

Sensor indutivo

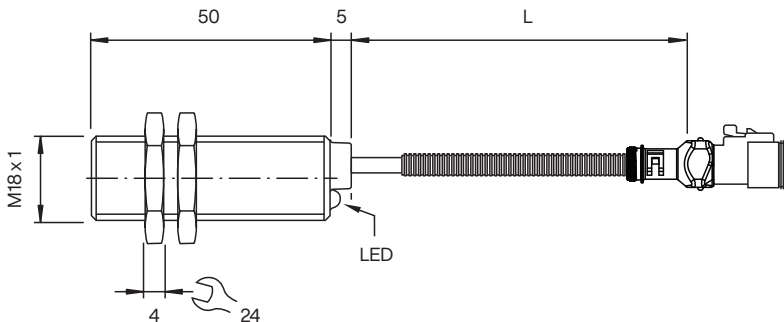
NBB8-18GM50-E2-M-180MM-3DT06



- 8 mm faceado
- Range de temperatura estendido de -40 ... +85 °C
- Maior imunidade a ruídos 100 V/m
- Com maior vedação, classe de proteção IP68 / IP69K
- Alta resistência a vibração e impacto



Dimensões



Dados técnicos

Dados gerais

Função de comutação		Normalmente aberto (NA)
Tipo de saída		PNP
Intervalo de comutação	s_n	8 mm
Montagem		nivelado
Polaridade de saída		DC
Intervalo seguro de comutação	s_a	0 ... 6,48 mm
Factor de redução r_{AI}		0,4
Factor de redução r_{Cu}		0,3
Factor de redução $r_{1,4301}$		0,7
Factor de redução r_{Ms}		0,45
Tipo de saída		de 3 fios

Dados característicos

Tensão de funcionamento	U_B	5 ... 60 V
Frequência de comutação	f	0 ... 1500 Hz
Histerese	H	tipo 5 %
Protecção contra as inversões da polaridade		protecção contra polaridade inversa
Protecção contra curto-circuito		cíclico
Protecção contra indução		sim
Supressão do impulso de acionamento		sim
Queda de tensão	U_d	≤ 2 V
Tesão de isolamento de medição	U_{BIS}	60 V

Data de publicação: 2023-03-02 Data de emissão: 2023-03-06 : 915930_por.pdf

Consulte as "Notas Gerais sobre as informações de produto da Pepperl+Fuchs".

Grupo Pepperl+Fuchs
www.pepperl-fuchs.com

EUA.: +1 330 486 0001
fa-info@us.pepperl-fuchs.com

Alemanha: +49 621 776 1111
fa-info@de.pepperl-fuchs.com

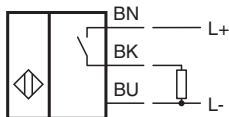
Singapura: +65 6779 9091
fa-info@sg.pepperl-fuchs.com

PEPPERL+FUCHS

Dados técnicos

Corrente de funcionamento	I_L	0 ... 200 mA
Corrente residual	I_r	0 ... 0,5 mA tipo 0,1 μ A com 25 °C
Corrente reactiva	I_0	≤ 7 mA
Retardamento de prontidão	t_v	≤ 220 ms
Indicação do estado de comutação		LED, amarelo
Características da segurança funcional		
MTTF _d		1085,5 a
Vida útil (T _M)		20 a
Grau de cobertura do diagnóstico (GCD)		0 %
Conformidade de directivas e normas		
Conformidade-padrão		
Padrões		EN IEC 60947-5-2:2020 EN IEC 63000:2018
Condições ambiente		
Temperatura ambiente		-40 ... 85 °C (-40 ... 185 °F)
Temperatura de armazenamento		-40 ... 85 °C (-40 ... 185 °F)
Dados mecânicos		
Tipo de saída		cabo fixo com plugue
Secção transversal do condutor		3 x 0,75 mm ²
Material da caixa		Latão, niquelado
Superfície frotal		PBT
Grau de protecção		IP68 / IP69K (Somente Sensor)
Conector		
Estrutura da conexão		caixa Deutsch: DT06-3S-C015 Contacto Deutsch: 1062-16-0622 Trava de bloqueio Deutsch: W3S Conector Deutsch: 1011-259-0305 Hellermann Tyton CTP380STD
Cabo		
Diâmetro do cabo		6 mm \pm 0,2 mm
Raio de curvatura		> 6 x diâmetro do cabo
Material		PUR
Cor		preto
Número de núcleos		3
Secção transversal do condutor		0,75 mm ²
Comprimento	L	180 mm
Informações gerais		
Material fornecido		Entrega com duas mãos com engrenagem de bloqueio

Conexão



Esquema elétrico

Wire colors

A	BU
B	BN
C	BK

Recursos técnicos

Imunidade à interferências de acordo com
DIN ISO 11452-2: 100 V/m
Banda de frequência de 20 MHz até 2 GHz

Grandezas de interferência nos condutores de
acordo com ISO 7637-2:

Impulso	1a	2b	3a	3b	4	5
Grau de nitidez	III	III	III	III	III	III
Critério de falha	C	A	C	A	A	B

EN 61000-4-2: CD: 8 kV / AD: 15 kV
Grau de nitidez IV IV

EN 61000-4-3: 30 V/m (80...2500 MHz)
Grau de nitidez IV

EN 61000-4-4: 2 kV
Grau de nitidez: III

EN 61000-4-6: 10 V (0,01...80 MHz)
Grau de nitidez III

EN 55011: Classe A