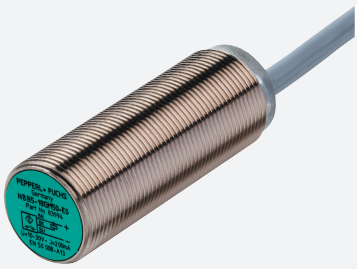


# Sensor inductivo

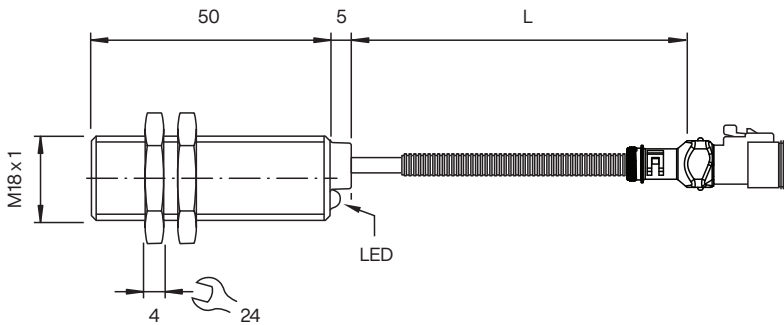
## NBB8-18GM50-E2-M-180MM-3DT06



- 8 mm enrasado
- Rango de temperatura ampliado  
-40 ... +85 °C
- Resistencia incrementada a la perturbación 100 V/m
- Con densidad elevada, tipo de protección IP68 / IP69K
- Alta resistencia a los golpes y las vibraciones



### Dimensiones



### Datos técnicos

#### Datos generales

Función de conmutación		Normalmente abierto (NA)
Tipo de salida		PNP
Distancia de conmutación de medición	$s_n$	8 mm
Instalación		enrasado
Polaridad de salida		CC
Distancia de conmutación asegurada	$s_a$	0 ... 6,48 mm
Factor de reducción $r_{AI}$		0,4
Factor de reducción $r_{Cu}$		0,3
Factor de reducción $r_{1,4301}$		0,7
Factor de reducción $r_{Ms}$		0,45
Tipo de salida		3-hilos

#### Datos característicos

Tensión de trabajo	$U_B$	5 ... 60 V
Frecuencia de conmutación	$f$	0 ... 1500 Hz
Histéresis	$H$	tip. 5 %
Protección contra la inversión de polaridad		protegido
Protección contra cortocircuito		sincronizado
Protección frente a inducción		si
Atenuación de impulso de conexión		si
Caída de tensión	$U_d$	$\leq 2$ V
Tensión nominal de aislamiento	$U_{BIS}$	60 V

Fecha de publicación: 2023-03-02 Fecha de edición: 2023-03-02 : 916930\_spa.pdf

Consulte "Notas generales sobre la información de los productos de Pepperl+Fuchs".

Pepperl+Fuchs Group  
www.pepperl-fuchs.com

EE. UU.: +1 330 486 0001  
fa-info@us.pepperl-fuchs.com

Alemania: +49 621 776 1111  
fa-info@de.pepperl-fuchs.com

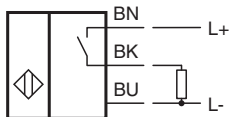
Singapur: +65 6779 9091  
fa-info@sg.pepperl-fuchs.com

PEPPERL+FUCHS

## Datos técnicos

Corriente de trabajo	$I_L$	0 ... 200 mA
Corriente residual	$I_r$	0 ... 0,5 mA tip. 0,1 $\mu$ A a 25 °C
Corriente en vacío	$I_0$	$\leq 7$ mA
Retardo a la disponibilidad	$t_v$	$\leq 220$ ms
Indicación del estado de conmutación		LED, amarillo
<b>Datos característicos de seguridad funcional</b>		
MTTF <sub>d</sub>		1085,5 a
Duración de servicio (T <sub>M</sub> )		20 a
Factor de cobertura de diagnóstico (DC)		0 %
<b>Conformidad con Normas y Directivas</b>		
Conformidad con la normativa		
Estándares		EN IEC 60947-5-2:2020 EN IEC 63000:2018
<b>Condiciones ambientales</b>		
Temperatura ambiente		-40 ... 85 °C (-40 ... 185 °F)
Temperatura de almacenaje		-40 ... 85 °C (-40 ... 185 °F)
<b>Datos mecánicos</b>		
Tipo de conexión		Cable fijo con conector
Sección transversal		3 x 0,75 mm <sup>2</sup>
Material de la carcasa		latón, niquelado
Superficie frontal		PBT
Grado de protección		IP68/IP69K (solo sensor)
Conectores		
Disposición de conexiones		Caja Deutsch: DT06-3S-C015 Contacto alemán: 1062-16-0622 Adaptador Deutsch: W3S Conector Deutsch: 1011-259-0305 Hellermann Tyton CTP380STD
<b>Cable</b>		
Diámetro del cable		6 mm $\pm$ 0,2 mm
Radio de flexión		> 6 x Kabeldurchmesser
Material		PUR
Color		negro
Número de núcleos		3
Sección transversal		0,75 mm <sup>2</sup>
Longitud	L	180 mm
<b>Información general</b>		
Volumen de suministro		Suministro con 2 tuercas con dentado de bloqueo

## Conexión



## Diagrama de cableado

### Wire colors

A	BU
B	BN
C	BK

## Características técnicas

Inmunidad a las interferencias según  
DIN ISO 11452-2: 100 V/m  
Banda de frecuencia 20 MHz hasta 2 GHz

Magnitud de interferencias conducidas por la  
instalación según ISO 7637-2:

Impulsos	1	2a	2b	3a	3b	4	5
Grado de intensidad	III	III	III	III	III	III	III
Criterio de avería	C	A	C	A	A	A	B

EN 61000-4-2:	CD: 8 kV /	AD: 15 kV
Grado de intensidad	IV	IV
EN 61000-4-3:	30 V/m (80...2500 MHz)	
Grado de intensidad	IV	
EN 61000-4-4:	2 kV	
Grado de intensidad:	III	
EN 61000-4-6:	10 V (0,01...80 MHz)	Grado de
intensidad	III	
EN 55011:	Clase A	