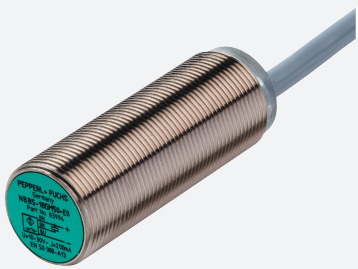


Givare, induktiv

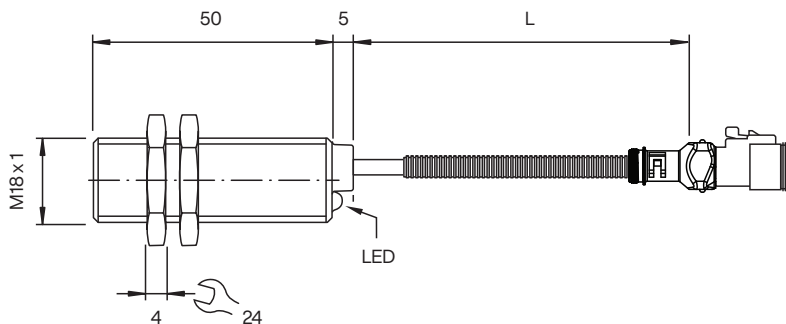
NBB8-18GM50-E2-M-180MM-3DT06



- 8 mm i plan
- Utökat temperaturområde - 40 ... + 85 °C
- Ökad EMC-kompatibilitet 100 V/m
- Med ökat täthet, skyddsklass IP68 / IP69K
- Mycket stöt- och vibrationstålig



Mått



Tekniska data

Allmänna specifikationer

Växlingsfunktion		Normalt öppen (NO)
Utgångstyp		PNP
Känslavstånd	s_n	8 mm
Installation		inbyggbar
Utgångs typ		DC
Garanterat känslavstånd	s_a	0 ... 6,48 mm
Reduktionsfaktor r_{Al}		0,4
Reduktionsfaktor r_{Cu}		0,3
Reduktionsfaktor $r_{1,4301}$		0,7
Reduktionsfaktor r_{Ms}		0,45
Anslutnings sätt		3-trådig

Specifikationer

Arbetsspänning	U_B	5 ... 60 V
Kopplingsfrekvens	f	0 ... 1500 Hz
Hysteres	H	typ. 5 %
Polaritetsskydd		Skyddad mot felaktig polaritet
Kortslutningsskydd		pulserande
Induktionsskydd		ja
Inkopplingspulsspärr		ja
Spänningsfall	U_d	≤ 2 V
Dimensionerad isolationsspänning	U_{BIS}	60 V

Kungöresedatum: 2023-03-02 Datum för utgåva: 2023-03-06 : 915930_swe.pdf

Se "Allmänna kommentarer om produktinformationen från Pepperl+Fuchs".

Pepperl+Fuchs Group
www.pepperl-fuchs.com

USA: +1 330 486 0001
fa-info@us.pepperl-fuchs.com

Tyskland: +49 621 776 1111
fa-info@de.pepperl-fuchs.com

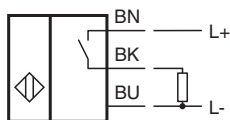
Singapore: +65 6779 9091
fa-info@sg.pepperl-fuchs.com

PEPPERL+FUCHS

Tekniska data

Arbetsström	I_L	0 ... 200 mA
Läckström	I_r	0 ... 0,5 mA typ. 0,1 μ A vid 25 °C
Tomgångsström	I_0	≤ 7 mA
Driftsberedskapsuppskov	t_v	≤ 220 ms
Funktions indikering		LED, gul
Specifikation funktionell säkerhet		
MTTF _d		1085,5 a
Livslängd (T _M)		20 a
Feldetekteringsförmåga (DC)		0 %
Norm- och riktlinjekonformitet		
Standardöverensstämmelse		
Standarder		EN IEC 60947-5-2:2020 EN IEC 63000:2018
Omgivningsförhållande		
Omgivningstemperatur		-40 ... 85 °C (-40 ... 185 °F)
Lagringstemperatur		-40 ... 85 °C (-40 ... 185 °F)
Mekaniska specifikationer		
Anslutnings typ		fast kabel med kontakt
Ledartvärsnitt		3 x 0,75 mm ²
Kapslingsmaterial		Mässing, förnicklad
Avkännings yta		PBT
Skyddsklass		IP68/IP69K (endast sensor)
Stickpropp		
Anslutningsupbyggnad		Deutsch-hus: DT06-3S-C015 Deutsch-kontakt: 1062-16-0622 Deutsch-kil: W3S Deutsch-bakstycke: 1011-259-0305 Hellermann Tyton CTP380STD
kabel		
Kabeldiameter		6 mm \pm 0,2 mm
Böjningsradie		> 6 x kabeldiameter
Material		PUR
Färg		svart
Antal kärnor		3
Ledartvärsnitt		0,75 mm ²
Längd	L	180 mm
Allmän information		
Leveransomfattning		Leverans med 2 muttrar med låständer

Anslutning



Kopplingschema

Wire colors

A		BU
B		BN
C		BK

Tekniska funktioner

Interferenstålighet enligt
DIN ISO 11452-2: 100 V/m
Frekvensband 20 MHz till 2 GHz

Ledningsförda störstorheter enligt ISO 7637-2:

Impuls	1	2a	2b	3a	3b	4	5
Styrka	III	III	III	III	III	III	III
Utfallskriterium	C	A	C	A	A	A	B

EN 61000-4-2: CD: 8 kV / AD: 15 kV

Styrka IV IV

EN 61000-4-3: 30 V/m (80...2500 MHz)

Styrka IV

EN 61000-4-4: 2 kV

Styrka III

EN 61000-4-6: 10 V (0,01...80 MHz)

Styrka III

EN 55011: Klass A