



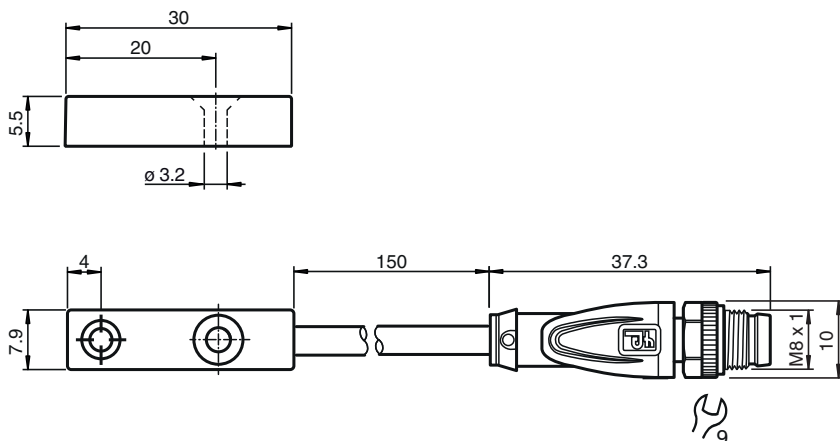
## Snímač, induktivní

### NMB2-F76M-E1-FE-150MM-V3

- třívodičový DC
- Šířka snímání 2 mm
- Aktivní plocha ušlechtilá ocel
- Feromagnetické objekty
- 150mm zástrčková sada vodičů s pouzdrem z PUR



## Rozměry



## Technické údaje

### Všeobecné specifikace

Spínací funkce		Normálně zavřený (NC)
Typ výstupu		NPN
Spínací vzdálenost	$s_n$	2 mm
Montáž		v jedné rovině Poznámka: Senzor může být zapuštěný do oceli do hloubky 0,5 mm bez vlivu na snímací pole.
Pracovní rozsah	$s_a$	0 ... 1,62 mm
Ovládací prvek		Feromagnetické objekty
Redukční součinitel $r_{Al}$		0
Redukční součinitel $r_{Cu}$		0
Redukční součinitel $r_{nerez\ ocel\ 1.4301}$		0.6 - 0.8
Redukční součinitel $r_{mosaz}$		0
Typ výstupu		3-drát
<b>Charakteristické hodnoty</b>		
Provozní napětí	$U_B$	10 ... 30 V stejnosměrné
Spínací frekvence	$f$	80 Hz
Hystereze	$H$	typ. 5 %
Ochrana proti přepólování		ochrana proti přepólování

Datum publikace: 2023-10-27 Datum vydání: 2023-10-27 : 916059\_cze.pdf

Viz část Všeobecné poznámky týkající se produktů společnosti Pepperl+Fuchs.

Pepperl+Fuchs Group  
www.pepperl-fuchs.com

USA: +1 330 486 0001  
fa-info@us.pepperl-fuchs.com

Německo: +49 621 776 1111  
fa-info@de.pepperl-fuchs.com

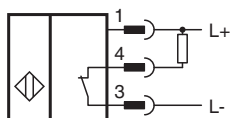
Singapur: +65 6779 9091  
fa-info@sg.pepperl-fuchs.com

**PF** PEPPERL+FUCHS

## Technické údaje

Ochrana proti zkratu		pulsní kontrola
Pokles napětí	$U_d$	$\leq 2\text{ V}$
Provozní proud	$I_L$	$\leq 200\text{ mA}$
Spotřeba proudu		$\leq 22\text{ mA}$
Zbytkový proud	$I_r$	$\leq 10\text{ }\mu\text{A}$
Proud naprázdno	$I_0$	$\leq 15\text{ mA}$
<b>Parametry funkční bezpečnosti</b>		
MTTF <sub>d</sub>		828 a
Doba provozu (T <sub>M</sub> )		20 a
Stupeň diagnostického pokrytí (DC)		0 %
<b>Indikace/ovládací prvky</b>		
Provozní displej		Dvojitá dioda LED zelená: napájení žlutý: Výstup
<b>Shoda s normami a směrnici</b>		
Shoda se standardy		
Normy		EN 60947-5-2:2007 IEC 60947-5-2:2007
<b>Schválení a certifikáty</b>		
Schválení UL		cULus Listed, General Purpose
Schválení CCC		Pro výrobky s max. provozním napětím $\leq 36\text{ V}$ není nutné povolení. Z tohoto důvodu nejsou opatřeny označením CCC.
<b>Okolní podmínky</b>		
Okolní teplota		-10 ... 70 °C (14 ... 158 °F)
Odolnost proti nárazům		30 g 11 ms 3 roviny
<b>Mechanické specifikace</b>		
Typ připojení		pevný kabel se zástrčkou
Materiál pouzdra		ušlechtilá ocel 1.4305 / AISI 303
Třída ochrany		IP67
Konektor		
Závit		M8 x 1
Utahovací moment		0,4 Nm
Počet pólů		3
Kabel		
Průměr kabelu		3 mm - 0,2 mm
Poloměr ohybu		> 12 x průměr kabelu
Materiál		PUR
Barva		černá
Počet jader		3
Průřez žíly vodiče		0,14 mm <sup>2</sup>
Délka	L	150 mm

## Připojení



## Přiřazení připojení



Wire barev dle EN 60947-5-2

1		BN
3		BU
4		BK