



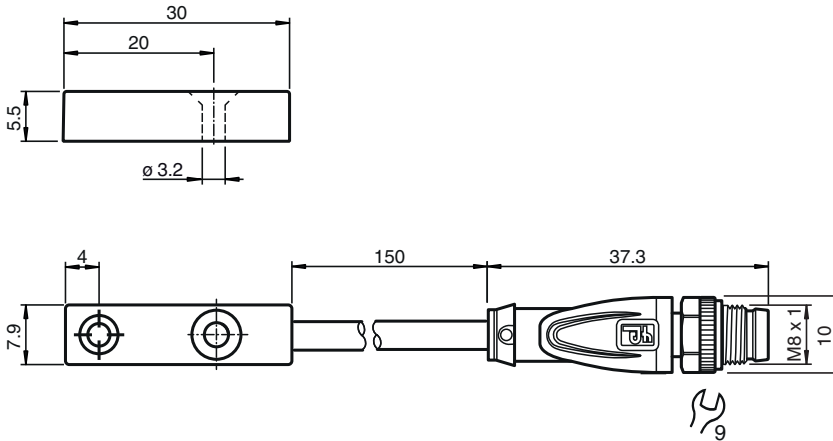
Induktiver Sensor

NMB2-F76M-E1-FE-150MM-V3

- 3-Draht DC
- Tastweite 2 mm
- Aktive Fläche Edelstahl
- Ferromagnetische Objekte
- 150-mm-Kabelstecker mit PUR-Ummantelung



Abmessungen



Technische Daten

Allgemeine Daten		
Schaltfunktion		Öffner (NC)
Ausgangstyp		NPN
Schaltabstand	s_n	2 mm
Einbau		bündig Anmerkung: Der Sensor kann 0,5 mm in Stahl eingesetzt werden, ohne dass sich dies auf das Sensorfeld auswirkt.
Gesicherter Schaltabstand	s_a	0 ... 1,62 mm
Betätigungselement		Ferromagnetische Objekte
Reduktionsfaktor r_{Al}		0
Reduktionsfaktor r_{Cu}		0
Reduktionsfaktor r_{V2A} (1.4301)		0.6 - 0.8
Reduktionsfaktor r_{Ms}		0
Ausgangsart		3-Draht
Kenndaten		
Betriebsspannung	U_B	10 ... 30 V DC
Schaltfrequenz	f	80 Hz
Hysterese	H	typ. 5 %
Verpolschutz		verpolschutz

Veröffentlichungsdatum: 2023-10-27 Ausgabedatum: 2023-10-27 Dateiname: 916059_ger.pdf

Beachten Sie „Allgemeine Hinweise zu Pepperl+Fuchs-Produktinformationen“.

Pepperl+Fuchs-Gruppe
www.pepperl-fuchs.com

USA: +1 330 486 0001
fa-info@us.pepperl-fuchs.com

Deutschland: +49 621 776 1111
fa-info@de.pepperl-fuchs.com

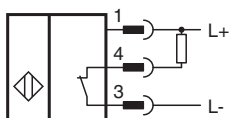
Singapur: +65 6779 9091
fa-info@sg.pepperl-fuchs.com

PF PEPPERL+FUCHS

Technische Daten

Kurzschlusschutz		taktend
Spannungsfall	U_d	$\leq 2 \text{ V}$
Betriebsstrom	I_L	$\leq 200 \text{ mA}$
Stromaufnahme		$\leq 22 \text{ mA}$
Reststrom	I_r	$\leq 10 \mu\text{A}$
Leerlaufstrom	I_0	$\leq 15 \text{ mA}$
Kenndaten funktionale Sicherheit		
MTTF _d		828 a
Gebrauchsdauer (T _M)		20 a
Diagnosedeckungsgrad (DC)		0 %
Anzeigen/Bedienelemente		
Betriebsanzeige		Dual-LED grün: Versorgung gelb: Ausgang
Normen- und Richtlinienkonformität		
Normenkonformität		
Normen		EN 60947-5-2:2007 IEC 60947-5-2:2007
Zulassungen und Zertifikate		
UL-Zulassung		cULus Listed, General Purpose
CCC-Zulassung		Produkte, deren max. Betriebsspannung $\leq 36 \text{ V}$ ist, sind nicht zulassungspflichtig und daher nicht mit einer CCC-Kennzeichnung versehen.
Umgebungsbedingungen		
Umgebungstemperatur		-10 ... 70 °C (14 ... 158 °F)
Schockfestigkeit		30 g 11 ms 3 Achsen
Mechanische Daten		
Anschlussart		Festkabel mit Stecker
Gehäusematerial		Edelstahl 1.4305 / AISI 303 (V2A)
Schutzart		IP67
Stecker		
Gewinde		M8 x 1
Anzugsmoment		0,4 Nm
Polzahl		3
Kabel		
Kabeldurchmesser		3 mm - 0,2 mm
Biegeradius		> 12 x Kabeldurchmesser
Material		PUR
Farbe		schwarz
Aderzahl		3
Aderquerschnitt		0,14 mm ²
Länge	L	150 mm

Anschluss



Anschlussbelegung



Adernfarben gemäß EN 60947-5-2

1		BN	(braun)
3		BU	(blau)
4		BK	(schwarz)