



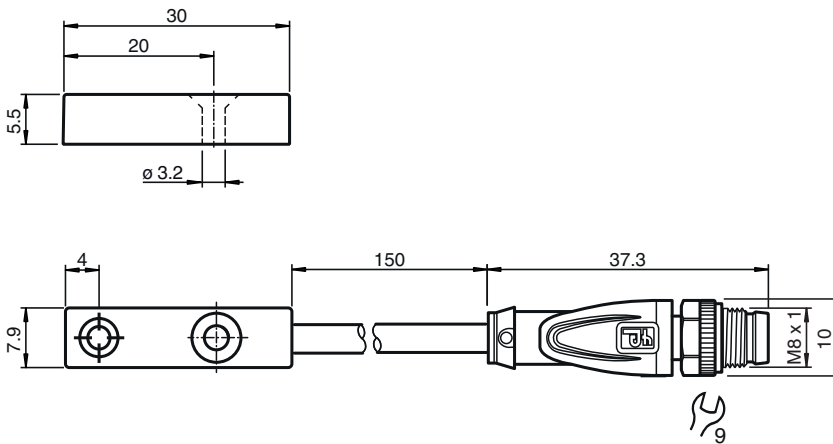
Givare, induktiv

NMB2-F76M-E1-FE-150MM-V3

- 3-trådig DC
- knappbredd 2 mm
- Aktiv yta i rostfritt stål
- Ferromagnetiska objekt
- 150 mm hankabel med PUR-mantel



Mått



Tekniska data

Allmänna specifikationer

Växlingsfunktion		Normalt stängd (NC)
Utgångstyp		NPN
Känslavstånd	s_n	2 mm
Installation		inbyggbar Obs! Sensorn kan försänkas 0,5 mm i stål utan att detta påverkar avkänningsfältet.
Garanterat känslavstånd	s_a	0 ... 1,62 mm
Manöverelement		Ferromagnetiska objekt
Reduktionsfaktor r_{AI}		0
Reduktionsfaktor r_{Cu}		0
Reduktionsfaktor $r_{1,4301}$		0.6 - 0.8
Reduktionsfaktor r_{Ms}		0
Anslutnings sätt		3-trådig

Specifikationer

Arbetspänning	U_B	10 ... 30 V DC
Kopplingsfrekvens	f	80 Hz
Hysteres	H	typ. 5 %
Polaritetsskydd		Skyddad mot felaktig polaritet
Kortslutningsskydd		pulserande

Kungörelsedatum: 2023-10-27 Datum för utgåva: 2023-10-27 : 916059_swe.pdf

Se "Allmänna kommentarer om produktinformationen från Pepperl+Fuchs".

Pepperl+Fuchs Group
www.pepperl-fuchs.com

USA: +1 330 486 0001
fa-info@us.pepperl-fuchs.com

Tyskland: +49 621 776 1111
fa-info@de.pepperl-fuchs.com

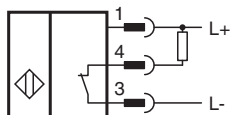
Singapore: +65 6779 9091
fa-info@sg.pepperl-fuchs.com

PF PEPPERL+FUCHS

Tekniska data

Spänningsfall	U_d	$\leq 2 \text{ V}$
Arbetsström	I_L	$\leq 200 \text{ mA}$
Strömförbrukning		$\leq 22 \text{ mA}$
Läckström	I_r	$\leq 10 \mu\text{A}$
Tomgångsström	I_0	$\leq 15 \text{ mA}$
Specifikation funktionell säkerhet		
MTTF _d		828 a
Livslängd (T _M)		20 a
Feldetekteringsförmåga (DC)		0 %
Visning/betjäningselement		
Driftsanvisning		Två lysdioder grön: ström gul: Utgång
Norm- och riktlinjekonformitet		
Standardöverensstämmelse		
Standarder		EN 60947-5-2:2007 IEC 60947-5-2:2007
Godkännanden och certifikat		
UL-godkännande		cULus Listed, General Purpose
CCC-godkännande		Produkter, vars max. driftspänning är $\leq 36 \text{ V}$, kräver inget godkännande och har därför ingen CCC-märkning.
Omgivningsförhållande		
Omgivningstemperatur		$-10 \dots 70 \text{ °C}$ ($14 \dots 158 \text{ °F}$)
slagtålighet		30 g 11 ms 3 plan
Mekaniska specifikationer		
Anslutnings typ		fast kabel med kontakt
Kapslingsmaterial		Rostfritt stål 1.4305 / AISI 303
Skyddsklass		IP67
Stickpropp		
Gänga		M8 x 1
Åtdragningsmoment		0,4 Nm
Poltal		3
kabel		
Kabeldiameter		3 mm - 0,2 mm
Böjningsradie		$> 12 \times$ kabeldiameter
Material		PUR
Färg		svart
Antal kärnor		3
Ledartvårsnitt		0,14 mm ²
Längd	L	150 mm

Anslutning



Anslutningstilldelning



Tråd färger enligt EN 60947-5-2

1		BN
3		BU
4		BK