



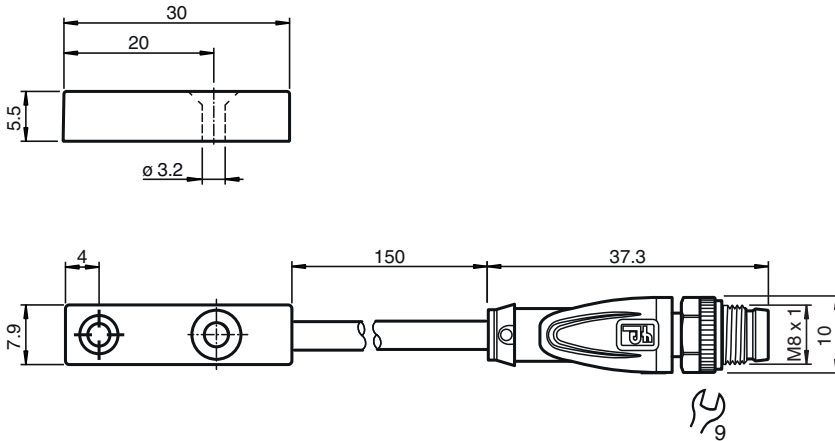
Sensore induttivo

NMB2-F76M-E2-FE-150MM-V3

- A 3 fili DC
- Ampiezza di esplorazione 2 mm
- Superficie attiva acciaio inox
- Oggetti ferromagnetici
- Connettore maschio da 150 mm con rivestimento in PUR



Dimensioni



Dati tecnici

Dati generali		
Funzione di commutazione		Normalmente aperto (NA)
Tipo di uscita		PNP
Distanza di comando misura	s_n	2 mm
Montaggio incorporato		incorporabile Nota: Il sensore può essere incassato di 0,5 mm nell'acciaio senza alcun effetto sul campo di rilevamento.
Distanza di comando sicura	s_a	0 ... 1,62 mm
Elemento di comando		Oggetti ferromagnetici
Fattore di riduzione r_{Al}		0
Fattore di riduzione r_{Cu}		0
Fattore di riduzione $r_{1,4301}$		0,6 - 0,8
Fattore di riduzione r_{Ms}		0
Tipo di uscita		3-fili
Dati specifici		
Tensione di esercizio	U_B	10 ... 30 V DC
Frequenza di commutazione	f	80 Hz
Isteresi	H	tipico 5 %
Protezione da scambio di polarità		polarità protetta

Data di edizione: 2023-10-27 Data di stampare: 2023-10-27 : 916060_ita.pdf

Consultate "Note generali relative alle informazioni sui prodotti Pepperl+Fuchs".

Pepperl+Fuchs Group
www.pepperl-fuchs.com

USA: +1 330 486 0001
fa-info@us.pepperl-fuchs.com

Germania: +49 621 776 1111
fa-info@de.pepperl-fuchs.com

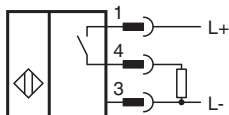
Singapore: +65 6779 9091
fa-info@sg.pepperl-fuchs.com

PF PEPPERL+FUCHS

Dati tecnici

Protezione da cortocircuito		a fasi
Caduta di tensione	U_d	$\leq 2 \text{ V}$
Corrente di esercizio	I_L	$\leq 200 \text{ mA}$
Consumo corrente		$\leq 22 \text{ mA}$
Corrente residua	I_r	$\leq 10 \mu\text{A}$
Corrente in assenza di carico	I_0	$\leq 15 \text{ mA}$
Parametri Functional Safety		
MTTF _d		828 a
Durata dell'utilizzo (T _M)		20 a
Grado di copertura della diagnosi (DC)		0 %
Indicatori / Elementi di comando		
Visualizzatore di stato		Doppio LED verde: potenza giallo: Uscita
Conformità agli standard e alle direttive		
Standard di conformità		
Norme		EN 60947-5-2:2007 IEC 60947-5-2:2007
Omologazioni e certificati		
omologazione UL		cULus Listed, General Purpose
Omologazione CCC		I prodotti con tensione di esercizio $\leq 36 \text{ V}$ non sono soggetti al regime di autorizzazione e pertanto non sono provvisti di marcatura CCC.
Condizioni ambientali		
Temperatura ambiente		-10 ... 70 °C (14 ... 158 °F)
Resistenza all'urto		30 g 11 ms 3 piani
Dati meccanici		
Tipo di collegamento		cavo fisso con spina
Materiale della scatola		Acciaio inox 1.4305 / AISI 303
Grado di protezione		IP67
Connettore		
Filettatura		M8 x 1
Coppia di serraggio		0,4 Nm
Numero di poli		3
Cavo		
Diametro cavo		3 mm - 0,2 mm
Raggio di curvatura		> 12 diametro del cavo x
Materiale		PUR
Colore		nero
Numero di nuclei		3
Sezione filo		0,14 mm ²
Lunghezza	L	150 mm

Collegamento



Assegnazione collegamento

Colori dei conduttori secondo la EN 60947-5-2

1		BN
3		BU
4		BK