



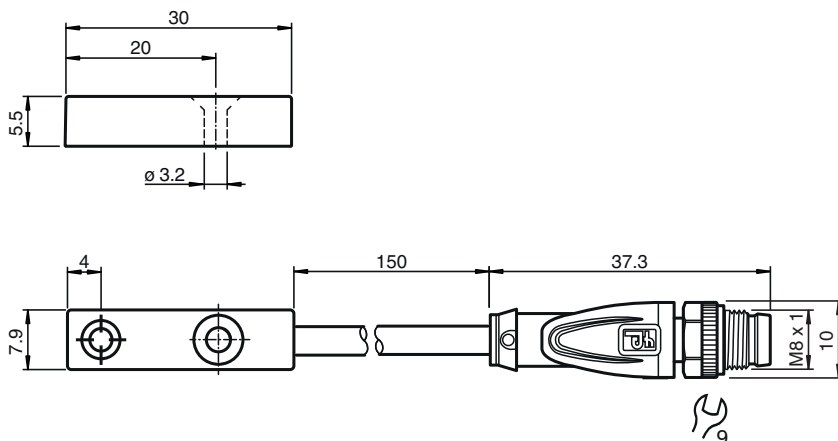
## Sensor indutivo

### NMB2-F76M-E2-FE-150MM-V3

- 3-fios DC
- Range de detecção de 2 mm
- Face sensora em aço inoxidável
- Alvos ferrosos
- Conjunto de cabos macho de 150 mm com jaqueta PUR



## Dimensões



## Dados técnicos

### Dados gerais

Função de comutação		Normalmente aberto (NA)
Tipo de saída		PNP
Intervalo de comutação	$s_n$	2 mm
Montagem		nivelado Nota: O sensor pode ser rebaixado 0,5 mm em aço sem nenhum efeito no campo de detecção.
Intervalo seguro de comutação	$s_a$	0 ... 1,62 mm
Elemento de accionamento		Objetos ferromagnéticos
Factor de redução $r_{Al}$		0
Factor de redução $r_{Cu}$		0
Factor de redução $r_{1,4301}$		0.6 - 0.8
Factor de redução $r_{Ms}$		0
Tipo de saída		de 3 fios

### Dados característicos

Tensão de funcionamento	$U_B$	10 ... 30 V DC
Frequência de comutação	$f$	80 Hz
Histerese	$H$	tipo 5 %
Protecção contra as inversões da polaridade		protecção contra polaridade inversa

Data de publicação: 2023-10-27 Data de emissão: 2023-10-27 : 916060\_por.pdf

Consulte as "Notas Gerais sobre as informações de produto da Pepperl+Fuchs".

Grupo Pepperl+Fuchs  
www.pepperl-fuchs.com

EUA.: +1 330 486 0001  
fa-info@us.pepperl-fuchs.com

Alemanha: +49 621 776 1111  
fa-info@de.pepperl-fuchs.com

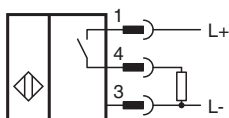
Singapura: +65 6779 9091  
fa-info@sg.pepperl-fuchs.com

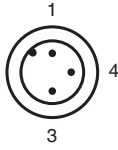
**PF** PEPPERL+FUCHS

## Dados técnicos

Protecção contra curto-circuito		cíclico
Queda de tensão	$U_d$	$\leq 2\text{ V}$
Corrente de funcionamento	$I_L$	$\leq 200\text{ mA}$
Consumo de corrente		$\leq 22\text{ mA}$
Corrente residual	$I_r$	$\leq 10\text{ }\mu\text{A}$
Corrente reactiva	$I_0$	$\leq 15\text{ mA}$
<b>Características da segurança funcional</b>		
MTTF <sub>d</sub>		828 a
Vida útil (T <sub>M</sub> )		20 a
Grau de cobertura do diagnóstico (GCD)		0 %
<b>Indicações/Elementos de comando</b>		
Indicação de funcionamento		LED duplo verde: potência amarelo: Saída
<b>Conformidade de directivas e normas</b>		
Conformidade-padrão		
Padrões		EN 60947-5-2:2007 IEC 60947-5-2:2007
<b>Autorizações certificados</b>		
Autorização UL		cULus Listed, General Purpose
Autorização CCC		Produtos com tensão de operação máxima de $\leq 36$ não necessitam de aprovação, por este motivo não apresentam identificação CCC.
<b>Condições ambiente</b>		
Temperatura ambiente		-10 ... 70 °C (14 ... 158 °F)
Resistência a choques		30 g 11 ms 3 planos
<b>Dados mecânicos</b>		
Tipo de saída		cabo fixo com plugue
Material da caixa		Aço inoxidável 1.4305 / AISI 303
Grau de protecção		IP67
Conector		
Rosca		M8 x 1
Torque de aperto		0,4 Nm
Número de pólos		3
Cabo		
Diâmetro do cabo		3 mm - 0,2 mm
Raio de curvatura		> 12 x diâmetro do cabo
Material		PUR
Cor		preto
Número de núcleos		3
Secção transversal do condutor		0,14 mm <sup>2</sup>
Comprimento	L	150 mm

## Conexão



**Atribuição de conexão**

Fios cores de acordo com a EN 60947-5-2

1		BN
3		BU
4		BK