



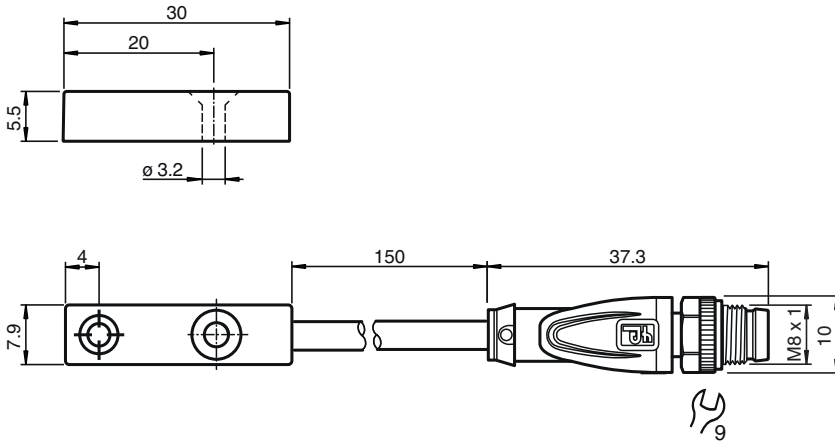
Détecteur inductif

NMB2-F76M-E3-FE-150MM-V3

- 3 fils courant continu
- Portée 2 mm
- Surface active acier inoxydable
- Objets ferromagnétiques
- Cordon mâle de 150 mm avec gaine PUR



Dimensions



Données techniques

Caractéristiques générales

Fonction de commutation		Normalement fermé (NC)
Type de sortie		PNP
Portée nominale	s_n	2 mm
Montage		noyable Remarque : Le détecteur peut être encastré de 0,5 mm dans l'acier sans incidence sur le champ de détection.
Portée de travail	s_a	0 ... 1,62 mm
Élément de commande		Objets ferromagnétiques
Facteur de réduction r_{Al}		0
Facteur de réduction r_{Cu}		0
Facteur de réduction $r_{1.4301}$		0.6 - 0.8
Facteur de réduction r_{Ms}		0
Type de sortie		3 fils

Valeurs caractéristiques

Tension d'emploi	U_B	10 ... 30 V CC
Fréquence de commutation	f	80 Hz
Course différentielle	H	typ. 5 %
Protection contre l'inversion de polarité		protégé

Date de publication: 2023-10-27 Date d'édition: 2023-10-27 : 916061_fra.pdf

Reportez-vous aux « Remarques générales sur les informations produit de Pepperl+Fuchs ».

Groupe Pepperl+Fuchs
www.pepperl-fuchs.com

États-Unis : +1 330 486 0001
fa-info@us.pepperl-fuchs.com

Allemagne : +49 621 776 1111
fa-info@de.pepperl-fuchs.com

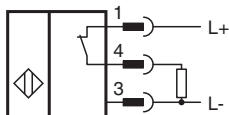
Singapour : +65 6779 9091
fa-info@sg.pepperl-fuchs.com

PEPPERL+FUCHS

Données techniques

Protection contre les courts-circuits		pulsé
Chute de tension	U_d	$\leq 2\text{ V}$
Courant d'emploi	I_L	$\leq 200\text{ mA}$
Consommation en courant		$\leq 22\text{ mA}$
Courant résiduel	I_r	$\leq 10\text{ }\mu\text{A}$
Consommation à vide	I_0	$\leq 15\text{ mA}$
Valeurs caractéristiques pour la sécurité fonctionnelle		
MTTF _d		828 a
Durée de mission (T _M)		20 a
Couverture du diagnostic (DC)		0 %
Éléments de visualisation/réglage		
Indication fonctionnement		LED double verte : alimentation jaune : Sortie
conformité de normes et de directives		
Conformité aux normes		
Normes		EN 60947-5-2:2007 IEC 60947-5-2:2007
Agréments et certificats		
Agrément UL		cULus Listed, General Purpose
agrément CCC		Les produits dont la tension de service est $\leq 36\text{ V}$ ne sont pas soumis à cette homologation et ne portent donc pas le marquage CCC.
Conditions environnementales		
Température ambiante		-10 ... 70 °C (14 ... 158 °F)
Résistance aux chocs		30 g 11 ms 3 plans
Caractéristiques mécaniques		
Type de raccordement		câble fixe avec prise
Matériau du boîtier		Acier inox 1.4305 / AISI 303
Degré de protection		IP67
Connecteur		
Filetage		M8 x 1
Couple de serrage		0,4 Nm
nombre de pôles		3
Câble		
Diamètre du câble		3 mm - 0,2 mm
rayon de courbure		> 12 x diamètre du câble
Matériau		PUR
Couleur		noir
Nombre de composants		3
Section des fils		0,14 mm ²
Longueur	L	150 mm

Connexion



Affectation des broches



Couleur des fils selon EN 60947-5-2

1		BN
3		BU
4		BK