



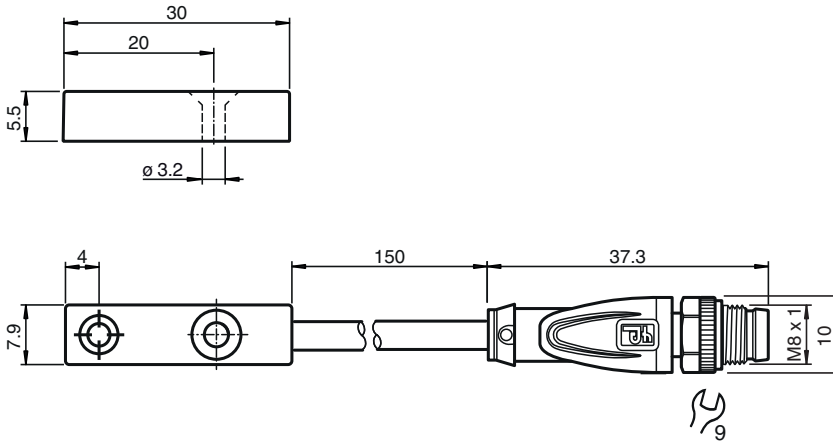
Sensor inductivo

NMB2-F76M-E3-FE-150MM-V3

- 3 hilos CC
- Rango de detección 2 mm
- Superficie activa acero inoxidable
- Objetos ferromagnéticos
- Juego de cables macho de 150 mm con revestimiento PUR



Dimensiones



Datos técnicos

Datos generales

Función de conmutación		Normalmente cerrado (NC)
Tipo de salida		PNP
Distancia de conmutación de medición	s_n	2 mm
Instalación		enrasado Nota: El sensor se puede incrustar 0,5 mm en acero sin afectar al campo de detección.
Distancia de conmutación asegurada	s_a	0 ... 1,62 mm
Elementos de manejo		Objetos ferromagnéticos
Factor de reducción r_{Al}		0
Factor de reducción r_{Cu}		0
Factor de reducción $r_{1,4301}$		0.6 - 0.8
Factor de reducción r_{Ms}		0
Tipo de salida		3-hilos

Datos característicos

Tensión de trabajo	U_B	10 ... 30 V CC
Frecuencia de conmutación	f	80 Hz
Histéresis	H	tip. 5 %
Protección contra la inversión de polaridad		protegido

Fecha de publicación: 2023-10-27 Fecha de edición: 2023-10-27 : 916061_spa.pdf

Consulte "Notas generales sobre la información de los productos de Pepperl+Fuchs".

Pepperl+Fuchs Group
www.pepperl-fuchs.com

EE. UU.: +1 330 486 0001
fa-info@us.pepperl-fuchs.com

Alemania: +49 621 776 1111
fa-info@de.pepperl-fuchs.com

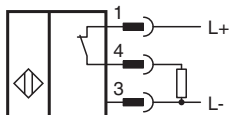
Singapur: +65 6779 9091
fa-info@sg.pepperl-fuchs.com

PF PEPPERL+FUCHS

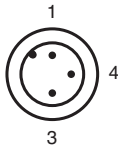
Datos técnicos

Protección contra cortocircuito		sincronizado
Caída de tensión	U_d	$\leq 2\text{ V}$
Corriente de trabajo	I_L	$\leq 200\text{ mA}$
Consumo de corriente		$\leq 22\text{ mA}$
Corriente residual	I_r	$\leq 10\text{ }\mu\text{A}$
Corriente en vacío	I_0	$\leq 15\text{ mA}$
Datos característicos de seguridad funcional		
MTTF _d		828 a
Duración de servicio (T _M)		20 a
Factor de cobertura de diagnóstico (DC)		0 %
Elementos de indicación y manejo		
Indicación de trabajo		Dos LED verde: alimentación amarillo: Salida
Conformidad con Normas y Directivas		
Conformidad con la normativa		
Estándares		EN 60947-5-2:2007 IEC 60947-5-2:2007
Autorizaciones y Certificados		
Autorización UL		cULus Listed, General Purpose
Autorización CCC		Los productos cuya tensión de trabajo máx. $\leq 36\text{ V}$ no llevan el marcado CCC, ya que no requieren aprobación.
Condiciones ambientales		
Temperatura ambiente		-10 ... 70 °C (14 ... 158 °F)
Resistencia a choques		30 g 11 ms 3 planos
Datos mecánicos		
Tipo de conexión		Cable fijo con conector
Material de la carcasa		Acero inoxidable 1.4305 / AISI 303
Grado de protección		IP67
Conectores		
Rosca		M8 x 1
Par de apriete		0,4 Nm
Nº de polos		3
Cable		
Diámetro del cable		3 mm - 0,2 mm
Radio de flexión		> 12 x diámetro del cable
Material		PUR
Color		negro
Número de núcleos		3
Sección transversal		0,14 mm ²
Longitud	L	150 mm

Conexión



Asignación de conexión



Color del conductor según EN 60947-5-2

1		BN
3		BU
4		BK