



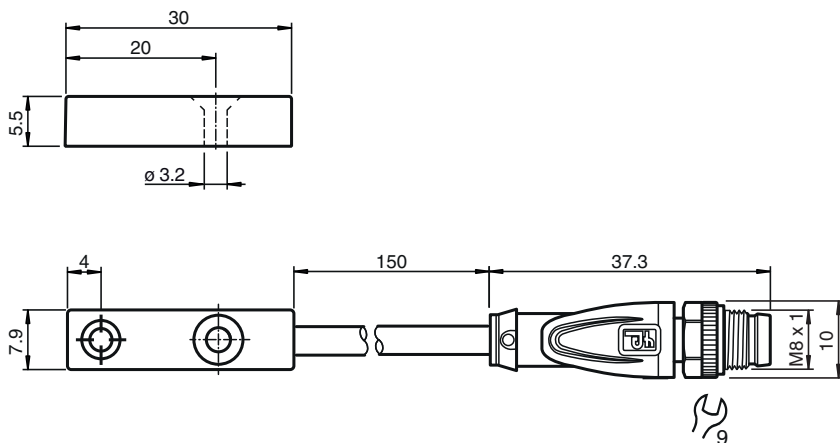
## Givare, induktiv

### NMB2-F76M-E3-FE-150MM-V3

- 3-trådig DC
- knappbredd 2 mm
- Aktiv yta i rostfritt stål
- Ferromagnetiska objekt
- 150 mm hankabel med PUR-mantel



## Mått



## Tekniska data

### Allmänna specifikationer

Växlingsfunktion		Normalt stängd (NC)
Utgångstyp		PNP
Känslavstånd	$s_n$	2 mm
Installation		inbyggbar Obs! Sensorn kan försänkas 0,5 mm i stål utan att detta påverkar avkänningsfältet.
Garanterat känslavstånd	$s_a$	0 ... 1,62 mm
Manöverelement		Ferromagnetiska objekt
Reduktionsfaktor $r_{Al}$		0
Reduktionsfaktor $r_{Cu}$		0
Reduktionsfaktor $r_{1,4301}$		0.6 - 0.8
Reduktionsfaktor $r_{Ms}$		0
Anslutnings sätt		3-trådig

### Specifikationer

Arbetspänning	$U_B$	10 ... 30 V DC
Kopplingsfrekvens	$f$	80 Hz
Hysteres	$H$	typ. 5 %
Polaritetsskydd		Skyddad mot felaktig polaritet
Kortslutningsskydd		pulserande

Kungörelsedatum: 2023-10-27 Datum för utgåva: 2023-10-27 : 916061\_swe.pdf

Se "Allmänna kommentarer om produktinformationen från Pepperl+Fuchs".

Pepperl+Fuchs Group  
www.pepperl-fuchs.com

USA: +1 330 486 0001  
fa-info@us.pepperl-fuchs.com

Tyskland: +49 621 776 1111  
fa-info@de.pepperl-fuchs.com

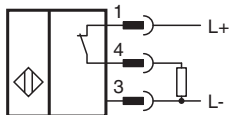
Singapore: +65 6779 9091  
fa-info@sg.pepperl-fuchs.com

**PF** PEPPERL+FUCHS

## Tekniska data

Spänningsfall	$U_d$	$\leq 2$ V
Arbetsström	$I_L$	$\leq 200$ mA
Strömförbrukning		$\leq 22$ mA
Läckström	$I_r$	$\leq 10$ $\mu$ A
Tomgångsström	$I_0$	$\leq 15$ mA
<b>Specifikation funktionell säkerhet</b>		
MTTF <sub>d</sub>		828 a
Livslängd (T <sub>M</sub> )		20 a
Feldetekteringsförmåga (DC)		0 %
<b>Visning/betjäningselement</b>		
Driftsanvisning		Två lysdioder grön: ström gul: Utgång
<b>Norm- och riktlinjekonformitet</b>		
Standardöverensstämmelse		
Standarder		EN 60947-5-2:2007 IEC 60947-5-2:2007
<b>Godkännanden och certifikat</b>		
UL-godkännande		cULus Listed, General Purpose
CCC-godkännande		Produkter, vars max. driftspänning är $\leq 36$ V, kräver inget godkännande och har därför ingen CCC-märkning.
<b>Omgivningsförhållande</b>		
Omgivningstemperatur		-10 ... 70 °C (14 ... 158 °F)
slagtålighet		30 g 11 ms 3 plan
<b>Mekaniska specifikationer</b>		
Anslutnings typ		fast kabel med kontakt
Kapslingsmaterial		Rostfritt stål 1.4305 / AISI 303
Skyddsklass		IP67
Stickpropp		
Gänga		M8 x 1
Åtdragningsmoment		0,4 Nm
Poltal		3
kabel		
Kabeldiameter		3 mm - 0,2 mm
Böjningsradie		> 12 x kabeldiameter
Material		PUR
Färg		svart
Antal kärnor		3
Ledartvårsnitt		0,14 mm <sup>2</sup>
Längd	L	150 mm

## Anslutning



## Anslutningstilldelning



Tråd färger enligt EN 60947-5-2

1		BN
3		BU
4		BK