

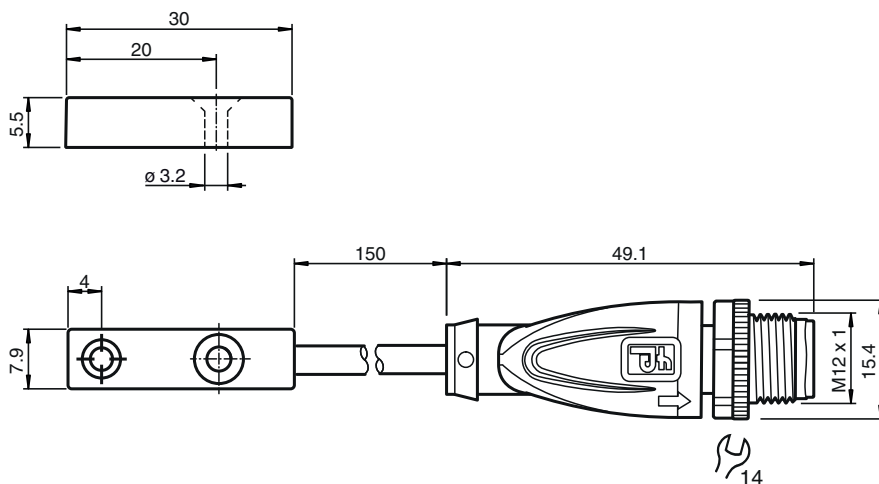


Snímač, induktivní NMB2-F76M-E0-FE-150MM-V1

- třívodičový DC
- Šířka snímání 2 mm
- Aktivní plocha ušlechtilá ocel
- Feromagnetické objekty
- 150mm zástrčková sada vodičů s pouzdem z PUR



Rozměry



Technické údaje

Všeobecné specifikace

Spínací funkce		Normálně otevřený (NO)
Typ výstupu		NPN
Spínací vzdálenost	s_n	2 mm
Montáž		v jedné rovině Poznámka: Senzor může být zapuštěný do oceli do hloubky 0,5 mm bez vlivu na snímací pole.
Pracovní rozsah	s_a	0 ... 1,62 mm
Ovládací prvek		Feromagnetické objekty
Redukční součinitel r_{AI}		0
Redukční součinitel r_{Cu}		0
Redukční součinitel $r_{nerez\ ocel\ 1.4301}$		0.6 - 0.8
Redukční součinitel r_{mosaz}		0
Typ výstupu		3-drát

Charakteristické hodnoty

Provozní napětí	U_B	10 ... 30 V stejnosměrné
Spínací frekvence	f	80 Hz
Hystereze	H	typ. 5 %

Datum publikace: 2023-10-27 Datum vydání: 2023-10-27 : 916062_cze.pdf

Viz část Všeobecné poznámky týkající se produktů společnosti Pepperl+Fuchs.

Pepperl+Fuchs Group
www.pepperl-fuchs.com

USA: +1 330 486 0001
fa-info@us.pepperl-fuchs.com

Německo: +49 621 776 1111
fa-info@de.pepperl-fuchs.com

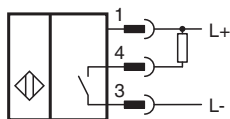
Singapur: +65 6779 9091
fa-info@sg.pepperl-fuchs.com

PF PEPPERL+FUCHS

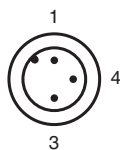
Technické údaje

Ochrana proti přepólování		ochrana proti přepólování
Ochrana proti zkratu		pulsní kontrola
Pokles napětí	U_d	$\leq 2 \text{ V}$
Provozní proud	I_L	$\leq 200 \text{ mA}$
Spotřeba proudu		$\leq 22 \text{ mA}$
Zbytkový proud	I_r	$\leq 10 \mu\text{A}$
Proud naprázdno	I_0	$\leq 15 \text{ mA}$
Parametry funkční bezpečnosti		
MTTF _d		828 a
Doba provozu (T _M)		20 a
Stupeň diagnostického pokrytí (DC)		0 %
Indikace/ovládací prvky		
Provozní displej		Dvojitá dioda LED zelená: napájení žlutý: Výstup
Shoda s normami a směrnici		
Shoda se standardy		
Normy		EN 60947-5-2:2007 IEC 60947-5-2:2007
Schválení a certifikáty		
Schválení UL		cULus Listed, General Purpose
Schválení CCC		Pro výrobky s max. provozním napětím $\leq 36 \text{ V}$ není nutné povolení. Z tohoto důvodu nejsou opatřeny označením CCC.
Okolní podmínky		
Okolní teplota		-10 ... 70 °C (14 ... 158 °F)
Odolnost proti nárazům		30 g 11 ms 3 roviny
Mechanické specifikace		
Typ připojení		pevný kabel se zástrčkou
Materiál pouzdra		ušlechtilá ocel 1.4305 / AISI 303
Třída ochrany		IP67
Konektor		
Závit		M12 x 1
Úťahovací moment		0,6 Nm
Počet pólů		3
Kabel		
Průměr kabelu		3 mm - 0,2 mm
Poloměr ohybu		> 12 x průměr kabelu
Materiál		PUR
Barva		černá
Počet jader		3
Průřez žíly vodiče		0,14 mm ²
Délka	L	150 mm

Připojení



Přiřazení připojení



Wire barev dle EN 60947-5-2

1		BN
3		BU
4		BK