



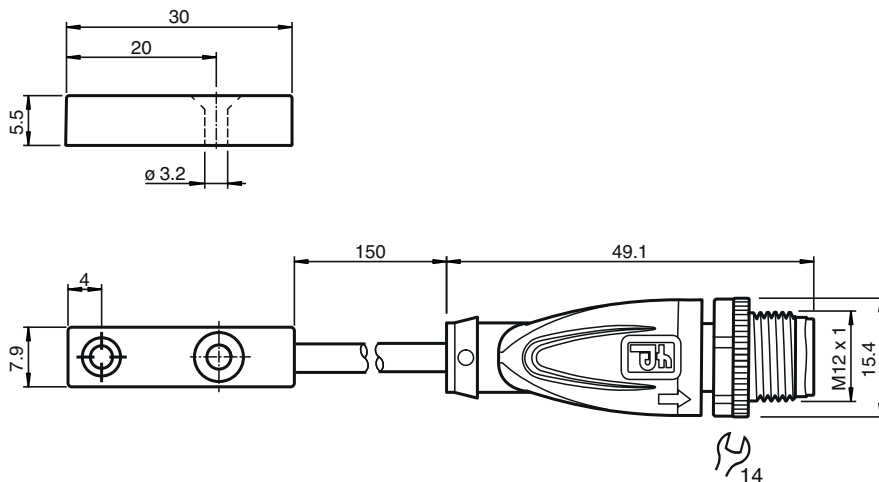
## Détecteur inductif

### NMB2-F76M-E2-FE-150MM-V1

- 3 fils courant continu
- Portée 2 mm
- Surface active acier inoxydable
- Objets ferromagnétiques
- Cordon mâle de 150 mm avec gaine PUR



### Dimensions



### Données techniques

#### Caractéristiques générales

Fonction de commutation		Normalement ouvert (NO)
Type de sortie		PNP
Portée nominale	$s_n$	2 mm
Montage		noyable Remarque : Le détecteur peut être encastré de 0,5 mm dans l'acier sans incidence sur le champ de détection.
Portée de travail	$s_a$	0 ... 1,62 mm
Élément de commande		Objets ferromagnétiques
Facteur de réduction $r_{Al}$		0
Facteur de réduction $r_{Cu}$		0
Facteur de réduction $r_{1,4301}$		0.6 - 0.8
Facteur de réduction $r_{Ms}$		0
Type de sortie		3 fils

#### Valeurs caractéristiques

Tension d'emploi	$U_B$	10 ... 30 V CC
Fréquence de commutation	$f$	80 Hz
Course différentielle	$H$	typ. 5 %

Date de publication: 2023-10-27 Date d'édition: 2023-10-27 : 916064\_fra.pdf

Reportez-vous aux « Remarques générales sur les informations produit de Pepperl+Fuchs ».

Groupe Pepperl+Fuchs  
www.pepperl-fuchs.com

États-Unis : +1 330 486 0001  
fa-info@us.pepperl-fuchs.com

Allemagne : +49 621 776 1111  
fa-info@de.pepperl-fuchs.com

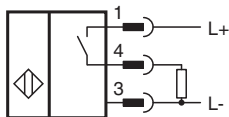
Singapour : +65 6779 9091  
fa-info@sg.pepperl-fuchs.com

**PF** PEPPERL+FUCHS

## Données techniques

Protection contre l'inversion de polarité		protégé
Protection contre les courts-circuits		pulsé
Chute de tension	$U_d$	$\leq 2$ V
Courant d'emploi	$I_L$	$\leq 200$ mA
Consommation en courant		$\leq 22$ mA
Courant résiduel	$I_r$	$\leq 10$ $\mu$ A
Consommation à vide	$I_0$	$\leq 15$ mA
<b>Valeurs caractéristiques pour la sécurité fonctionnelle</b>		
MTTF <sub>d</sub>		828 a
Durée de mission (T <sub>M</sub> )		20 a
Couverture du diagnostic (DC)		0 %
<b>Éléments de visualisation/réglage</b>		
Indication fonctionnement		LED double verte : alimentation jaune : Sortie
<b>conformité de normes et de directives</b>		
Conformité aux normes		
Normes		EN 60947-5-2:2007 IEC 60947-5-2:2007
<b>Agréments et certificats</b>		
Agrément UL		cULus Listed, General Purpose
agrément CCC		Les produits dont la tension de service est $\leq 36$ V ne sont pas soumis à cette homologation et ne portent donc pas le marquage CCC.
<b>Conditions environnantes</b>		
Température ambiante		-10 ... 70 °C (14 ... 158 °F)
Résistance aux chocs		30 g 11 ms 3 plans
<b>Caractéristiques mécaniques</b>		
Type de raccordement		câble fixe avec prise
Matériau du boîtier		Acier inox 1.4305 / AISI 303
Degré de protection		IP67
Connecteur		
Filetage		M12 x 1
Couple de serrage		0,6 Nm
nombre de pôles		3
Câble		
Diamètre du câble		3 mm - 0,2 mm
rayon de courbure		> 12 x diamètre du câble
Matériau		PUR
Couleur		noir
Nombre de composants		3
Section des fils		0,14 mm <sup>2</sup>
Longueur	L	150 mm

## Connexion



## Affectation des broches



Couleur des fils selon EN 60947-5-2

1		BN
3		BU
4		BK