



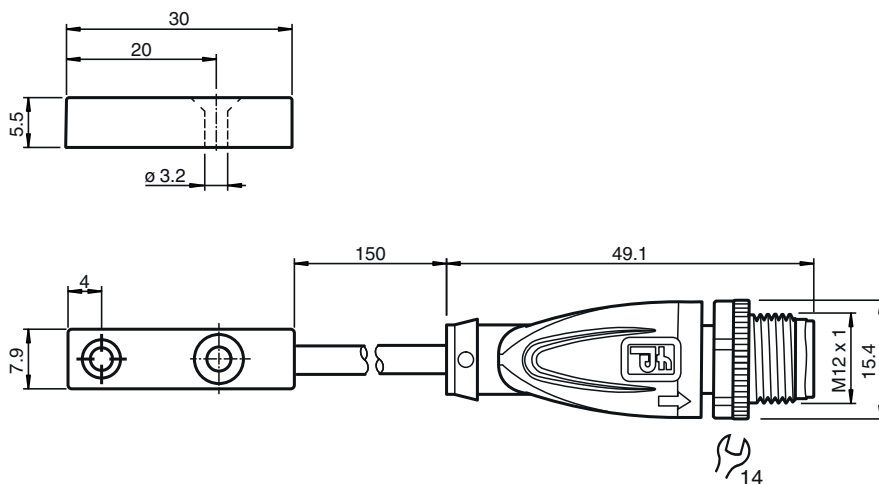
Sensore induttivo

NMB2-F76M-E2-FE-150MM-V1

- A 3 fili DC
- Ampiezza di esplorazione 2 mm
- Superficie attiva acciaio inox
- Oggetti ferromagnetici
- Connettore maschio da 150 mm con rivestimento in PUR



Dimensioni



Dati tecnici

Dati generali

| | | |
|-----------------------------------|-------|-----------------------------------------------------------------------------------------------------------------------------|
| Funzione di commutazione | | Normalmente aperto (NA) |
| Tipo di uscita | | PNP |
| Distanza di comando misura | s_n | 2 mm |
| Montaggio incorporato | | incorporabile Nota: Il sensore può essere incassato di 0,5 mm nell'acciaio senza alcun effetto sul campo di rilevamento. |
| Distanza di comando sicura | s_a | 0 ... 1,62 mm |
| Elemento di comando | | Oggetti ferromagnetici |
| Fattore di riduzione r_{AI} | | 0 |
| Fattore di riduzione r_{Cu} | | 0 |
| Fattore di riduzione $r_{1,4301}$ | | 0.6 - 0.8 |
| Fattore di riduzione r_{Ms} | | 0 |
| Tipo di uscita | | 3-fili |

Dati specifici

| | | |
|---------------------------|-------|----------------|
| Tensione di esercizio | U_B | 10 ... 30 V DC |
| Frequenza di commutazione | f | 80 Hz |
| Isteresi | H | tipico 5 % |

Data di edizione: 2023-10-27 Data di stampare: 2023-10-27 : 916064_ita.pdf

Consultate "Note generali relative alle informazioni sui prodotti Pepperl+Fuchs".

Pepperl+Fuchs Group
www.pepperl-fuchs.com

USA: +1 330 486 0001
fa-info@us.pepperl-fuchs.com

Germania: +49 621 776 1111
fa-info@de.pepperl-fuchs.com

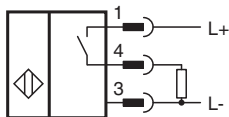
Singapore: +65 6779 9091
fa-info@sg.pepperl-fuchs.com

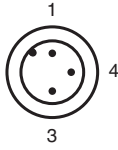
PEPPERL+FUCHS

Dati tecnici

| | | |
|--------------------------------------------------|-------|------------------------------------------------------------------------------------------------------------------------------------------------|
| Protezione da scambio di polarità | | polarità protetta |
| Protezione da cortocircuito | | a fasi |
| Caduta di tensione | U_d | ≤ 2 V |
| Corrente di esercizio | I_L | ≤ 200 mA |
| Consumo corrente | | ≤ 22 mA |
| Corrente residua | I_r | ≤ 10 μ A |
| Corrente in assenza di carico | I_0 | ≤ 15 mA |
| Parametri Functional Safety | | |
| MTTF _d | | 828 a |
| Durata dell'utilizzo (T _M) | | 20 a |
| Grado di copertura della diagnosi (DC) | | 0 % |
| Indicatori / Elementi di comando | | |
| Visualizzatore di stato | | Doppio LED verde: potenza giallo: Uscita |
| Conformità agli standard e alle direttive | | |
| Standard di conformità | | |
| Norme | | EN 60947-5-2:2007 IEC 60947-5-2:2007 |
| Omologazioni e certificati | | |
| omologazione UL | | cULus Listed, General Purpose |
| Omologazione CCC | | I prodotti con tensione di esercizio ≤ 36 V non sono soggetti al regime di autorizzazione e pertanto non sono provvisti di marcatura CCC. |
| Condizioni ambientali | | |
| Temperatura ambiente | | -10 ... 70 °C (14 ... 158 °F) |
| Resistenza all'urto | | 30 g 11 ms 3 piani |
| Dati meccanici | | |
| Tipo di collegamento | | cavo fisso con spina |
| Materiale della scatola | | Acciaio inox 1.4305 / AISI 303 |
| Grado di protezione | | IP67 |
| Connettore | | |
| Filettatura | | M12 x 1 |
| Coppia di serraggio | | 0,6 Nm |
| Numero di poli | | 3 |
| Cavo | | |
| Diametro cavo | | 3 mm - 0,2 mm |
| Raggio di curvatura | | > 12 diametro del cavo x |
| Materiale | | PUR |
| Colore | | nero |
| Numero di nuclei | | 3 |
| Sezione filo | | 0,14 mm ² |
| Lunghezza | L | 150 mm |

Collegamento



Assegnazione collegamento

Colori dei conduttori secondo la EN 60947-5-2

| | | |
|---|--|----|
| 1 | | BN |
| 3 | | BU |
| 4 | | BK |