



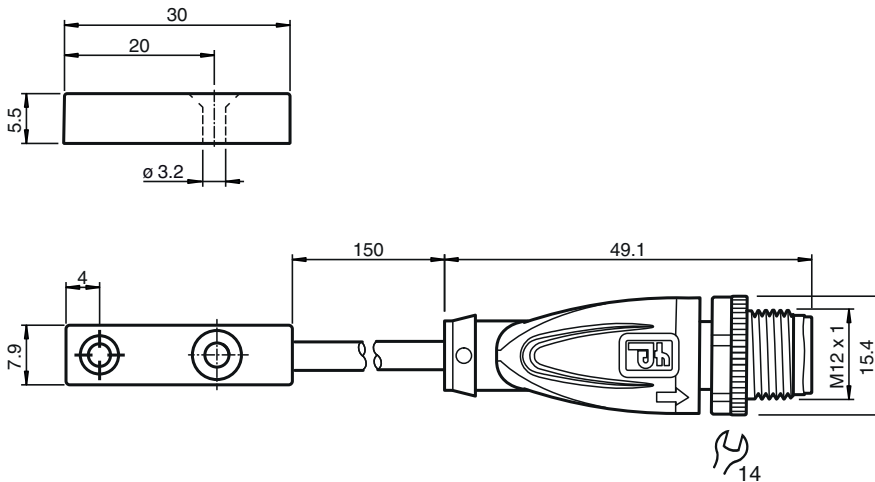
## Sensor indutivo

### NMB2-F76M-E2-FE-150MM-V1

- 3-fios DC
- Range de detecção de 2 mm
- Face sensora em aço inoxidável
- Alvos ferrosos
- Conjunto de cabos macho de 150 mm com jaqueta PUR



## Dimensões



## Dados técnicos

### Dados gerais

|                                |       |   |
|--------------------------------|-------|---|
| Função de comutação            |       | Normalmente aberto (NA)   |
| Tipo de saída                  |       | PNP   |
| Intervalo de comutação         | $s_n$ | 2 mm  |
| Montagem                       |       | nivelado<br>Nota: O sensor pode ser rebaixado 0,5 mm em aço sem nenhum efeito no campo de detecção. |
| Intervalo seguro de comutação  | $s_a$ | 0 ... 1,62 mm   |
| Elemento de accionamento       |       | Objetos ferromagnéticos   |
| Factor de redução $r_{Al}$     |       | 0   |
| Factor de redução $r_{Cu}$     |       | 0   |
| Factor de redução $r_{1,4301}$ |       | 0.6 - 0.8   |
| Factor de redução $r_{Ms}$     |       | 0   |
| Tipo de saída                  |       | de 3 fios   |

### Dados característicos

|                         |       |                |
|-------------------------|-------|----------------|
| Tensão de funcionamento | $U_B$ | 10 ... 30 V DC |
| Frequência de comutação | $f$   | 80 Hz          |
| Histerese               | $H$   | tipo 5 %       |

Data de publicação: 2023-10-27 Data de emissão: 2023-10-27 : 916064\_por.pdf

Consulte as "Notas Gerais sobre as informações de produto da Pepperl+Fuchs".

Grupo Pepperl+Fuchs  
www.pepperl-fuchs.com

EUA.: +1 330 486 0001  
fa-info@us.pepperl-fuchs.com

Alemanha: +49 621 776 1111  
fa-info@de.pepperl-fuchs.com

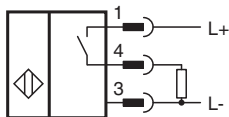
Singapura: +65 6779 9091  
fa-info@sg.pepperl-fuchs.com

**PF** PEPPERL+FUCHS

## Dados técnicos

|   |       |  |
|---|-------|--|
| Protecção contra as inversões da polaridade   |       | protecção contra polaridade inversa  |
| Protecção contra curto-circuito               |       | cíclico  |
| Queda de tensão                               | $U_d$ | $\leq 2$ V   |
| Corrente de funcionamento                     | $I_L$ | $\leq 200$ mA  |
| Consumo de corrente                           |       | $\leq 22$ mA   |
| Corrente residual                             | $I_r$ | $\leq 10$ $\mu$ A  |
| Corrente reactiva                             | $I_o$ | $\leq 15$ mA   |
| <b>Características da segurança funcional</b> |       |  |
| MTTF <sub>d</sub>                             |       | 828 a  |
| Vida útil (T <sub>M</sub> )                   |       | 20 a   |
| Grau de cobertura do diagnóstico (GCD)        |       | 0 %  |
| <b>Indicações/Elementos de comando</b>        |       |  |
| Indicação de funcionamento                    |       | LED duplo<br>verde: potência<br>amarelo: Saída   |
| <b>Conformidade de directivas e normas</b>    |       |  |
| Conformidade-padrão                           |       |  |
| Padrões                                       |       | EN 60947-5-2:2007<br>IEC 60947-5-2:2007  |
| <b>Autorizações certificados</b>              |       |  |
| Autorização UL                                |       | cULus Listed, General Purpose  |
| Autorização CCC                               |       | Produtos com tensão de operação máxima de $\leq 36$ não necessitam de aprovação, por este motivo não apresentam identificação CCC. |
| <b>Condições ambiente</b>                     |       |  |
| Temperatura ambiente                          |       | -10 ... 70 °C (14 ... 158 °F)  |
| Resistência a choques                         |       | 30 g 11 ms 3 planos  |
| <b>Dados mecânicos</b>                        |       |  |
| Tipo de saída                                 |       | cabo fixo com plugue   |
| Material da caixa                             |       | Aço inoxidável 1.4305 / AISI 303   |
| Grau de protecção                             |       | IP67   |
| Conector                                      |       |  |
| Rosca   |       | M12 x 1  |
| Torque de aperto                              |       | 0,6 Nm   |
| Número de pólos                               |       | 3  |
| Cabo  |       |  |
| Diâmetro do cabo                              |       | 3 mm - 0,2 mm  |
| Raio de curvatura                             |       | > 12 x diâmetro do cabo  |
| Material                                      |       | PUR  |
| Cor   |       | preto  |
| Número de núcleos                             |       | 3  |
| Secção transversal do condutor                |       | 0,14 mm <sup>2</sup>   |
| Comprimento                                   | L     | 150 mm   |

## Conexão



**Atribuição de conexão**

Fios cores de acordo com a EN 60947-5-2

|   |  |    |
|---|--|----|
| 1 |  | BN |
| 3 |  | BU |
| 4 |  | BK |