



Bullet-WirelessHART-Adapter WHA-BLT-F9D0-N-A0-Z1-1

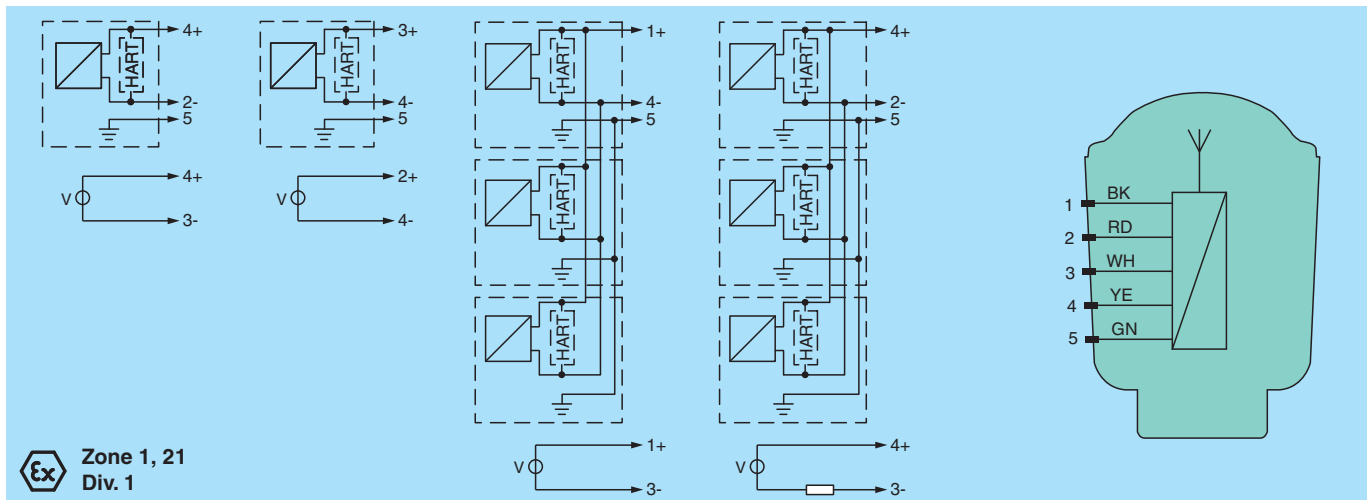
- Montage in Zone 1, 21
- Montage in Class I, II, Division 1
- Montage in Class III
- Ex-d-Gehäuse für Ex-d-Feldgeräte
- Gehäuse aus Aluminiumguss
- Schleifengespeist
- Direkte Montage am HART- oder 4-mA- ... 20-mA-Feldgerät
- Gekapselte Antenne
- Bis zu 8 Feldgeräte im Multidrop



Funktion

Das Gerät dient zur Nachrüstung einer WirelessHART-Schnittstelle für konventionelle HART- oder 4 ... 20-mA-Feldgeräte. Die Versorgung wird über eine Schleifenspeisung sichergestellt. Der Ex-d- Adapter kann direkt an ein Ex-d-Feldgerät angeschlossen werden. Bis zu 8 HART-Feldgeräte lassen sich im Multidrop- Verfahren miteinander verbinden. Die gekapselte Antenne ermöglicht den Einsatz in rauen Umgebungen. Das Gerät lässt sich einfach mit Konfigurationssoftware programmieren (DTM oder DD).

Anschluss



Ex Zone 1, 21
Div. 1

Technische Daten

Versorgung		
Bemessungsspannung	U_r	7 ... 32 V DC
Bemessungsstrom	I_r	< 1 mA , max. 25 mA
Elektrische Daten		
Ausgangsstrom		3,2 ... 25 mA
Versorgung		Schleifenspeisung für Feldgeräte Spannung: 1 ... 2,5 V DC, einstellbar in Schritten von 0,5 V
Eingang		
Anschluss		- 5 Drähte, 600 mm lang, Austritt aus männlichem Gewinde NPT1/2 - 1 externer Erdungspunkt
HART-Kommunikation		
Protokoll		HART 7.1, abwärtskompatibel

Veröffentlichungsdatum: 2023-01-02 Ausgabedatum: 2023-01-02 Dateiname: 916969_ger.pdf

Beachten Sie „Allgemeine Hinweise zu Pepperl+Fuchs-Produktinformationen“.

Pepperl+Fuchs-Gruppe
www.pepperl-fuchs.com

USA: +1 330 486 0002
pa-info@us.pepperl-fuchs.com

Deutschland: +49 621 776 2222
pa-info@de.pepperl-fuchs.com

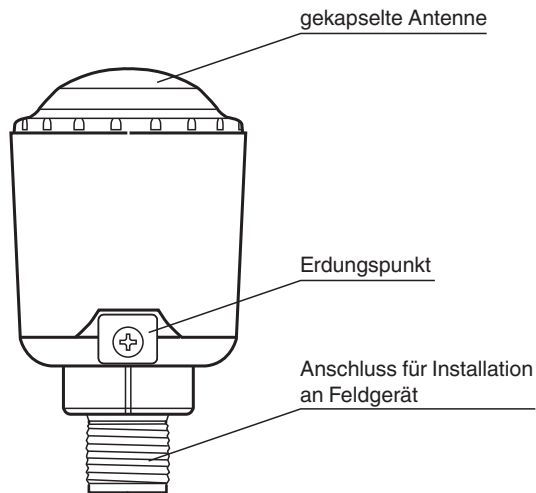
Singapur: +65 6779 9091
pa-info@sg.pepperl-fuchs.com



Technische Daten

Anzahl der Geräte	bis zu 8 HART-Feldgeräte (je nach Installation)
Ausgang	
Schnittstelle	interne Antenne
Kommunikation	WirelessHART-Spezifikationen - physikalische Ebene: IEEE 802.15.4.2006 - Frequenzbereich: 2,4 GHz (ISM-Band, lizenzfrei) - maximale Sendeleistung: +10 dBm (EIRP) - Reichweite im Freien 235 m - Kommunikationsstandard: WirelessHART nach IEC 62591
Richtlinienkonformität	
Funkanlagen und Telekommunikationsendeinrichtungen	Die Verwendung von 2,4 GHz-Geräten ist an lokale Beschränkungen gebunden. Stellen Sie vor Inbetriebnahme sicher, dass die Beschränkungen den Einsatz des Gerätes erlauben.
Richtlinie 2014/53/EU	EN 300 328 V2.1.1:2016 EN 301 489-1 V2.2.0:2017 EN 301 489-17 V3.2.0:2017
FCC CFR47 Teil 15 B und C	ANSI C63.4-2003 , FCC-ID: X89-WA1101
Konformität	
Schutzart	IEC 60529:2013
Umgebungsbedingungen	
Umgebungstemperatur	Temperaturklasse T5: -40 ... 85 °C (-40 ... 185 °F) Temperaturklasse T6: -40 ... 75 °C (-40 ... 167 °F)
Lagertemperatur	-40 ... 85 °C (-40 ... 185 °F)
Relative Luftfeuchtigkeit	max. 100 %
Mechanische Daten	
Schutzart	IP67
Material	Aluminiumlegierung mit Polyurethan-Lackfarbe beschichtet
Masse	460 g
Abmessungen	60,8 x 60,8 x 100 mm (L x B x H)
Daten für den Einsatz in Verbindung mit explosionsgefährdeten Bereichen	
EU-Baumusterprüfbescheinigung	FM 17 ATEX 0046 X
Kennzeichnung	⊕ II 2 G Ex db IIC T6...T5 Gb ⊕ II 2 D Ex tb IIIC T95°C Db
Richtlinienkonformität	
Richtlinie 2014/34/EU	EN 60079-0:2012+A11:2013 , EN 60079-1:2014 , EN 60079-31:2014
Internationale Zulassungen	
FM-Zulassung	FM 17 NUS 0010 FM 17 US 0191 X
Control Drawing	116-0425 (cFMus)
Zugelassen für	XP Class I, II, III, Division 1, Groups A-G Class I, Zone 1, AEx db IIC T6...T5 Gb Zone 21, AEx tb IIIC T95°C Db
CSA-Zulassung	FM 17 NCA 0004 FM 17 CA 0102 X
Control Drawing	116-0425 (cFMus)
Zugelassen für	XP Class I, II, III, Division 1, Groups A-G Ex db IIC T6...T5 Gb Ex tb IIIC T95°C Db
IECEx-Zulassung	
IECEx-Zertifikat	IECEx FMG 17.0020X
IECEx-Kennzeichnung	Ex db IIC T6...T5 Gb , Ex tb IIIC T95°C Db
Normen	IEC 60079-0:2011 , IEC 60079-1:2014 , IEC 60079-31:2013
Allgemeine Informationen	
Ergänzende Informationen	Beachten Sie, soweit zutreffend, die Zertifikate, Konformitätserklärungen, Betriebsanleitungen und Handbücher. Diese Informationen finden Sie unter www.pepperl-fuchs.com .

Aufbau



Zubehör

	<p>DTM WirelessHART Adapter "Bullet"</p>	<p>DTM-Collection</p>
	<p>AD.*.*.*.*</p>	<p>Adapter</p>

Veröffentlichungsdatum: 2023-01-02 Ausgabedatum: 2023-01-02 Dateiname: 916969_ger.pdf

Beachten Sie „Allgemeine Hinweise zu Pepperl+Fuchs-Produktinformationen“.

Pepperl+Fuchs-Gruppe
www.pepperl-fuchs.com

USA: +1 330 486 0002
pa-info@us.pepperl-fuchs.com

Deutschland: +49 621 776 2222
pa-info@de.pepperl-fuchs.com

Singapur: +65 6779 9091
pa-info@sg.pepperl-fuchs.com