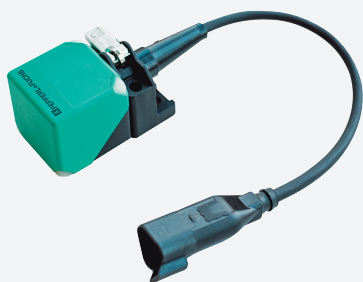


## Sensore induttivo

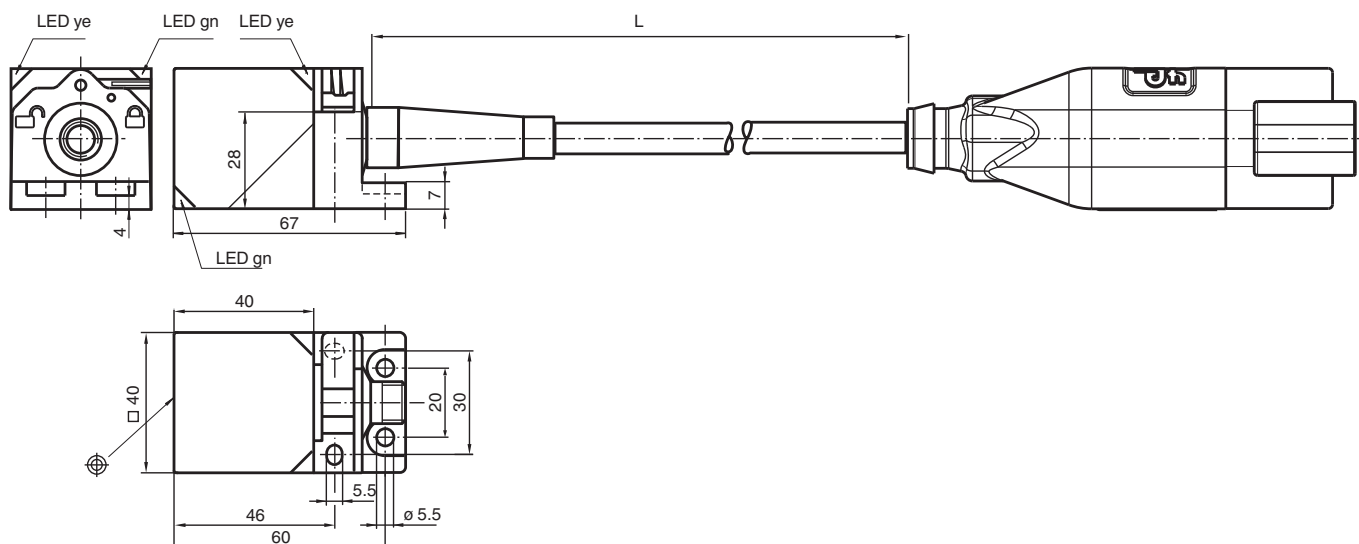
### NBN40-L2-E2-220MM-3DT04



- Testina del sensore convertibile e girevole
- 40 mm non allineato
- A 3 fili DC
- Chiusura per montaggio rapido
- Indicatore LED quadruplo
- Connettore Deutsch 3 pin



## Dimensioni



## Dati tecnici

### Dati generali

Funzione di commutazione		Normalmente aperto (NA)
Tipo di uscita		PNP
Distanza di comando misura	$s_n$	40 mm
Montaggio incorporato		non incorporab.
Polarità d'uscita		DC
Distanza di comando sicura	$s_a$	0 ... 32,4 mm
Distanza comando reale	$s_r$	36 ... 44 mm
Fattore di riduzione $r_{AI}$		0,33
Fattore di riduzione $r_{Cu}$		0,31
Fattore di riduzione $r_{1,4301}$		0,74
Fattore di riduzione $r_{Ms}$		0,38
Tipo di uscita		3-fili

### Dati specifici

Tensione di esercizio	$U_B$	10 ... 30 V DC
Frequenza di commutazione	$f$	0 ... 180 Hz

Data di edizione: 2022-05-30 Data di stampare: 2022-05-30 : 917008\_ita.pdf

Consultate "Note generali relative alle informazioni sui prodotti Pepperl+Fuchs".

Pepperl+Fuchs Group  
www.pepperl-fuchs.com

USA: +1 330 486 0001  
fa-info@us.pepperl-fuchs.com

Germania: +49 621 776 1111  
fa-info@de.pepperl-fuchs.com

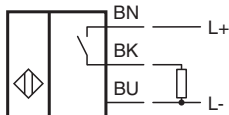
Singapore: +65 6779 9091  
fa-info@sg.pepperl-fuchs.com

PEPPERL+FUCHS

## Dati tecnici

Isteresi	H	tipico 5 %
Protezione da scambio di polarità		polarità protetta
Protezione da cortocircuito		a fasi
Caduta di tensione	$U_d$	$\leq 2$ V
Corrente di esercizio	$I_L$	0 ... 200 mA
Corrente residua	$I_r$	0 ... 0,5 mA
Corrente in assenza di carico	$I_0$	$\leq 20$ mA
Ritardo di disponibilità	$t_v$	80 ms
Indicatore della tensione di esercizio		LED, verde
Display stato elettrico		LED, giallo
<b>Parametri Functional Safety</b>		
MTTF <sub>d</sub>		1510 a
Durata dell'utilizzo (T <sub>M</sub> )		20 a
Grado di copertura della diagnosi (DC)		0 %
<b>Conformità agli standard e alle direttive</b>		
Standard di conformità		
Norme		EN 60947-5-2:2007 EN 60947-5-2/A1:2012 IEC 60947-5-2:2007 IEC 60947-5-2 AMD 1:2012
<b>Condizioni ambientali</b>		
Temperatura ambiente		-25 ... 85 °C (-13 ... 185 °F)
Temperatura di stoccaggio		-40 ... 85 °C (-40 ... 185 °F)
<b>Dati meccanici</b>		
Tipo di collegamento		cavo fisso con spina
Sezione filo		3 x 0,75 mm <sup>2</sup>
Materiale della scatola		PA
Superficie anteriore		PA
Grado di protezione		IP68
Connettore		Connettore Deutsch
Numero di poli		3
Montaggio connessione		Connettore Deutsch DT04-3P-CE02 Chiavetta Deutsch: W3P Contatto Deutsch: 1060-16-0622
<b>Cavo</b>		
Lunghezza	L	L = 220 mm



## Collegamento



Colori dei conduttori

A		BN
B		BU
C		BK

## Accessori

	<b>DT3S-G-BK3M-PUR-O1</b>	Connettore femmina a terminale singolo presa Deutsch diritta, 3 pin, cavo in PUR nero, adatto per catene portacavi, esterni
	<b>DT3S-G-BK6M-PUR-O1</b>	Connettore femmina a terminale singolo presa Deutsch diritta, 3 pin, cavo in PUR nero, adatto per catene portacavi, esterni