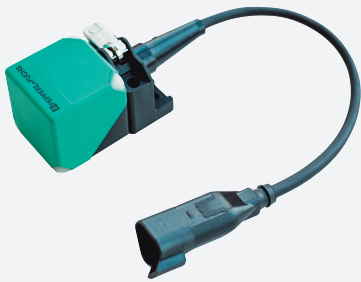


Sensor indutivo

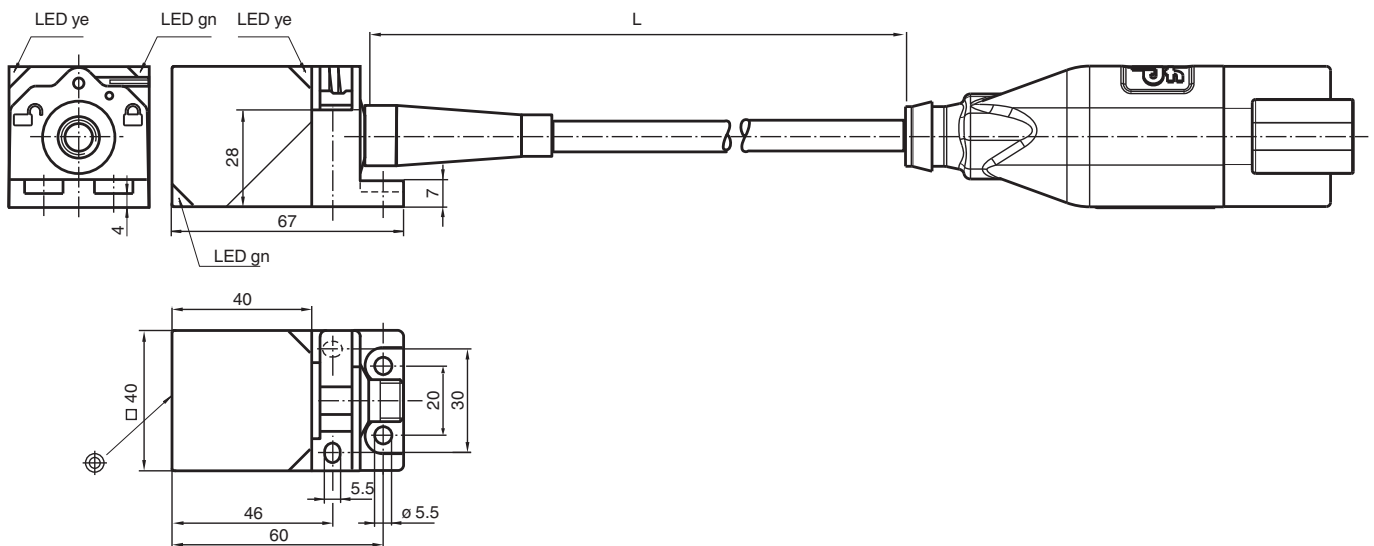
NBN40-L2-E2-220MM-3DT04



- Antena do sensor bidirecional e giratória
- 40 mm não faceado
- 3-fios DC
- Suporte para uma montagem rápida
- Indicador LED com 4 direções
- Conector Deutsch de 3 pinos



Dimensões



Dados técnicos

Dados gerais

Função de comutação		Normalmente aberto (NA)
Tipo de saída		PNP
Intervalo de comutação	s_n	40 mm
Montagem		não nivelado
Polaridade de saída		DC
Intervalo seguro de comutação	s_a	0 ... 32,4 mm
Intervalo real de comutação	s_r	36 ... 44 mm
Factor de redução r_{Al}		0,33
Factor de redução r_{Cu}		0,31
Factor de redução $r_{1,4301}$		0,74
Factor de redução r_{Ms}		0,38
Tipo de saída		de 3 fios

Dados característicos

Tensão de funcionamento	U_B	10 ... 30 V DC
Frequência de comutação	f	0 ... 180 Hz

Data de publicação: 2022-05-30 Data de emissão: 2022-05-30 : 917008_por.pdf

Consulte as "Notas Gerais sobre as informações de produto da Pepperl+Fuchs".

Grupo Pepperl+Fuchs
www.pepperl-fuchs.com

EUA.: +1 330 486 0001
fa-info@us.pepperl-fuchs.com

Alemanha: +49 621 776 1111
fa-info@de.pepperl-fuchs.com

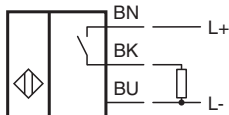
Singapura: +65 6779 9091
fa-info@sg.pepperl-fuchs.com

PEPPERL+FUCHS

Dados técnicos

Histerese	H	tipo 5 %
Protecção contra as inversões da polaridade		protecção contra polaridade inversa
Protecção contra curto-circuito		cíclico
Queda de tensão	U_d	≤ 2 V
Corrente de funcionamento	I_L	0 ... 200 mA
Corrente residual	I_r	0 ... 0,5 mA
Corrente reactiva	I_o	≤ 20 mA
Retardamento de prontidão	t_v	80 ms
Indicação da tensão de funcionamento		LED, verde
Indicação do estado de comutação		LED, amarelo
Características da segurança funcional		
MTTF _d		1510 a
Vida útil (T _M)		20 a
Grau de cobertura do diagnóstico (GCD)		0 %
Conformidade de directivas e normas		
Conformidade-padrão		
Padrões		EN 60947-5-2:2007 EN 60947-5-2/A1:2012 IEC 60947-5-2:2007 IEC 60947-5-2 AMD 1:2012
Condições ambiente		
Temperatura ambiente		-25 ... 85 °C (-13 ... 185 °F)
Temperatura de armazenamento		-40 ... 85 °C (-40 ... 185 °F)
Dados mecânicos		
Tipo de saída		cabo fixo com plugue
Secção transversal do condutor		3 x 0,75 mm ²
Material da caixa		PA
Superfície frontal		PA
Grau de protecção		IP68
Conector		Conector Deutsch
Número de pólos		3
Estrutura da conexão		Conector Deutsch DT04-3P-CE02 Cunha Deutsch: W3P Contato Deutsch: 1060-16-0622
Cabo		
Comprimento	L	C = 220 mm



Conexão



Cores dos fios

A		BN
B		BU
C		BK

Acessórios

	DT3S-G-BK3M-PUR-01	Soquete Deutsch de conjunto de cabos retos fêmea com extremidade única, 3 pinos, cabo PUR preto, adequado para correntes de arrasto, externo
	DT3S-G-BK6M-PUR-01	Soquete Deutsch de conjunto de cabos retos fêmea com extremidade única, 3 pinos, cabo PUR preto, adequado para correntes de arrasto, externo