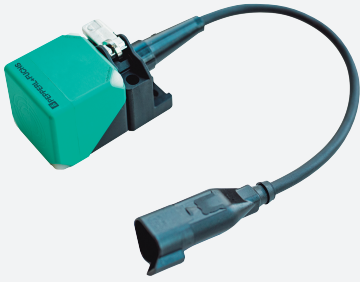


Givare, induktiv

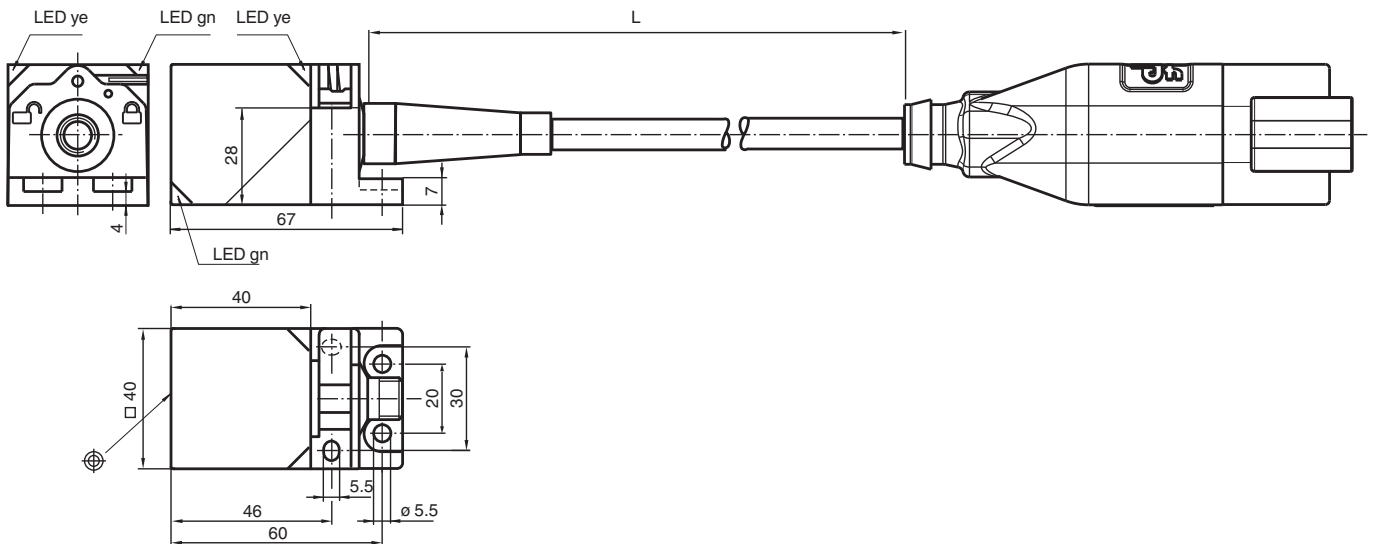
NBN40-L2-E2-220MM-3DT04



- Flyttbart och vridbart sensorhuvud
- 40 mm ej i plan
- 3-trådig DC
- Snabbmonteringsförlutning
- 4-faldig ljusdiodindikering
- 3-stifts Deutsch-anlutning



Mått



Tekniska data

Allmänna specifikationer

Växlingsfunktion		Normalt öppen (NO)
Utgångstyp		PNP
Känslavstånd	s_n	40 mm
Installation		ej i samma plan
Utgångs typ		DC
Garanterat känslavstånd	s_a	0 ... 32,4 mm
Reelt kopplingsavstånd	s_r	36 ... 44 mm
Reduktionsfaktor r_{Al}		0,33
Reduktionsfaktor r_{Cu}		0,31
Reduktionsfaktor $r_{1,4301}$		0,74
Reduktionsfaktor r_{Ms}		0,38
Anslutnings sätt		3-trådig

Specifikationer

Arbetspänning	U_B	10 ... 30 V DC
Kopplingsfrekvens	f	0 ... 180 Hz

Kungörelsedatum: 2022-05-30 Datum för utgåva: 2022-05-30 : 917008_swe.pdf

Se "Allmänna kommentarer om produktinformationen från Pepperl+Fuchs".

Pepperl+Fuchs Group
www.pepperl-fuchs.com

USA: +1 330 486 0001
fa-info@us.pepperl-fuchs.com

Tyskland: +49 621 776 1111
fa-info@de.pepperl-fuchs.com

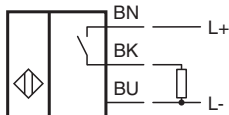
Singapore: +65 6779 9091
fa-info@sg.pepperl-fuchs.com

 PEPPERL+FUCHS

Tekniska data

Hysteres	H	typ. 5 %
Polaritetsskydd		Skyddad mot felaktig polaritet
Kortslutningsskydd		pulserande
Spänningsfall	U_d	≤ 2 V
Arbetsström	I_L	0 ... 200 mA
Läckström	I_r	0 ... 0,5 mA
Tomgångsström	I_0	≤ 20 mA
Driftsberedskapsuppskov	t_v	80 ms
Driftspänningsvisning		LED grön
Funktions indikering		LED, gul
Specifikation funktionell säkerhet		
MTTF _d		1510 a
Livslängd (T _M)		20 a
Feldetekteringsförmåga (DC)		0 %
Norm- och riktlinjekonformitet		
Standardöverensstämmelse		
Standarder		EN 60947-5-2:2007 EN 60947-5-2/A1:2012 IEC 60947-5-2:2007 IEC 60947-5-2 AMD 1:2012
Omgivningsförhållande		
Omgivningstemperatur		-25 ... 85 °C (-13 ... 185 °F)
Lagringstemperatur		-40 ... 85 °C (-40 ... 185 °F)
Mekaniska specifikationer		
Anslutnings typ		fast kabel med kontakt
Ledartvärsnitt		3 x 0,75 mm ²
Kapslingsmaterial		PA
Avkännings yta		PA
Skyddsklass		IP68
Stickpropp		Deutsch-anslutning
Poltal		3
Anslutningsupbyggnad		Deutsch-anslutning DT04-3P-CE02 Tyska kil: W3P Tyska kontakt: 1060-16-0622
kabel		
Längd	L	L = 220 mm



Anslutning



Tråd färger

A	BN
B	BU
C	BK

Tillbehör

	DT3S-G-BK3M-PUR-O1	Kabel med honkontakt med en ände till tyskt uttag, rak, 3 stift, PUR-kabel, svart, lämplig för kabelkedjor, utomhusbruk
	DT3S-G-BK6M-PUR-O1	Kabel med honkontakt med en ände till tyskt uttag, rak, 3 stift, PUR-kabel, svart, lämplig för kabelkedjor, utomhusbruk