



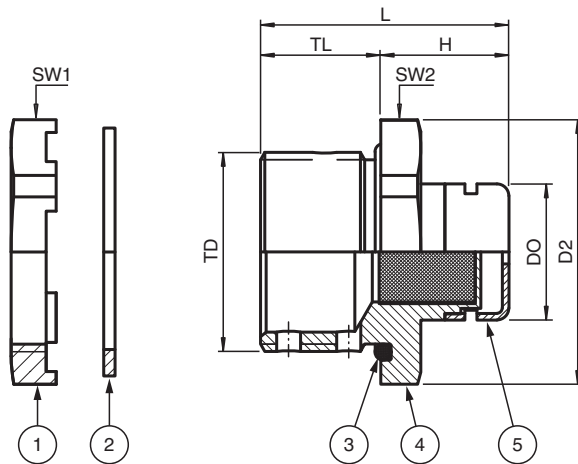
Klimastutzen, Metall

BDRV-1NX.K01

- Ex-eb- und Ex-tb-zertifiziert
- Geeignet für den Einsatz in Zone 1, Zone 2, Zone 21 und Zone 22
- Edelstahl
- Gewinde NPT 1/2"
- Dichtung Silikon
- Verpackungseinheit: 1 Stück, Set mit Zubehör



Abmessungen



Details siehe Datentabelle

Legende	
1	Gegenmutter, Kronenmutter
2	Flachdichtung (Zubehör, nur bei metrischen Gewinden)
3	O-Ring (nur bei metrischen Gewinden)
4	Klimastutzen
5	Ventilationskappe
D2	Eckmaß
DO	Außendurchmesser
H	Länge außerhalb Gehäuse
L	Gesamtlänge
SW*	Schlüsselweite
TD	Gewindegröße
TL	Gewindelänge

Veröffentlichungsdatum: 2024-03-19 Ausgabedatum: 2024-03-19 Dateiname: 921295_ger.pdf

Beachten Sie „Allgemeine Hinweise zu Pepperl+Fuchs-Produktinformationen“.

Pepperl+Fuchs-Gruppe
www.pepperl-fuchs.com

USA: +1 330 486 0002
pa-info@us.pepperl-fuchs.com

Deutschland: +49 621 776 2222
pa-info@de.pepperl-fuchs.com

Singapur: +65 6779 9091
pa-info@sg.pepperl-fuchs.com

PF PEPPERL+FUCHS

Technische Daten

Mechanische Daten	
Gewindetyp	NPT ANSI ASME B1.20.1
Gewindegröße (TD)	NPT 1/2"
Schutzart	IP66
Material	
Finish	Eigenfarbe silber
Klimastutzen	Edelstahl 1.4404 / AISI 316L (V4A)
Masse	
Einzelkomponente	ca. 51 g
Verpackungseinheit	ca. 61 g
Abmessungen	
Eckmaß (D2)	27,5 mm
Außendurchmesser (DO)	17 mm
Länge außerhalb Gehäuse (H)	16 mm
Schlüsselweite (SW1)	25 mm
Schlüsselweite (SW2)	25 mm
Gewindelänge (TL)	16 mm
Gesamtlänge (L)	32 mm
Anzugsdrehmoment	
Anzugsmoment an Gehäuse (SW1)	2 Nm
Anzugsmoment 2 (SW2)	2 Nm
Umgebungsbedingungen	
Umgebungstemperatur	-60 ... 85 °C (-76 ... 185 °F) Flachdichtung: -50 ... 80 °C (-58 ... 176 °F)
Daten für den Einsatz in Verbindung mit explosionsgefährdeten Bereichen	
EU-Baumusterprüfbescheinigung	IMQ 13 ATEX 030X
Kennzeichnung	⊕ II 2 GD Ex eb IIC Gb Ex tb IIIC Db
Internationale Zulassungen	
IECEx-Zulassung	IECEx IMQ 14.0003X
UKCA-Zulassung	CML 21 UKEX 3475X
Konformität	
Schutzart	EN 60079-0
Allgemeine Informationen	
Liefermenge	1
Lieferumfang	Klimastutzen, Metall Gegenmutter Kurzanleitung
Ergänzende Informationen	Beachten Sie, soweit zutreffend, die EG-Baumusterprüfbescheinigungen, Konformitätsaussagen, Konformitätserklärungen, Konformitätsbescheinigungen und Betriebsanleitungen. Diese Informationen finden Sie unter www.pepperl-fuchs.com .