



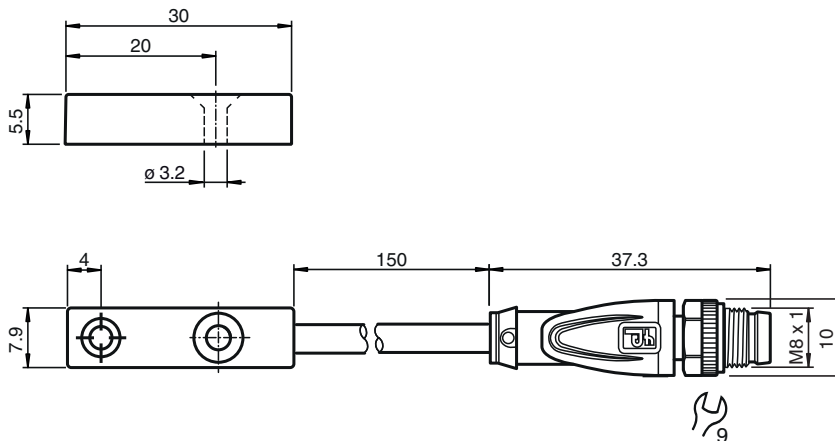
Sensor indutivo

NMB2-F76M-E2-C-FE-150MM-V3

- 3-fios DC
- Range de detecção de 2 mm
- Face sensora em aço inoxidável
- Alvos ferrosos
- Conjunto de cabos macho de 150 mm com jaqueta POC
- Imune a campo de solda
- Revestimento resistente a respingo de solda



Dimensões



Dados técnicos

Dados gerais

Função de comutação		Normalmente aberto (NA)
Tipo de saída		PNP
Intervalo de comutação	s_n	2 mm
Montagem		nivelado Nota: O sensor pode ser rebaixado 0,5 mm em aço sem nenhum efeito no campo de detecção.
Intervalo seguro de comutação	s_a	0 ... 1,62 mm
Elemento de accionamento		Objetos ferromagnéticos
Factor de redução r_{Al}		0
Factor de redução r_{Cu}		0
Factor de redução $r_{1,4301}$		0.6 - 0.8
Factor de redução r_{Ms}		0
Tipo de saída		de 3 fios

Dados característicos

Tensão de funcionamento	U_B	10 ... 30 V DC
Frequência de comutação	f	80 Hz
Histerese	H	tipo 5 %
Protecção contra as inversões da polaridade		protecção contra polaridade inversa

Data de publicação: 2023-10-27 Data de emissão: 2023-10-27 : 921933_por.pdf

Consulte as "Notas Gerais sobre as informações de produto da Pepperl+Fuchs".

Grupo Pepperl+Fuchs
www.pepperl-fuchs.com

EUA.: +1 330 486 0001
fa-info@us.pepperl-fuchs.com

Alemanha: +49 621 776 1111
fa-info@de.pepperl-fuchs.com

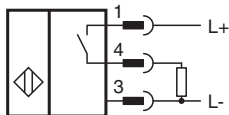
Singapura: +65 6779 9091
fa-info@sg.pepperl-fuchs.com

PF PEPPERL+FUCHS

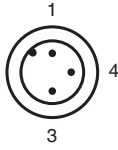
Dados técnicos

Protecção contra curto-circuito		cíclico
Queda de tensão	U_d	$\leq 2 \text{ V}$
Corrente de funcionamento	I_L	$\leq 200 \text{ mA}$
Consumo de corrente		$\leq 22 \text{ mA}$
Corrente residual	I_r	$\leq 10 \mu\text{A}$
Corrente reactiva	I_0	$\leq 15 \text{ mA}$
Características da segurança funcional		
MTTF _d		828 a
Vida útil (T _M)		20 a
Grau de cobertura do diagnóstico (GCD)		0 %
Indicações/Elementos de comando		
Indicação de funcionamento		LED duplo verde: potência amarelo: Saída
Conformidade de directivas e normas		
Conformidade-padrão		
Padrões		EN 60947-5-2:2007 IEC 60947-5-2:2007
Autorizações certificados		
Autorização CCC		Produtos com tensão de operação máxima de ≤ 36 não necessitam de aprovação, por este motivo não apresentam identificação CCC.
Condições ambiente		
Temperatura ambiente		-10 ... 70 °C (14 ... 158 °F)
Resistência a choques		30 g 11 ms 3 planos
Dados mecânicos		
Tipo de saída		cabo fixo com plugue
Material da caixa		Xylan revestido - Aço inoxidável 1.4305 / AISI 303
Superfície frontal		Xylan revestido - Aço inoxidável 1.4305 / AISI 303
Grau de protecção		IP67
Conector		
Rosca		M8 x 1
Torque de aperto		0,4 Nm
Número de pólos		3
Cabo		
Diâmetro do cabo		4,8 mm \pm 0,2 mm
Material		POC
Cor		laranja
Número de núcleos		4
Secção transversal do condutor		0,34 mm ²
Comprimento	L	150 mm

Conexão



Atribuição de conexão



Fios cores de acordo com a EN 60947-5-2

1		BN
3		BU
4		BK