



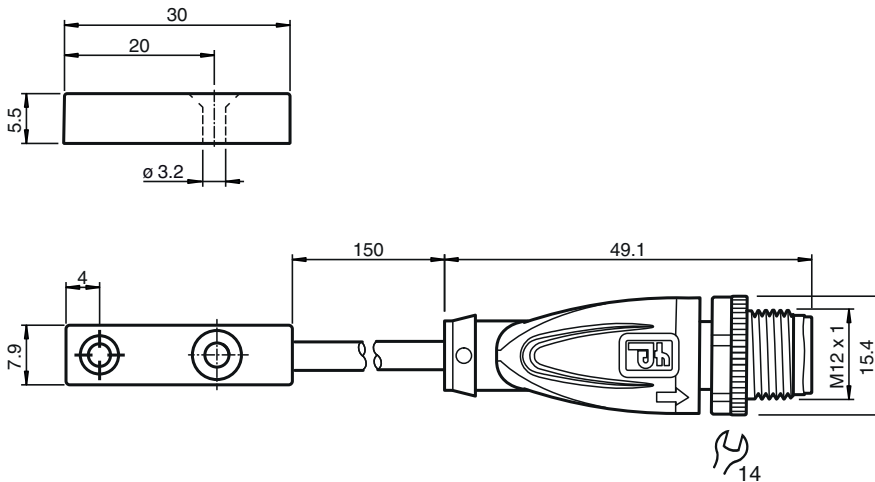
## Sensore induttivo

### NMB2-F76M-E2-C-FE-150MM-V1

- A 3 fili DC
- Ampiezza di esplorazione 2 mm
- Superficie attiva acciaio inox
- Oggetti ferromagnetici
- Connettore maschio da 150 mm con rivestimento in POC
- Immune al campo di saldatura
- Rivestimento in scorie di saldatura



## Dimensioni



## Dati tecnici

### Dati generali

Funzione di commutazione		Normalmente aperto (NA)
Tipo di uscita		PNP
Distanza di comando misura	$s_n$	2 mm
Montaggio incorporato		incorporabile Nota: Il sensore può essere incassato di 0,5 mm nell'acciaio senza alcun effetto sul campo di rilevamento.
Distanza di comando sicura	$s_a$	0 ... 1,62 mm
Elemento di comando		Oggetti ferromagnetici
Fattore di riduzione $r_{AI}$		0
Fattore di riduzione $r_{Cu}$		0
Fattore di riduzione $r_{1,4301}$		0.6 - 0.8
Fattore di riduzione $r_{Ms}$		0
Tipo di uscita		3-fili

### Dati specifici

Tensione di esercizio	$U_B$	10 ... 30 V DC
Frequenza di commutazione	$f$	80 Hz
Isteresi	$H$	tipico 5 %

Data di edizione: 2023-10-27 Data di stampare: 2023-10-27 : 921934\_ita.pdf

Consultate "Note generali relative alle informazioni sui prodotti Pepperl+Fuchs".

Pepperl+Fuchs Group  
www.pepperl-fuchs.com

USA: +1 330 486 0001  
fa-info@us.pepperl-fuchs.com

Germania: +49 621 776 1111  
fa-info@de.pepperl-fuchs.com

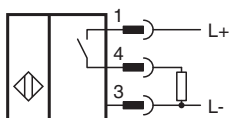
Singapore: +65 6779 9091  
fa-info@sg.pepperl-fuchs.com

PEPPERL+FUCHS

## Dati tecnici

Protezione da scambio di polarità		polarità protetta
Protezione da cortocircuito		a fasi
Caduta di tensione	$U_d$	$\leq 2 \text{ V}$
Corrente di esercizio	$I_L$	$\leq 200 \text{ mA}$
Consumo corrente		$\leq 22 \text{ mA}$
Corrente residua	$I_r$	$\leq 10 \mu\text{A}$
Corrente in assenza di carico	$I_0$	$\leq 15 \text{ mA}$
<b>Parametri Functional Safety</b>		
MTTF <sub>d</sub>		828 a
Durata dell'utilizzo (T <sub>M</sub> )		20 a
Grado di copertura della diagnosi (DC)		0 %
<b>Indicatori / Elementi di comando</b>		
Visualizzatore di stato		Doppio LED verde: potenza giallo: Uscita
<b>Conformità agli standard e alle direttive</b>		
Standard di conformità		
Norme		EN 60947-5-2:2007 IEC 60947-5-2:2007
<b>Omologazioni e certificati</b>		
Omologazione CCC		I prodotti con tensione di esercizio $\leq 36 \text{ V}$ non sono soggetti al regime di autorizzazione e pertanto non sono provvisti di marcatura CCC.
<b>Condizioni ambientali</b>		
Temperatura ambiente		-10 ... 70 °C (14 ... 158 °F)
Resistenza all'urto		30 g 11 ms 3 piani
<b>Dati meccanici</b>		
Tipo di collegamento		cavo fisso con spina
Materiale della scatola		Xylan rivestito - Acciaio inox 1.4305 / AISI 303
Superficie anteriore		Xylan rivestito - Acciaio inox 1.4305 / AISI 303
Grado di protezione		IP67
Connettore		
Filettatura		M12 x 1
Coppia di serraggio		0,6 Nm
Numero di poli		3
Cavo		
Diametro cavo		4,8 mm $\pm$ 0,2 mm
Materiale		POC
Colore		arancio
Numero di nuclei		4
Sezione filo		0,34 mm <sup>2</sup>
Lunghezza	L	150 mm

## Collegamento



**Assegnazione collegamento**

Colori dei conduttori secondo la EN 60947-5-2

1		BN
3		BU
4		BK