



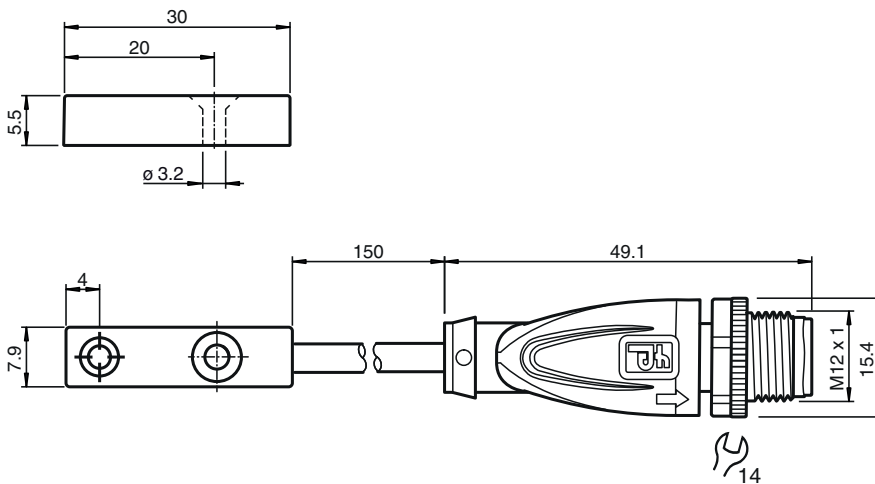
Sensor inductivo

NMB2-F76M-E2-C-FE-150MM-V1

- 3 hilos CC
- Rango de detección 2 mm
- Superficie activa acero inoxidable
- Objetos ferromagnéticos
- Juego de cables macho de 150 mm con revestimiento POC
- Inmune a los campos de soldadura
- Revestimiento de escoria de soldadura



Dimensiones



Datos técnicos

Datos generales		
Función de conmutación		Normalmente abierto (NA)
Tipo de salida		PNP
Distancia de conmutación de medición	s_n	2 mm
Instalación		enrasado Nota: El sensor se puede incrustar 0,5 mm en acero sin afectar al campo de detección.
Distancia de conmutación asegurada	s_a	0 ... 1,62 mm
Elementos de manejo		Objetos ferromagnéticos
Factor de reducción r_{AI}		0
Factor de reducción r_{Cu}		0
Factor de reducción $r_{1,4301}$		0.6 - 0.8
Factor de reducción r_{Ms}		0
Tipo de salida		3-hilos
Datos característicos		
Tensión de trabajo	U_B	10 ... 30 V CC
Frecuencia de conmutación	f	80 Hz
Histéresis	H	tip. 5 %

Fecha de publicación: 2023-10-27 Fecha de edición: 2023-10-27 : 921934_spa.pdf

Consulte "Notas generales sobre la información de los productos de Pepperl+Fuchs".

Pepperl+Fuchs Group
www.pepperl-fuchs.com

EE. UU.: +1 330 486 0001
fa-info@us.pepperl-fuchs.com

Alemania: +49 621 776 1111
fa-info@de.pepperl-fuchs.com

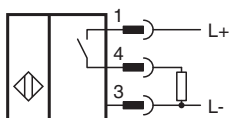
Singapur: +65 6779 9091
fa-info@sg.pepperl-fuchs.com

PEPPERL+FUCHS

Datos técnicos

Protección contra la inversión de polaridad		protegido
Protección contra cortocircuito		sincronizado
Caída de tensión	U_d	$\leq 2 \text{ V}$
Corriente de trabajo	I_L	$\leq 200 \text{ mA}$
Consumo de corriente		$\leq 22 \text{ mA}$
Corriente residual	I_r	$\leq 10 \mu\text{A}$
Corriente en vacío	I_0	$\leq 15 \text{ mA}$
Datos característicos de seguridad funcional		
MTTF _d		828 a
Duración de servicio (T _M)		20 a
Factor de cobertura de diagnóstico (DC)		0 %
Elementos de indicación y manejo		
Indicación de trabajo		Dos LED verde: alimentación amarillo: Salida
Conformidad con Normas y Directivas		
Conformidad con la normativa		
Estándares		EN 60947-5-2:2007 IEC 60947-5-2:2007
Autorizaciones y Certificados		
Autorización CCC		Los productos cuya tensión de trabajo máx. $\leq 36 \text{ V}$ no llevan el marcado CCC, ya que no requieren aprobación.
Condiciones ambientales		
Temperatura ambiente		-10 ... 70 °C (14 ... 158 °F)
Resistencia a choques		30 g 11 ms 3 planos
Datos mecánicos		
Tipo de conexión		Cable fijo con conector
Material de la carcasa		Xylan recubierto - Acero inoxidable 1.4305 / AISI 303
Superficie frontal		Xylan recubierto - Acero inoxidable 1.4305 / AISI 303
Grado de protección		IP67
Conectores		
Rosca		M12 x 1
Par de apriete		0,6 Nm
Nº de polos		3
Cable		
Diámetro del cable		4,8 mm \pm 0,2 mm
Material		POC
Color		naranja
Número de núcleos		4
Sección transversal		0,34 mm ²
Longitud	L	150 mm

Conexión



Asignación de conexión

Color del conductor según EN 60947-5-2

1		BN
3		BU
4		BK