



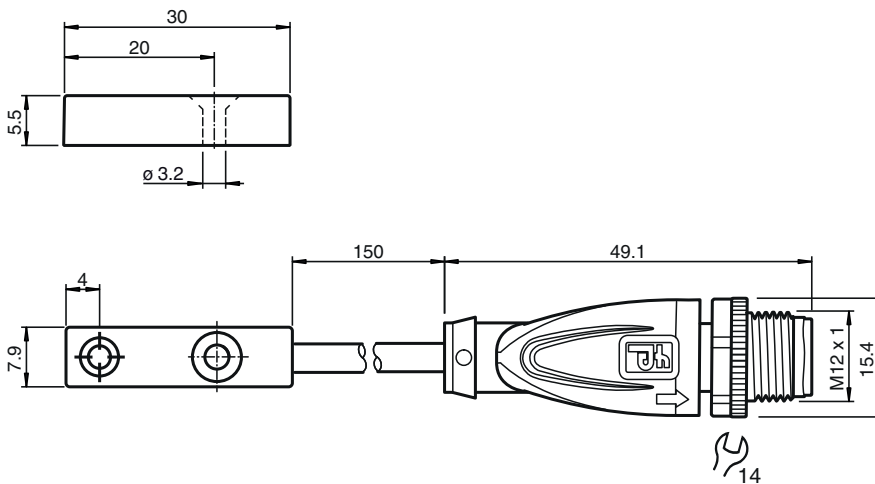
## Givare, induktiv

### NMB2-F76M-E2-C-FE-150MM-V1

- 3-trådig DC
- knappbredd 2 mm
- Aktiv yta i rostfritt stål
- Ferromagnetiska objekt
- 150 mm hankabel med POC-mantel
- Svetsfältsimmun
- Svetslagg beläggning



## Mått



## Tekniska data

Allmänna specifikationer			
Växlingsfunktion			Normalt öppen (NO)
Utgångstyp			PNP
Känslavstånd	$s_n$		2 mm
Installation			inbyggbar Obs! Sensorn kan försänkas 0,5 mm i stål utan att detta påverkar avkänningsfältet.
Garanterat känslavstånd	$s_a$		0 ... 1,62 mm
Manöverelement			Ferromagnetiska objekt
Reduktionsfaktor $r_{Al}$			0
Reduktionsfaktor $r_{Cu}$			0
Reduktionsfaktor $r_{1,4301}$			0.6 - 0.8
Reduktionsfaktor $r_{Ms}$			0
Anslutnings sätt			3-trådig
Specifikationer			
Arbetsspänning	$U_B$		10 ... 30 V DC
Kopplingsfrekvens	$f$		80 Hz
Hysteres	$H$		typ. 5 %
Polaritetsskydd			Skyddad mot felaktig polaritet

Kungöresdatum: 2023-10-27 Datum för utgåva: 2023-10-27 : 921934\_swe.pdf

Se "Allmänna kommentarer om produktinformationen från Pepperl+Fuchs".

Pepperl+Fuchs Group  
www.pepperl-fuchs.com

USA: +1 330 486 0001  
fa-info@us.pepperl-fuchs.com

Tyskland: +49 621 776 1111  
fa-info@de.pepperl-fuchs.com

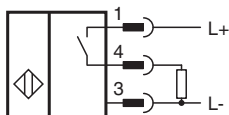
Singapore: +65 6779 9091  
fa-info@sg.pepperl-fuchs.com

PEPPERL+FUCHS

## Tekniska data

Kortslutningsskydd		pulserande
Spänningsfall	$U_d$	$\leq 2 \text{ V}$
Arbetsström	$I_L$	$\leq 200 \text{ mA}$
Strömförbrukning		$\leq 22 \text{ mA}$
Läckström	$I_r$	$\leq 10 \mu\text{A}$
Tomgångsström	$I_0$	$\leq 15 \text{ mA}$
<b>Specifikation funktionell säkerhet</b>		
MTTF <sub>d</sub>		828 a
Livslängd (T <sub>M</sub> )		20 a
Feldetekteringsförmåga (DC)		0 %
<b>Visning/betjäningselement</b>		
Driftsanvisning		Två lysdioder grön: ström gul: Utgång
<b>Norm- och riktlinjekonformitet</b>		
Standardöverensstämmelse		
Standarder		EN 60947-5-2:2007 IEC 60947-5-2:2007
<b>Godkännanden och certifikat</b>		
CCC-godkännande		Produkter, vars max. driftspänning är $\leq 36 \text{ V}$ , kräver inget godkännande och har därför ingen CCC-märkning.
<b>Omgivningsförhållande</b>		
Omgivningstemperatur		-10 ... 70 °C (14 ... 158 °F)
slagtålighet		30 g 11 ms 3 plan
<b>Mekaniska specifikationer</b>		
Anslutnings typ		fast kabel med kontakt
Kapslingsmaterial		Xylan belagd - Rostfritt stål 1.4305 / AISI 303
Avkännings yta		Xylan belagd - Rostfritt stål 1.4305 / AISI 303
Skyddsklass		IP67
Stickpropp		
Gänga		M12 x 1
Åtdragningsmoment		0,6 Nm
Poltal		3
kabel		
Kabeldiameter		4,8 mm $\pm$ 0,2 mm
Material		POC
Färg		orange
Antal kärnor		4
Ledartvårsnitt		0,34 mm <sup>2</sup>
Längd	L	150 mm

## Anslutning



## Anslutningstilldelning



Tråd färger enligt EN 60947-5-2

1		BN
3		BU
4		BK