



MLV40-54-G/40a/49/92

Cellule en mode reflex avec filtre polarisant pour la détection de verre

# MLV40-54-G/40a/49/92

avec connecteur métallique M12, 4 broches



- ◆ Boîtier robuste en aluminium
- ◆ Sortie optique en verre inrayable, résistante aux solvants
- ◆ Réserve de fonction
- ◆ Détection de matériaux transparents

## Caractéristiques générales

Domaine de détection d'emploi	0 ... 400 mm
Distance du réflecteur	0 ... 400 mm
Domaine de détection limite	1000 mm (avec réflecteur H60)
Emetteur de lumière	LED
Agréments	CE, cULus
Type de lumière	rouge, lumière modulée
Diamètre de la tache lumineuse	ca. 20 mm pour un domaine de détection 400 mm
Angle total du faisceau	ca. 3 °
Limite de la lumière ambiante	75000 Lux

## Eléments de visualisation/réglage

Visual. état de commutation	LED verte : allumée si le faisceau est libre LED rouge si la réserve de fonction est insuffisante
Critères de choix	Réglage de la sensibilité
Critères de choix	commutation "clair/foncé"

## Caractéristiques électriques

Tension d'emploi	10 ... 30 V C.C.
Ondulation	5 %
Consommation à vide $I_0$	40 mA

## Sortie

Mode de commutation	commutation "clair/foncé"
Sortie signal	1 PNP et 1 NPN, protégées contre les courts-circuits/inversion de polarité
Tension de commutation	max. 30 V C.C.
Courant de commutation	max. 200 mA
Fréquence de commutation f	500 Hz
Temps d'action	1 ms

## Conformité aux normes

Normes	EN 60947-5-2
--------	--------------

## Environnement

Température ambiante	-20 ... 60 °C (253 ... 333 K)
Température de stockage	-20 ... 75 °C (253 ... 348 K)

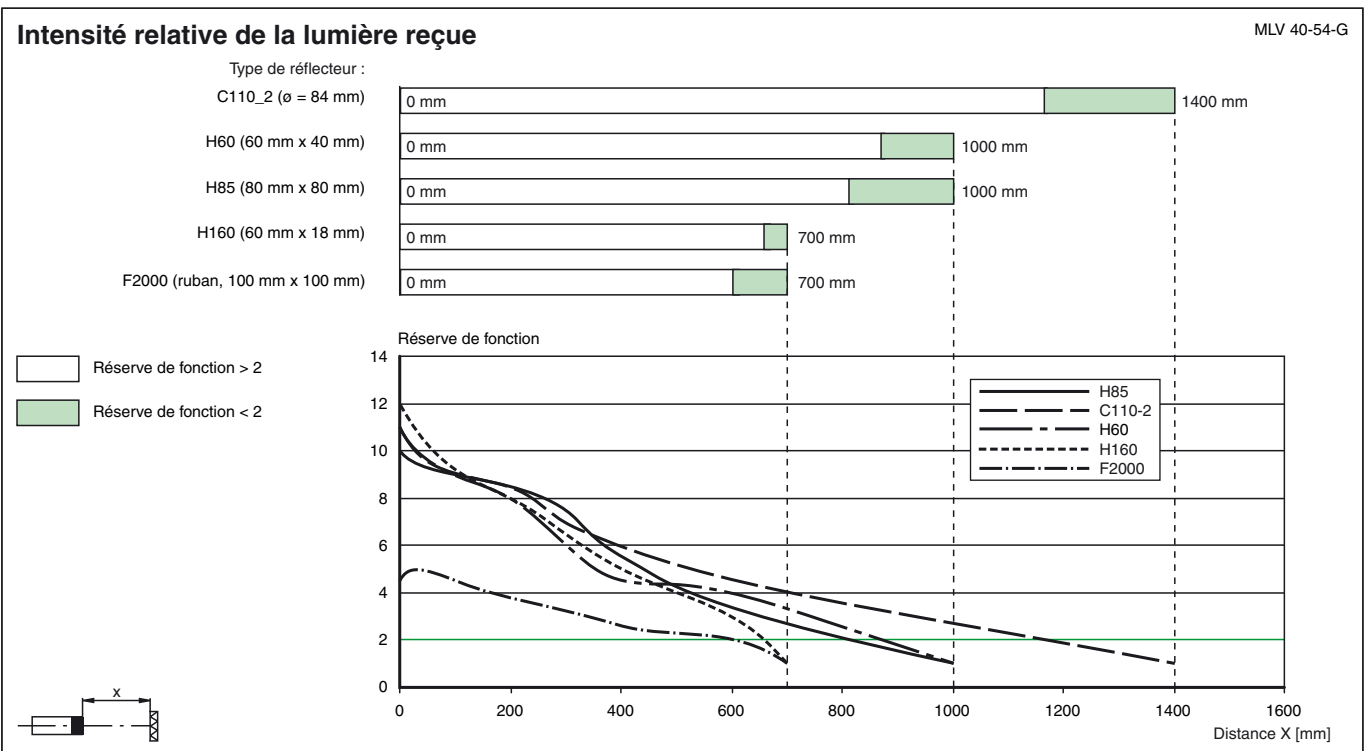
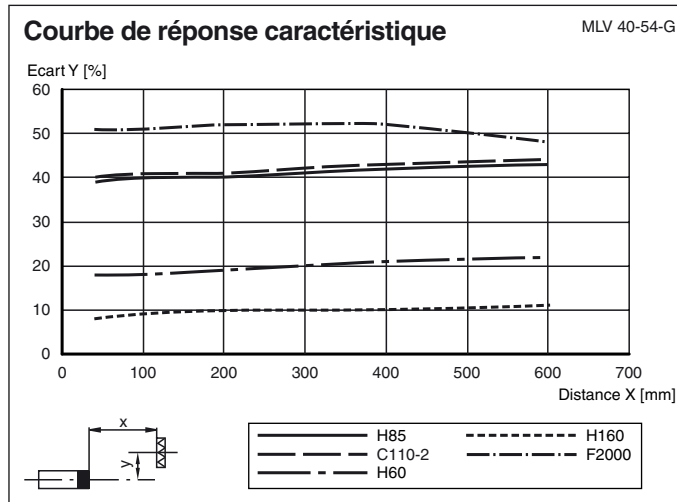
## Caractéristiques mécaniques

Protection	IP65
Raccordement	fiche M12, 4 broches
Matériau	
Boîtier	Aluminium
Sortie optique	verre
Masse	100 g



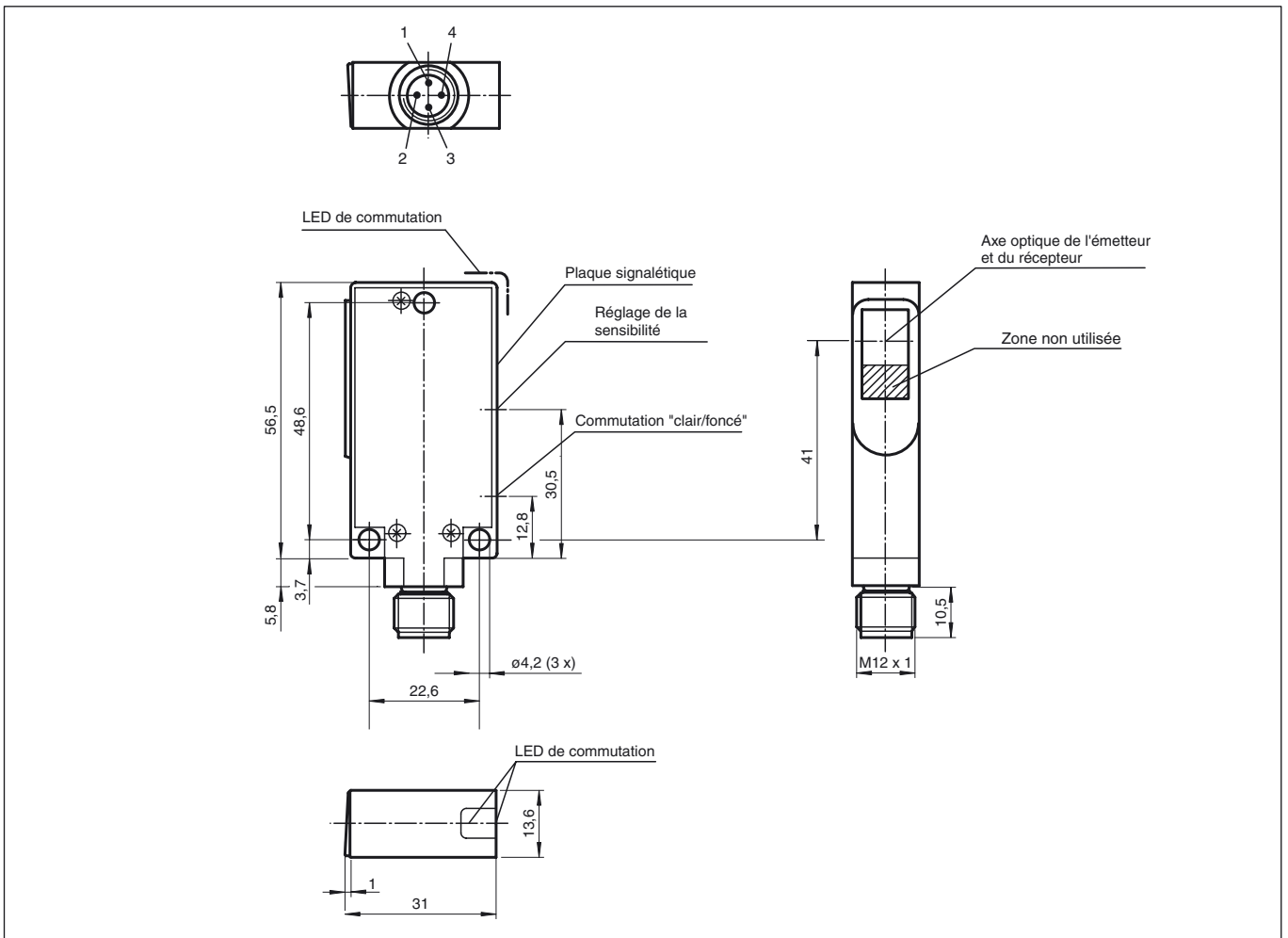
# MLV40-54-G/40a/49/92

## Diagrammes

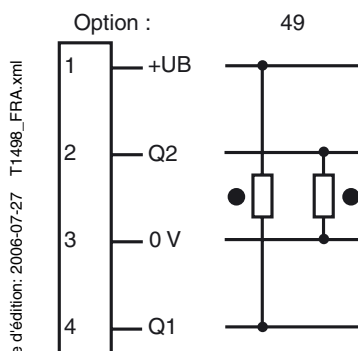


Date de publication: 2006-07-27 08:43 Date d'édition: 2006-07-27 T1498\_FRA.xml

Dimensions



Raccordement électrique



○ = commutation "claire", ● = commutation "foncé"

Date de publication: 2006-07-27 08:43 Date d'édition: 2006-07-27 T1498\_FRA.xml

Sous réserve de modifications en raison d'améliorations techniques.

Copyright Pepperl+Fuchs, Printed in Germany

Pepperl+Fuchs SARL • FRANCE • 12 av. des Tropiques • 91955 Courtaboeuf Cedex • tél. 01 60 92 13 13 • fax 01 60 92 13 25  
 Pepperl+Fuchs N.V./S.A. • BELGIQUE • Metropoolstraat 11 • 2900 Schoten • tél. 03/644.25.00 • fax 03/644.24.41