



MLV40-54-G/40a/49/92

Barrera óptica por reflexión con filtro polarizado para la detección de vidrio

MLV40-54-G/40a/49/92

con conec. macho metálico M12, 4 polos



- ◆ Carcasa robusta de aluminio
- ◆ Cubierta óptica de vidrio resistente al rayado y a disolventes
- ◆ Indicación de preavería
- ◆ Detección de materiales transparentes

Generalidades

Distancia útil operativa	0 ... 400 mm
Distancia del reflector	0 ... 400 mm
Distancia útil límite	1000 mm (con reflector H60)
Emisor de luz	LED
Certificados	CE, cULus
Tipo de luz	Luz alterna, roja
Diámetro del haz de luz	aprox. 20 mm con alcance 400 mm
Angulo de apertura	aprox. 3 °
Límite de luz extraña	75000 Lux

Displays/Elementos de manejo

Indicación de la función	LED verde, encendido con haz de luz libre LED rojo por debajo de la reserva de función
Elementos de mando	Regulador de sensibilidad
Elementos de mando	Conmutador claro/oscuro

Datos eléctricos

Tensión de trabajo	10 ... 30 V CC
Rizado	5 %
Corriente en vacío I_0	40 mA

Salida

Tipo de conmutación	conmutación claro/oscuro
Salida señal	1 pnp y 1 npn, prot. ctra. cortocircuito, prot. ctra. inversión de polaridad
Tensión de conmutación	máx. 30 V CC
Corriente de conmutación	máx. 200 mA
Frecuencia de conmutación f	500 Hz
Tiempo de respuesta	1 ms

Conforme con estándar

Estándar	EN 60947-5-2
----------	--------------

Condiciones ambientales

Temperatura ambiente	-20 ... 60 °C (253 ... 333 K)
Temperatura de almacenaje	-20 ... 75 °C (253 ... 348 K)

Datos mecánicos

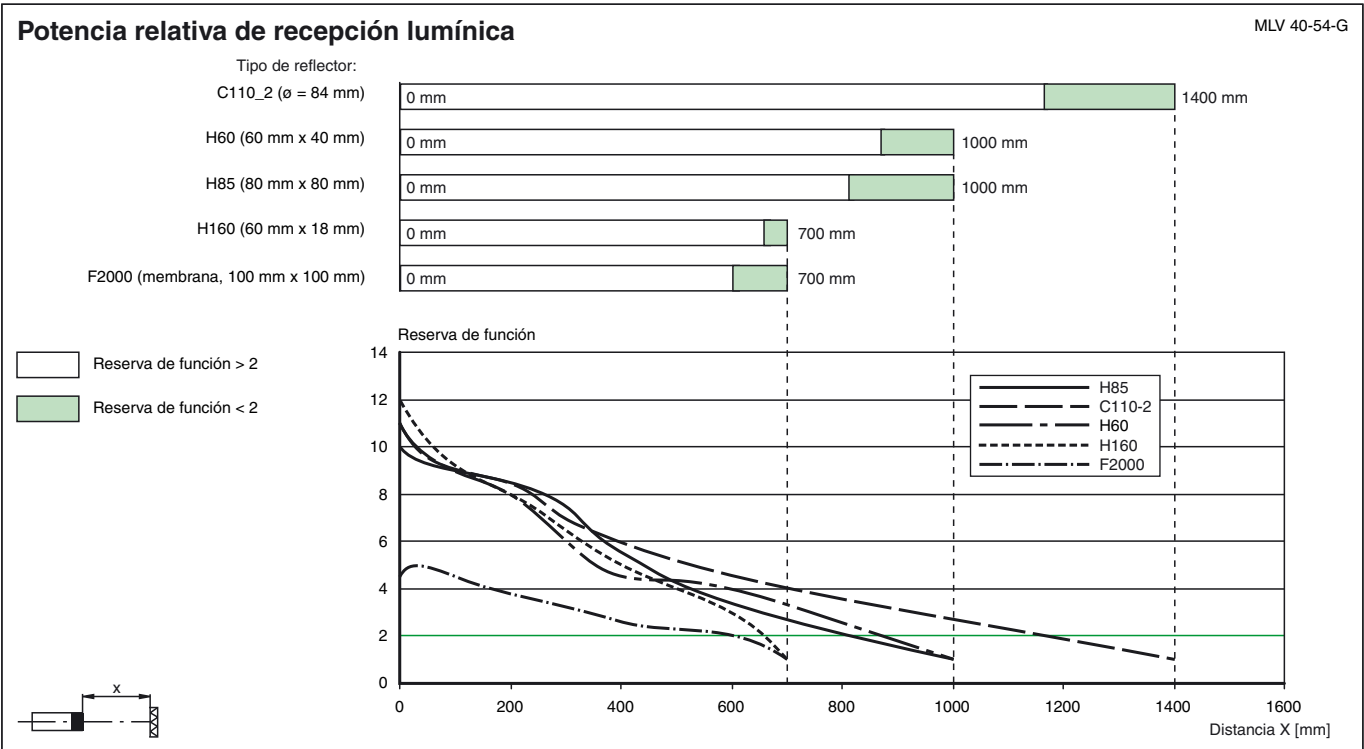
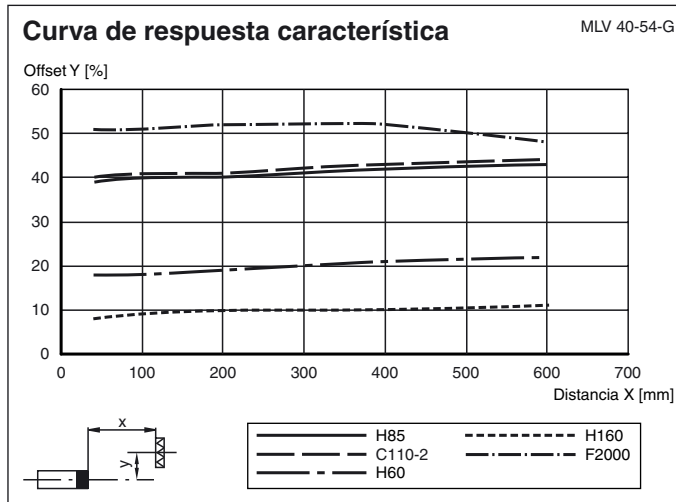
Tipo de protección	IP65
Conexión	Conector M12, 4 polos
Material	
Carcasa	aluminio
Salida de luz	Vidrio
Peso	100 g

Fecha de publicación: 2006-07-27 08:43 Fecha de edición: 2006-07-27 T1498_SPA.xml



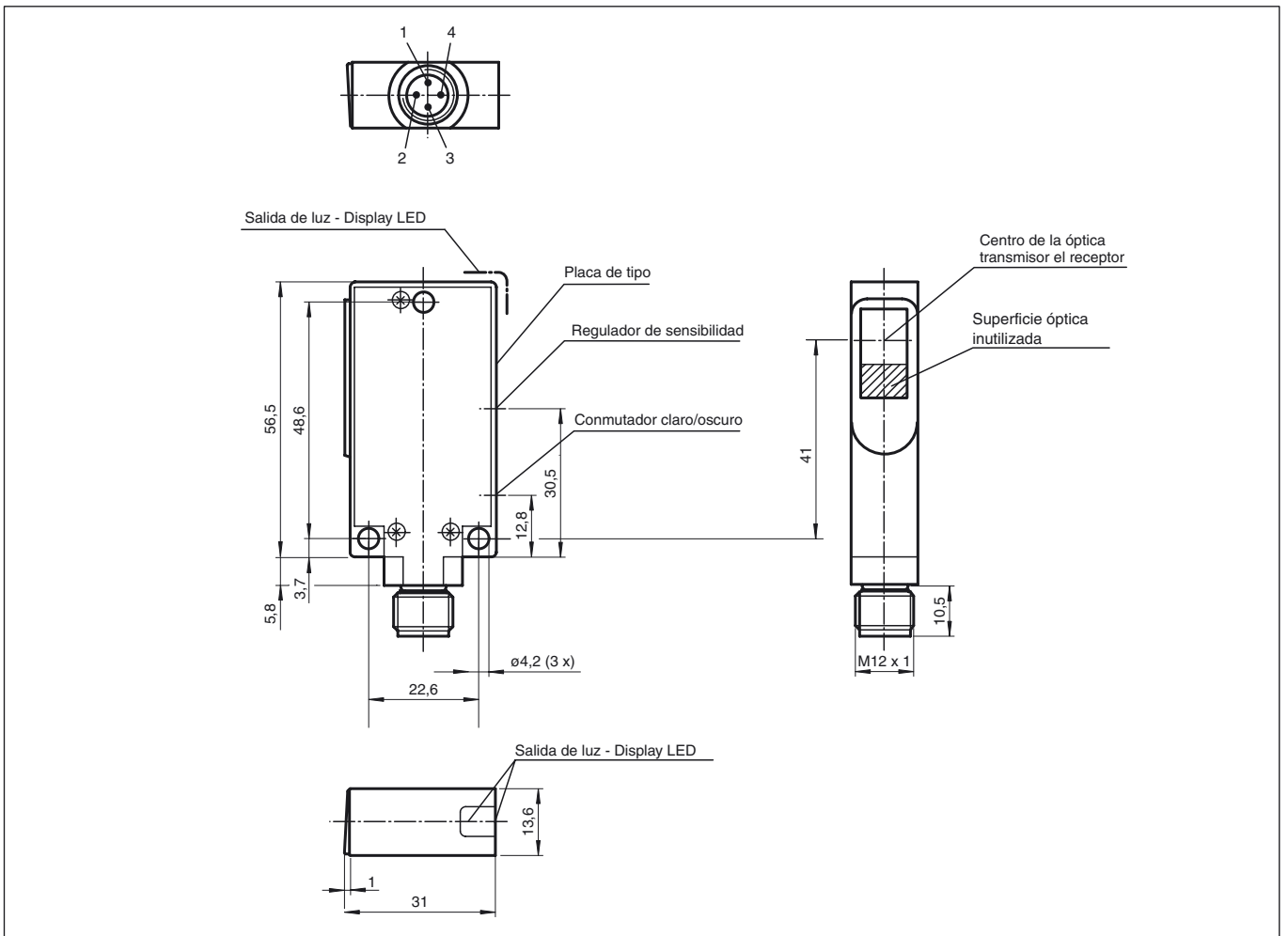
MLV40-54-G/40a/49/92

Diagramas

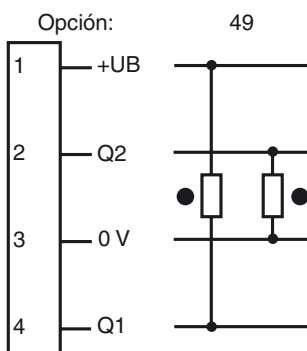


Fecha de publicación: 2006-07-27 08:43 Fecha de edición: 2006-07-27 T1498_SPA.xml

Dimensiones



Conexión eléctrica



○ = conmutación claro, ● = conmutación oscuro