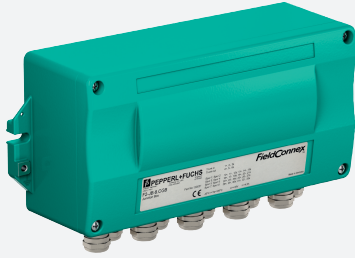


# Feldbusverteiler

## F2-JB-I#.\*



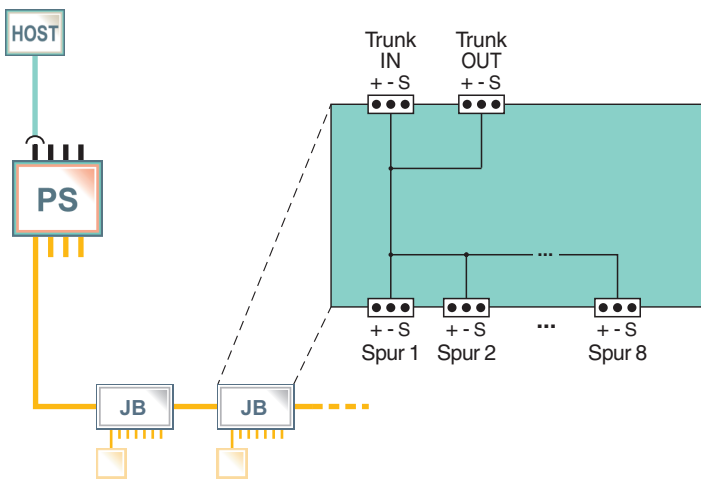
- 4 ... 8 Ausgänge Ex ia, ib
- Montage in Zone 1/Div. 1
- Geräte in Zone 0...1/Div. 1
- Eigensicherer Trunk und Spurs
- Für FOUNDATION Fieldbus H1 und PROFIBUS PA
- Unterstützt FISCO und Entity



### Funktion

Der Feldbusverteiler ist ein passiver Gerätekoppler, der Feldinstrumente mit eigensicheren Segmenten verbindet. Der Gehäusetyp (Typ F2) besteht aus robustem Aluminium zur Installation in rauen Umgebungen in Zone 1/Division 1. Als zugehöriges Betriebsmittel ist der Feldbusverteiler für Trunk- und Spur-Anschlüsse zugelassen, die als eigensicher (Ex ia, Ex ib) bewertet sind für Feldgeräte in Zone 0 ... 1/Division 1. Eine Auswahl an fixierten Schraubklemmen oder steckbaren Federklemmen ist erhältlich. Eine harte oder kapazitive Erdung kann über einen Jumper gewählt werden.

### Anschluss



Zone 1/Div. 1

### Technische Daten

<b>Allgemeine Daten</b>	
Ausführung / Montage	Außeninstallation
<b>Feldbusanschaltung</b>	
Hauptleitung	
Anschluss	Eingang (Trunk IN): Klemmen 1+, 2-, 3s Ausgang (Trunk OUT): Klemmen 4+, 5-, 6s
Bemessungsspannung	max. 35 V DC
Bemessungsstrom	3 A DC
Ausgänge	

Veröffentlichungsdatum: 2022-07-04 Ausgabedatum: 2022-07-04 Dateiname: t151710\_ger.pdf

Beachten Sie „Allgemeine Hinweise zu Pepperl+Fuchs-Produktinformationen“.

Pepperl+Fuchs-Gruppe  
www.pepperl-fuchs.com

USA: +1 330 486 0002  
pa-info@us.pepperl-fuchs.com

Deutschland: +49 621 776 2222  
pa-info@de.pepperl-fuchs.com

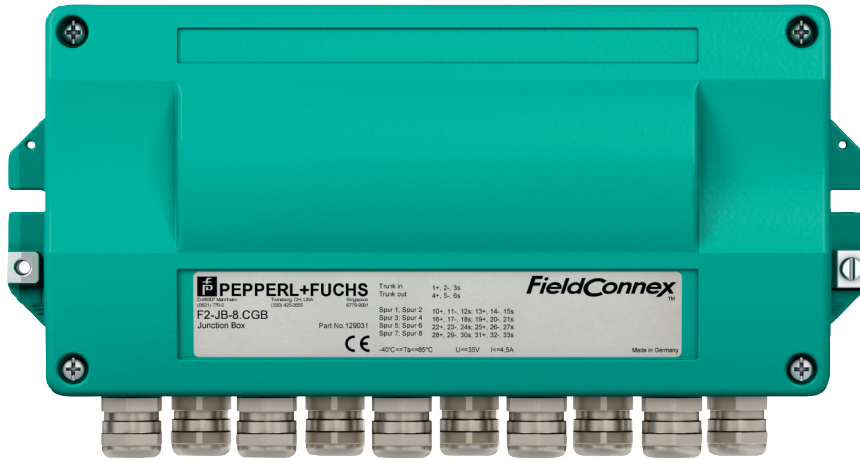
Singapur: +65 6779 9091  
pa-info@sg.pepperl-fuchs.com

**pf** PEPPERL+FUCHS

## Technische Daten

Anschluss	Spur 1: Klemmen 10+, 11-, 12s Spur 2: Klemmen 13+, 14-, 15s Spur 3: Klemmen 16+, 17-, 18s Spur 4: Klemmen 19+, 20-, 21s Spur 5: Klemmen 22+, 23-, 24s Spur 6: Klemmen 25+, 26-, 27s Spur 7: Klemmen 28+, 29-, 30s Spur 8: Klemmen 31+, 32-, 33s
Bemessungsspannung	Siehe Hauptleitung
Bemessungsstrom	Siehe Hauptleitung
<b>Richtlinienkonformität</b>	
Elektromagnetische Verträglichkeit	
Richtlinie 2004/108/EG	EN 61326-1:2006
<b>Normenkonformität</b>	
Elektromagnetische Verträglichkeit	NAMUR NE 21, EN 61326
Schutzart	IEC/EN 60529
Feldbusstandard	IEC 61158-2
Klimatische Bedingungen	DIN IEC 721
<b>Umgebungsbedingungen</b>	
Umgebungstemperatur	siehe Tabelle
Lagertemperatur	-40 ... 85 °C (-40 ... 185 °F)
<b>Mechanische Daten</b>	
Anschlussart	
Hauptleitung	Klemmen
Aderquerschnitt	bis zu 2,5 mm <sup>2</sup>
Kabeldurchmesser	
Hauptleitung	5 ... 10 mm
Gehäuse	258 mm x 114 mm x 84 mm (ohne Verschraubung)
Schutzart	IP67
Masse	1800 g
Befestigung	Wandmontage
<b>Daten für den Einsatz in Verbindung mit explosionsgefährdeten Bereichen</b>	
Hauptleitung	nur zum Anschluss an eigensichere Feldbus Stromkreise
Höchstwerte	
Spannung $U_i$	max. 35 V
Strom $I_i$	max. 3 A
Richtlinienkonformität	Normen
Richtlinie 2014/34/EU	EN 60079-0:2012, EN 60079-11:2012

Produktfoto



Veröffentlichungsdatum: 2022-07-04 Ausgabedatum: 2022-07-04 Dateiname: t151710\_ger.pdf

Beachten Sie „Allgemeine Hinweise zu Pepperl+Fuchs-Produktinformationen“.

Pepperl+Fuchs-Gruppe  
www.pepperl-fuchs.com

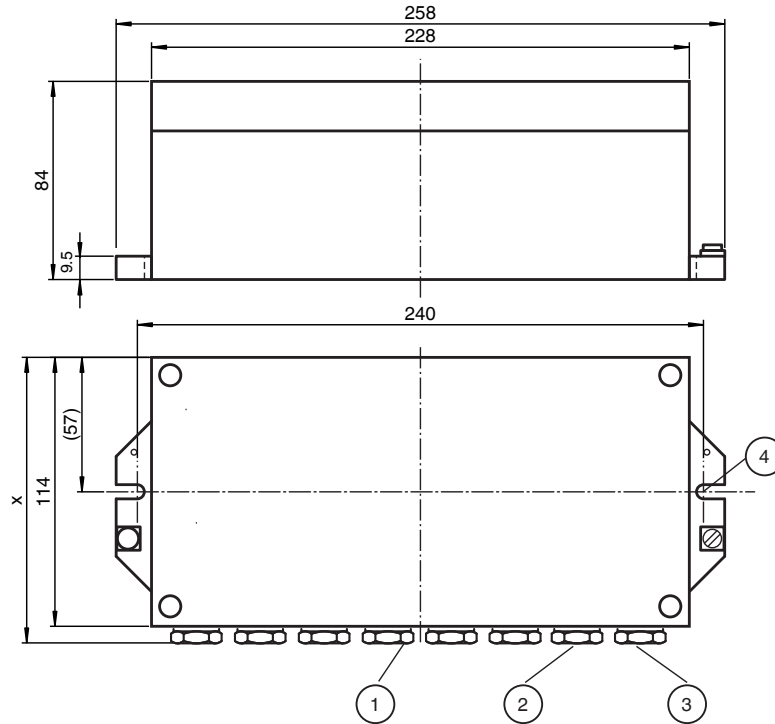
USA: +1 330 486 0002  
pa-info@us.pepperl-fuchs.com

Deutschland: +49 621 776 2222  
pa-info@de.pepperl-fuchs.com

Singapur: +65 6779 9091  
pa-info@sg.pepperl-fuchs.com

**Zusätzliche Informationen**

**Abmessungen**



- X Höhe siehe Tabelle 2
  - 1 Ausgangsarten und -größen (SW) siehe Tabelle 2
  - 2 Trunk-IN-Stecker
  - 3 Trunk-OUT-Buchse
  - 4 Aussparung für die Befestigung mit M6-Schrauben
- Alle Maßangaben in Millimeter (mm) und ohne Toleranzangabe.

**Zubehör**

Abdeckung:	Formdichtung	F 2 04-AVP3E
Stopfen M12-Buchse:	Blindverschraubung	VAZ-V1-B*

**Produktvarianten**

**Varianten der Kabel- und Leitungseinführungen und Anzahl der Ausgänge**

Kennzeichen (*)	Kabelverschraubung	Anzahl Ausgänge (Spurs)			Höhe X (mm)	SW (mm)
		4	6	8		
CG	Kunststoff	x	x	x	140	20
CGB	Messing vernickelt	x	x	x	140	20
CGS	Edelstahl	x	x		140	22
CGAB	Messing vernickelt für armierte Kabel	x			160	24

(x) = verfügbare Version

Beispiel für Bezeichnung F2-JB-I#.\*:

Feldbusverteiler, eigensichere Ausführung mit 6 Ausgängen, Kabel- und Leitungseinführungen Edelstahl= F2-JB-I6.CGGS

**Kabeldurchmesser**

Kennzeichen F2-JB-...*	Kabeldurchmesser (mm)
CG	5 ... 10
CGB	5 ... 10
CGS	5 ... 10

Veröffentlichungsdatum: 2022-07-04 Ausgabedatum: 2022-07-04 Dateiname: t151710\_ger.pdf

Kennzeichen F2-JB-...*	Kabeldurchmesser (mm)
CGAB	8.5 ... 16 außen 6 ... 12 innen 0 ... 1.25 armiert

**Umgebungstemperaturbereich**

Kennzeichen F2-JB-...*	Temperaturbereich (°C)
CG	-30 °C ... +70 °C
CGB	-40 °C ... +85 °C
CGS	-40 °C ... +85 °C
CGAB	-40 °C ... +85 °C

Veröffentlichungsdatum: 2022-07-04 Ausgabedatum: 2022-07-04 Dateiname: t151710\_ger.pdf