



Inkremental-Drehgeber für besondere Anwendungen

RVI58N-*****6

- Bis zu 50.000 Striche
- Erweiterter Temperaturbereich
- Industriestandard Gehäuse Ø58 mm
- Servo- oder Klemmflansch
- 5 V mit RS 422-Schnittstelle



Funktion

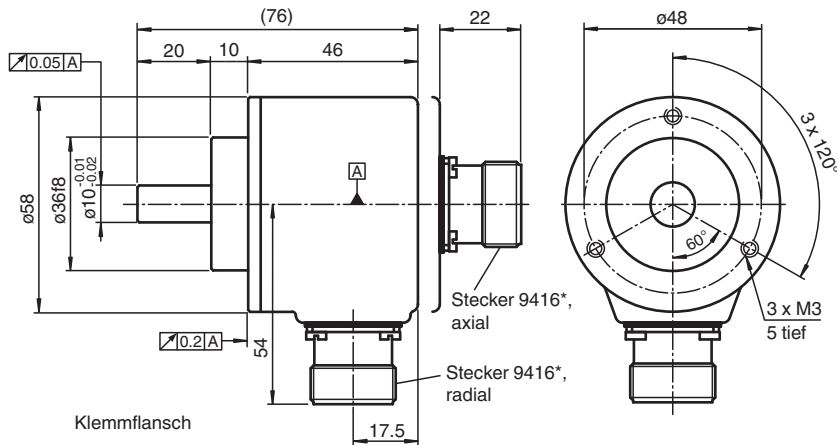
High Performance ist das Stichwort für diesen Inkrementaldrehgeber. Seine herausragenden Merkmale sind die mögliche hohe Winkelauflösung und der als Option wählbare erweiterte Temperaturbereich.

Bei diesem Inkrementaldrehgeber werden generell alle sechs Ausgabekanäle bestückt. Dadurch kann er universell in vielen Anwendungen eingesetzt werden.

Erhältlich ist dieser Inkrementaldrehgeber als Klemmflanschausführung mit einer Welle Ø10 mm x 20 mm, oder als Servoflanschausführung mit einer Welle Ø6 mm x 10 mm.

Der elektrische Anschluss erfolgt über einen 8- oder 12-poligen Rundsteckverbinder. Alternativ kann eine Version mit Anschlusskabel bezogen werden.

Abmessungen



Veröffentlichungsdatum: 2023-03-09 Ausgabedatum: 2023-03-09 Dateiname: t151799_ger.pdf

Beachten Sie „Allgemeine Hinweise zu Pepperl+Fuchs-Produktinformationen“.

Pepperl+Fuchs-Gruppe
www.pepperl-fuchs.com

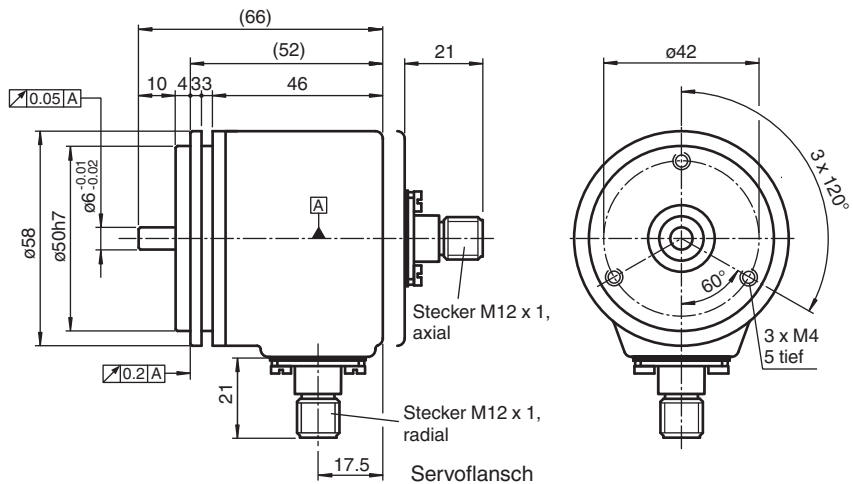
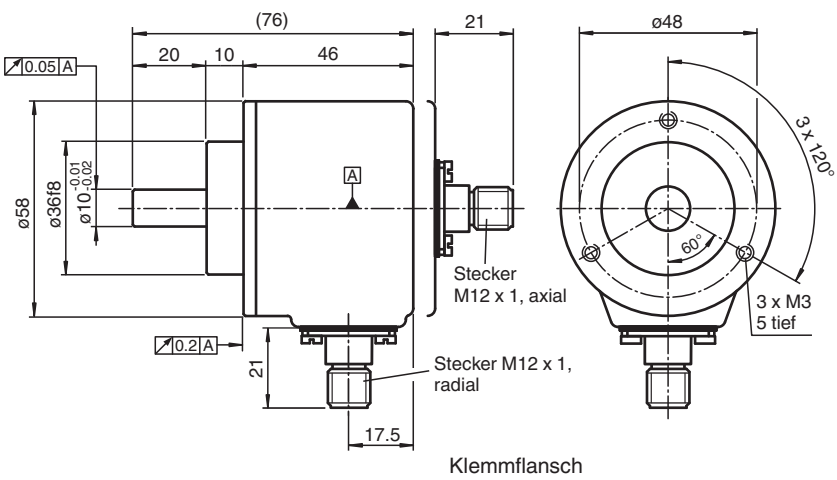
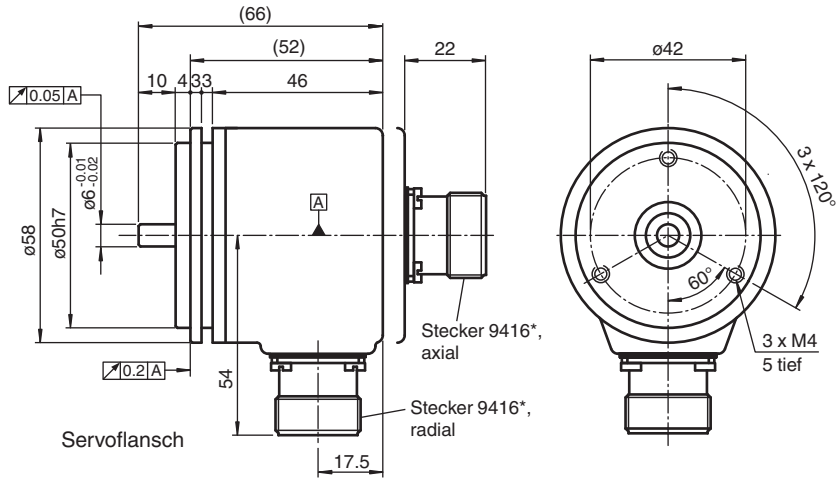
USA: +1 330 486 0001
fa-info@us.pepperl-fuchs.com

Deutschland: +49 621 776 1111
fa-info@de.pepperl-fuchs.com

Singapur: +65 6779 9091
fa-info@sg.pepperl-fuchs.com

PEPPERL+FUCHS

Abmessungen



Veröffentlichungsdatum: 2023-03-09 Ausgabedatum: 2023-03-09 Dateiname: t151799_ger.pdf

Beachten Sie „Allgemeine Hinweise zu Pepperl+Fuchs-Produktinformationen“.

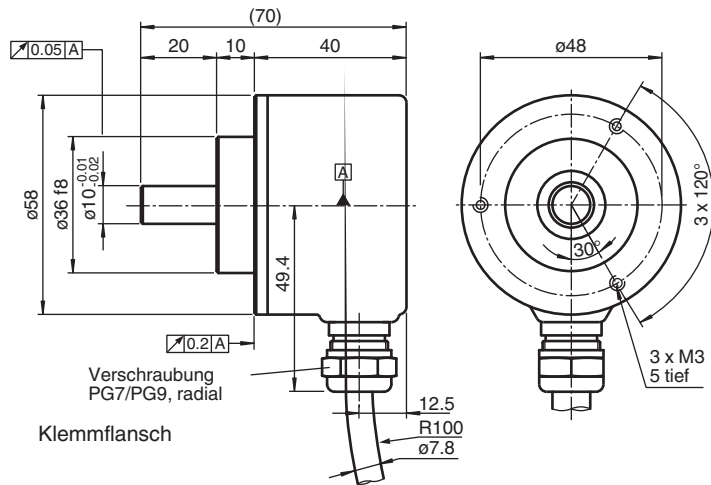
Pepperl+Fuchs-Gruppe
www.pepperl-fuchs.com

USA: +1 330 486 0001
fa-info@us.pepperl-fuchs.com

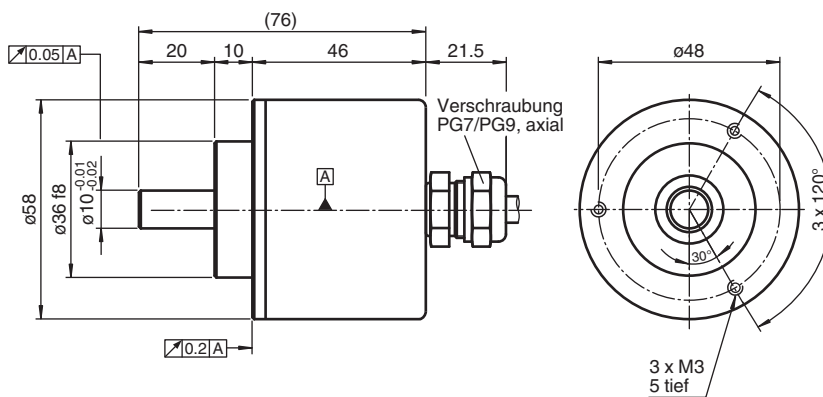
Deutschland: +49 621 776 1111
fa-info@de.pepperl-fuchs.com

Singapur: +65 6779 9091
fa-info@sg.pepperl-fuchs.com

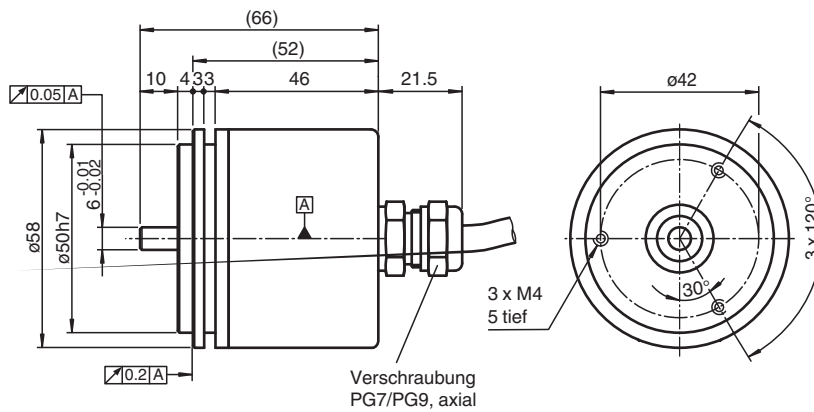
Abmessungen



Klemmflansch



Klemmflansch



Servoflansch

Veröffentlichungsdatum: 2023-03-09 Ausgabedatum: 2023-03-09 Dateiname: t151799_ger.pdf

Beachten Sie „Allgemeine Hinweise zu Pepperl+Fuchs-Produktinformationen“.

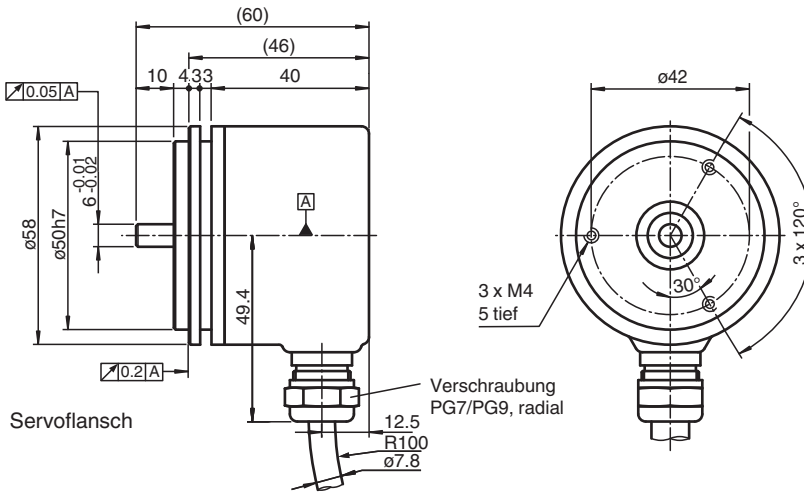
Pepperl+Fuchs-Gruppe
www.pepperl-fuchs.com

USA: +1 330 486 0001
fa-info@us.pepperl-fuchs.com

Deutschland: +49 621 776 1111
fa-info@de.pepperl-fuchs.com

Singapur: +65 6779 9091
fa-info@sg.pepperl-fuchs.com

Abmessungen



Technische Daten

Allgemeine Daten	
Erfassungsart	optische Abtastung
Impulszahl	max. 50000
Kenndaten funktionale Sicherheit	
MTTF _d	140 a
Gebrauchsdauer (T _M)	20 a
L ₁₀	70 E+9 bei 6000 min ⁻¹
Diagnosedeckungsgrad (DC)	0 %
Elektrische Daten	
Betriebsspannung	U _B 5 V DC ± 5 %
Leerlaufstrom	I ₀ max. 70 mA
Ausgang	
Ausgangstyp	RS 422, inkremental
Laststrom	pro Kanal max. 20 mA , bedingt kurzschlussfest
Ausgangsfrequenz	max. 200 kHz
Anstiegszeit	100 ns
Anschluss	
Gerätestecker	Typ 9416 (M23), 12-polig, Typ 9416L (M23), 12-polig oder M12-Stecker, 8-polig
Kabel	Ø7,8 mm, 6 x 2 x 0,14 mm ² , 1 m
Normenkonformität	
Schutzart	DIN EN 60529, IP65
Klimaprüfung	DIN EN 60068-2-78 , keine Betauung
Störaussendung	EN 61000-6-4:2007/A1:2011
Störfestigkeit	EN 61000-6-2:2005
Schockfestigkeit	DIN EN 60068-2-27, 100 g, 3 ms
Schwingungsfestigkeit	DIN EN 60068-2-6, 10 g, 10 ... 2000 Hz
Zulassungen und Zertifikate	
UL-Zulassung	cULus Listed, General Purpose, Class 2 Power Source
Umgebungsbedingungen	
Arbeitstemperatur	-5 ... 80 °C (23 ... 176 °F) , Kabel beweglich -20 ... 80 °C (-4 ... 176 °F) , Kabel fest verlegt -40 ... 80 °C (-40 ... 176 °F) mit Option T , Kabel fest verlegt
Lagertemperatur	-40 ... 85 °C (-40 ... 185 °F)
Mechanische Daten	
Material	
Gehäuse	Aluminium, pulverbeschichtet
Flansch	Aluminium 3.1645

Veröffentlichungsdatum: 2023-03-09 Ausgabedatum: 2023-03-09 Dateiname: t151799_ger.pdf

Beachten Sie „Allgemeine Hinweise zu Pepperl+Fuchs-Produktinformationen“.

 Pepperl+Fuchs-Gruppe
www.pepperl-fuchs.com

 USA: +1 330 486 0001
fa-info@us.pepperl-fuchs.com

















 Deutschland: +49 621 776 1111
fa-info@de.pepperl-fuchs.com

 Singapur: +65 6779 9091
fa-info@sg.pepperl-fuchs.com

Technische Daten

Welle	Edelstahl 1.4305 / AISI 303 (V2A)
Masse	ca. 350 g
Drehzahl	max. 12000 min ⁻¹
Trägheitsmoment	≤ 25 gcm ²
Anlaufdrehmoment	≤ 1,5 Ncm
Wellenbelastung	
Axial	40 N bei max. 6000 min ⁻¹ 10 N bei max. 12000 min ⁻¹
Radial	60 N bei max. 6000 min ⁻¹ 20 N bei max. 12000 min ⁻¹

Zubehör

	9203	Winkelflansch
	9310-3	Spannexzenter
	9416	Kabeldose
	9416L	Kabeldose
	9300	Montageglocke für Servoflansch
	KW-10/10	Wendelkupplung
	KW-6/10	Wendelkupplung
	KW-6/6	Wendelkupplung
	KW-6/8	Wendelkupplung
	9401 10*10	Federstahlkupplung
	9401 10*12	Federstahlkupplung
	9401 6*10	Federstahlkupplung
	9401 6*6	Federstahlkupplung
	9402 6*6	Federstahlkupplung
	9404 10*10	Federscheibenkupplung
	9404 6*6	Federscheibenkupplung

Veröffentlichungsdatum: 2023-03-09 Ausgabedatum: 2023-03-09 Dateiname: t151799_ger.pdf

Beachten Sie „Allgemeine Hinweise zu Pepper+Fuchs-Produktinformationen“.

Pepper+Fuchs-Gruppe
www.pepper-fuchs.com



















USA: +1 330 486 0001
fa-info@us.pepper-fuchs.com

Deutschland: +49 621 776 1111
fa-info@de.pepper-fuchs.com

Singapur: +65 6779 9091
fa-info@sg.pepper-fuchs.com

 **PEPPERL+FUCHS**

Zubehör

	9409 10*10	Balgkupplung
	9409 6*10	Balgkupplung
	9409 6*6	Balgkupplung
	9409 6*8	Balgkupplung
	9410 10*10	Präzisionskupplung
	9410 6*6	Präzisionskupplung
	9102, 10	Messrad für Wellendurchmesser 10 mm
	9103, 10	Messrad für Wellendurchmesser 10 mm
	9108, 10	Messrad für Wellendurchmesser 10 mm
	9109, 10	Messrad für Wellendurchmesser 10 mm
	9110, 10	Messrad für Wellendurchmesser 10 mm
	9112, 10	Messrad für Wellendurchmesser 10 mm
	9113, 10	Messrad für Wellendurchmesser 10 mm
	9108, 6	Messrad
	9109, 6	Messrad für Wellendurchmesser 6 mm
	9110, 6	Messrad für Wellendurchmesser 6 mm
	9113, 6	Messrad für Wellendurchmesser 6 mm
	MBT-36ALS	Gefederter Montagewinkel mit einem Durchmesser von 36 mm

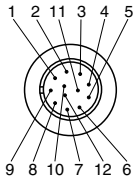
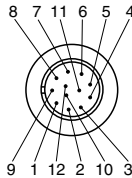
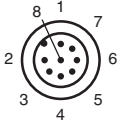
Veröffentlichungsdatum: 2023-03-09 Ausgabedatum: 2023-03-09 Dateiname: t151799_ger.pdf

Beachten Sie „Allgemeine Hinweise zu Pepper+Fuchs-Produktinformationen“.

Pepper+Fuchs-Gruppe
www.pepper-fuchs.comUSA: +1 330 486 0001
fa-info@us.pepper-fuchs.comDeutschland: +49 621 776 1111
fa-info@de.pepper-fuchs.comSingapur: +65 6779 9091
fa-info@sg.pepper-fuchs.com

PEPPER+FUCHS

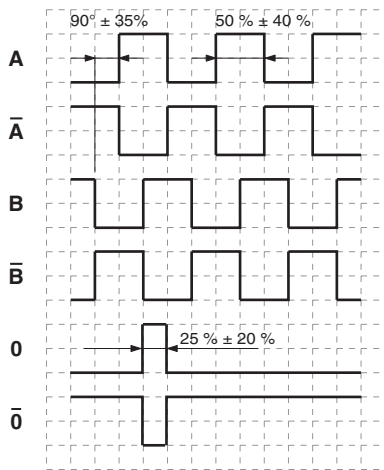
Anschluss

Signal	Kabel	Gerätestecker 9416	Gerätestecker 9416L	Gerätestecker M12 x 1
GND	weiß	10	10	1
U _b	braun	12	12	2
A	grün	5	5	3
B	grau	8	8	5
\bar{A}	gelb	6	6	4
\bar{B}	rosa	1	1	6
0	blau	3	3	7
$\bar{0}$	rot	4	4	8
U _b Sens ^{*)}	violett	2	2	-
NC	grau-rosa	7	7	-
Schirm	-	Gehäuse	Gehäuse	Gehäuse
NC	-	9	9	-
GND Sens ^{*)}	schwarz	11	11	-
				

^{*)} nur für 5 V-Version mit RS 422-Schnittstelle (Ausgangsschaltung 6)

Betrieb

Signalausgänge



↻ cw - mit Blick auf den

Typenschlüssel

Veröffentlichungsdatum: 2023-03-09 Ausgabedatum: 2023-03-09 Dateiname: t1151799_ger.pdf

Beachten Sie „Allgemeine Hinweise zu Pepperl+Fuchs-Produktinformationen“.

