



Encoder incremental para aplicaciones especiales

RVI58N-*****6

- Hasta 50.000 líneas
- Margen de temperatura ampliado
- Carcasa industrial estándar de Ø58 mm
- Brida servo o brida de sujeción
- 5 V con interface RS 422



Función

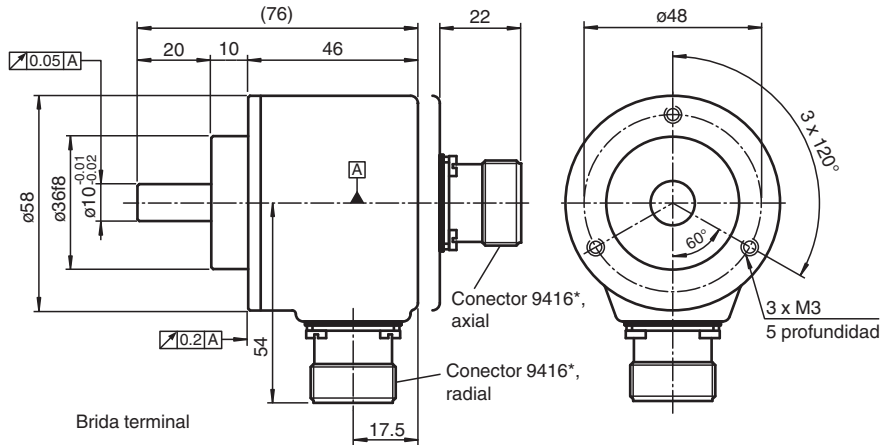
Este encoder es sinónimo de alto rendimiento. Entre las características extraordinarias de este encoder se incluyen una amplia resolución óptica y un rango de temperaturas ampliado opcional.

Los seis canales de salida se ajustan en este encoder incremental. De este modo, se puede utilizar universalmente en una gran variedad de aplicaciones.

Este encoder incremental está disponible en diseño de brida de apriete con un eje de 10 mm en un diámetro de 20 mm o en diseño de brida servo con un eje de 6 mm en un diámetro de 10 mm.

La conexión eléctrica se realiza mediante un conector redondo de 8 o 12 pines. También se puede adquirir una versión con un conector de cable.

Dimensiones



Fecha de publicación: 2023-03-09 Fecha de edición: 2023-03-09 : t151799_spa.pdf

Consulte "Notas generales sobre la información de los productos de Pepperl+Fuchs".

Pepperl+Fuchs Group
www.pepperl-fuchs.com

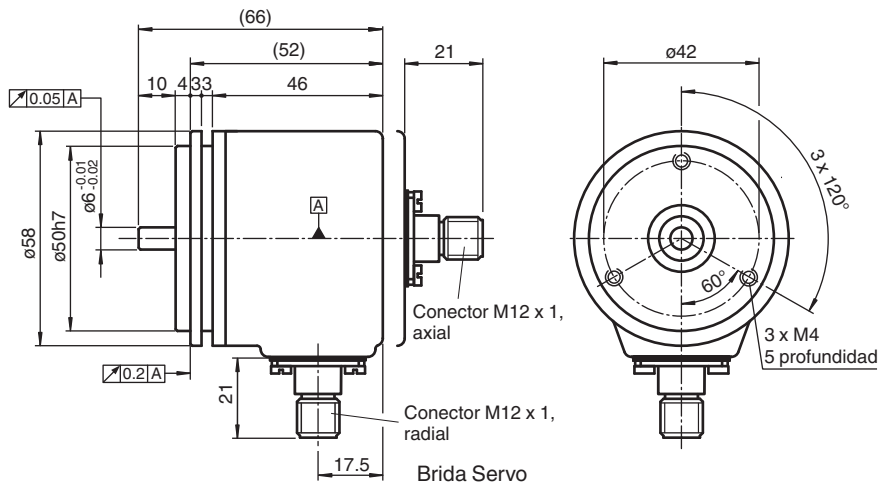
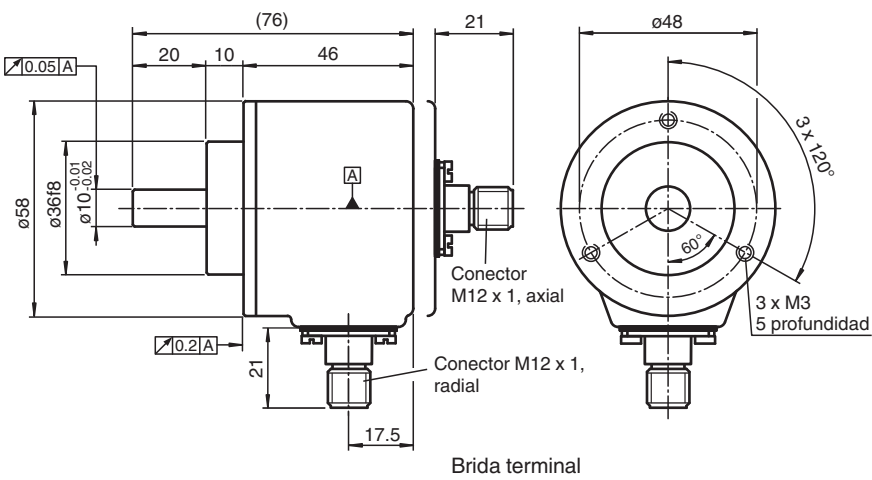
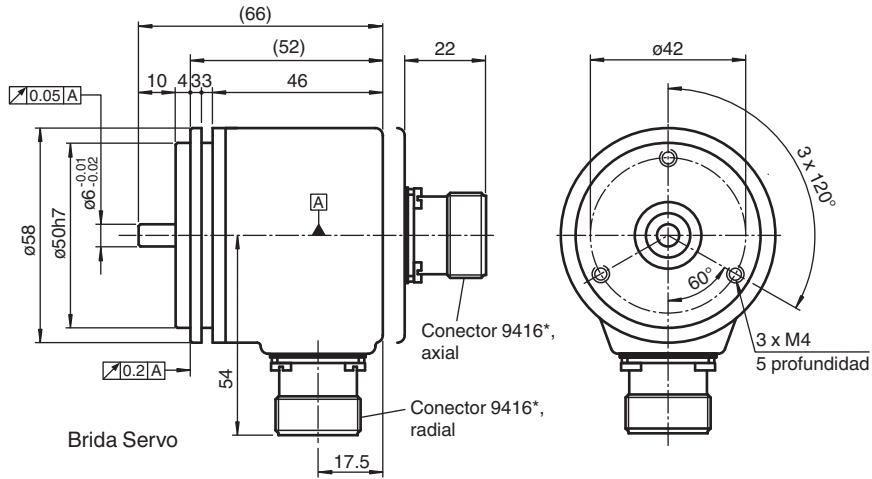
EE. UU.: +1 330 486 0001
fa-info@us.pepperl-fuchs.com

Alemania: +49 621 776 1111
fa-info@de.pepperl-fuchs.com

Singapur: +65 6779 9091
fa-info@sg.pepperl-fuchs.com

PF PEPPERL+FUCHS

Dimensiones



Fecha de publicación: 2023-03-09 Fecha de edición: 2023-03-09 : t151799_spa.pdf

Consulte "Notas generales sobre la información de los productos de Pepperl+Fuchs".

Pepperl+Fuchs Group
www.pepperl-fuchs.com

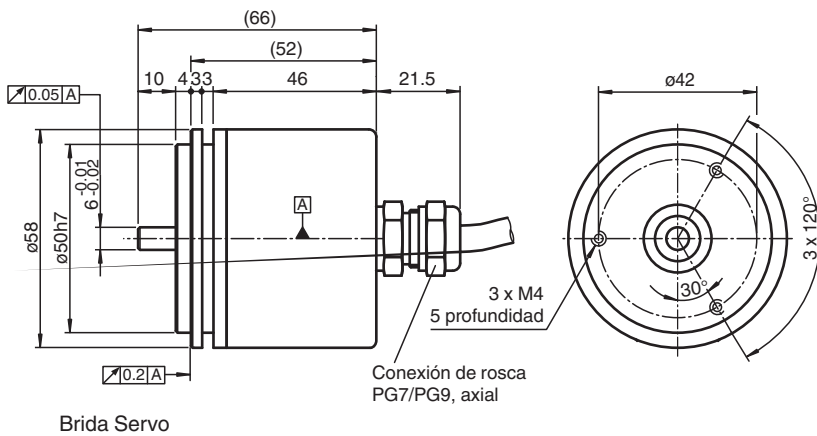
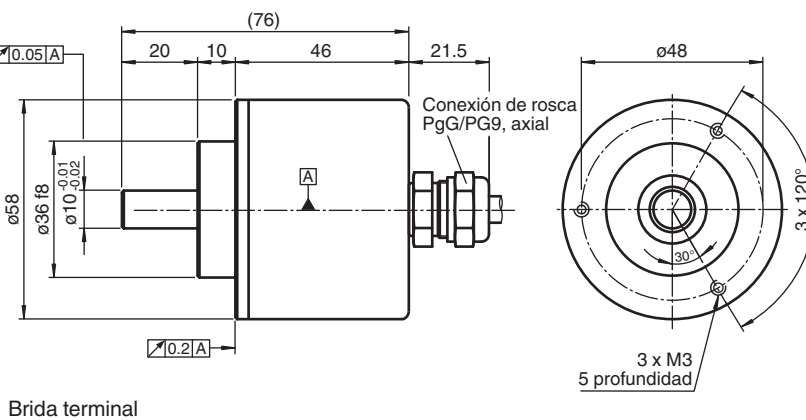
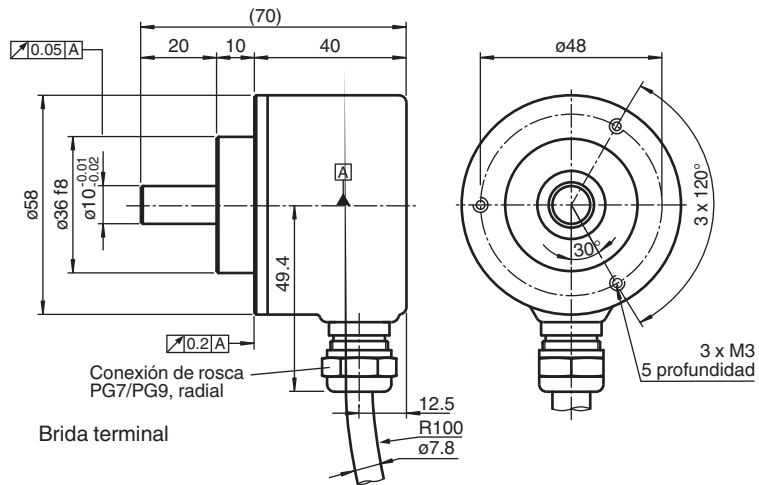
EE. UU.: +1 330 486 0001
fa-info@us.pepperl-fuchs.com

Alemania: +49 621 776 1111
fa-info@de.pepperl-fuchs.com

Singapur: +65 6779 9091
fa-info@sg.pepperl-fuchs.com

PEPPERL+FUCHS

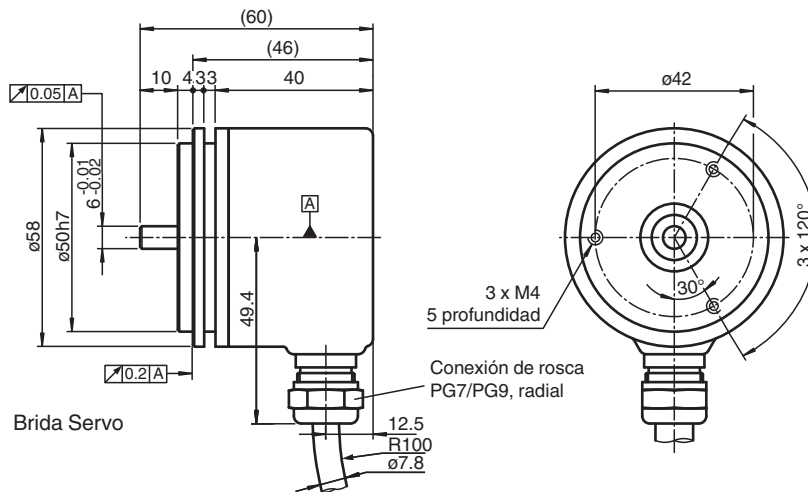
Dimensiones



Fecha de publicación: 2023-03-09 Fecha de edición: 2023-03-09 : t151799_spa.pdf

Consulte "Notas generales sobre la información de los productos de Pepperl+Fuchs".

Dimensiones



Datos técnicos

Datos generales

Modo de detección	Exploración fotoeléctrico
Número de impulsos	máx. 50000

Datos característicos de seguridad funcional

MTTF _d	140 a
Duración de servicio (T _M)	20 a
L ₁₀	70 E+9 a 6000 rpm
Factor de cobertura de diagnóstico (DC)	0 %

Datos eléctricos

Tensión de trabajo	U _B	5 V CC ± 5 %
Corriente en vacío	I ₀	máx. 70 mA

Salida

Tipo de salida	RS 422, incremental
Corriente de carga	por canal un máx. de 20 mA , condicionalmente a prueba de cortocircuito
Frecuencia de salida	máx. 200 kHz
Tiempo de subida	100 ns

Conexión

Conector	tipo 9416 (M23), 12 polos tipo 9416L (M23), 12 polos o Conector macho M12, 8 polos
Cable	Ø7,8 mm, 6 x 2 x 0,14 mm ² , 1 m

Conformidad con la normativa

Grado de protección	DIN EN 60529, IP65
Control climático	DIN EN 60068-2-78 , sin aturdimiento
Aviso de perturbación	EN 61000-6-4:2007/A1:2011
Resistencia a la perturbación	EN 61000-6-2:2005
Resistencia a choques	DIN EN 60068-2-27, 100 g, 3 ms
Resistencia a las vibraciones	DIN EN 60068-2-6, 10 g, 10 ... 2000 Hz

Autorizaciones y Certificados

Autorización UL	cULus Listed, General Purpose, Class 2 Power Source
-----------------	---

Condiciones ambientales

Temperatura de trabajo	-5 ... 80 °C (23 ... 176 °F) , cable movable -20 ... 80 °C (-4 ... 176 °F) , Cable colocado fijo -40 ... 80 °C (-40 ... 176 °F) con la opción T , Cable colocado fijo
Temperatura de almacenaje	-40 ... 85 °C (-40 ... 185 °F)
















Datos mecánicos

Material	
Carcasa	aluminio, recubierto de polvo

Datos técnicos

Brida	aluminio 3.1645
Eje	Acero inoxidable 1.4305 / AISI 303
Masa	aprox. 350 g
Velocidad de rotación	máx. 12000 min ⁻¹
Momento de inercia	≤ 25 gcm ²
Momento de arranque	≤ 1,5 Ncm
Carga sobre el eje	
Axial	40 N con max. 6000 min ⁻¹ 10 N con max. 12000 min ⁻¹
Radial	60 N con max. 6000 min ⁻¹ 20 N con max. 12000 min ⁻¹

Accesorios

	9203	Brida angular
	9310-3	Dispositivos de sujeción sincronizados
	9416	Conector hembra
	9416L	Conector hembra
	9300	Soporte de montaje para servobrida
	KW-10/10	Acoplamiento helicoidal
	KW-6/10	Acoplamiento helicoidal
	KW-6/6	Acoplamiento helicoidal
	KW-6/8	Acoplamiento helicoidal
	9401 10*10	Acoplamiento de acero para resortes
	9401 10*12	Acoplamiento de acero para resortes
	9401 6*10	Acoplamiento de acero para resortes
	9401 6*6	Acoplamiento de acero para resortes
	9402 6*6	Acoplamiento de acero para resortes
	9404 10*10	Acoplamiento de arandela elástica

Fecha de publicación: 2023-03-09 Fecha de edición: 2023-03-09 : t151799_spa.pdf

Consulte "Notas generales sobre la información de los productos de Pepperl+Fuchs".

 Pepperl+Fuchs Group
www.pepperl-fuchs.com







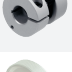










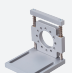

 EE. UU.: +1 330 486 0001
fa-info@us.pepperl-fuchs.com

 Alemania: +49 621 776 1111
fa-info@de.pepperl-fuchs.com

 Singapur: +65 6779 9091
fa-info@sg.pepperl-fuchs.com

 **PEPPERL+FUCHS**

Accesorios

	9404 6*6	Acoplamiento de arandela elástica
	9409 10*10	Acoplamiento de fuelle
	9409 6*10	Acoplamiento de fuelle
	9409 6*6	Acoplamiento de fuelle
	9409 6*8	Acoplamiento de fuelle
	9410 10*10	Acoplamiento de precisión
	9410 6*6	Acoplamiento de precisión
	9102, 10	Rueda de medición para ejes de 10 mm de diámetro
	9103, 10	Rueda de medición para ejes de 10 mm de diámetro
	9108, 10	Rueda de medición para ejes de 10 mm de diámetro
	9109, 10	Rueda de medición para ejes de 10 mm de diámetro
	9110, 10	Rueda de medición para ejes de 10 mm de diámetro
	9112, 10	Rueda de medición para ejes de 10 mm de diámetro
	9113, 10	Rueda de medición para ejes de 10 mm de diámetro
	9108, 6	Rueda de medida
	9109, 6	Rueda de medición para ejes de 6 mm de diámetro
	9110, 6	Rueda de medición para ejes de 6 mm de diámetro
	9113, 6	Rueda de medición para ejes de 6 mm de diámetro
	MBT-36ALS	Soporte de montaje de resorte con un diámetro de 36 mm.

Fecha de publicación: 2023-03-09 Fecha de edición: 2023-03-09 : t151799_spa.pdf

Consulte "Notas generales sobre la información de los productos de Pepperl+Fuchs".

 Pepperl+Fuchs Group
 www.pepperl-fuchs.com

 EE. UU.: +1 330 486 0001
 fa-info@us.pepperl-fuchs.com

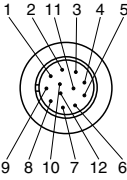
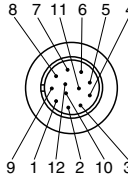
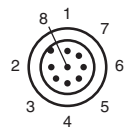
 Alemania: +49 621 776 1111
 fa-info@de.pepperl-fuchs.com

 Singapur: +65 6779 9091
 fa-info@sg.pepperl-fuchs.com

 **PEPPERL+FUCHS**

Conexión

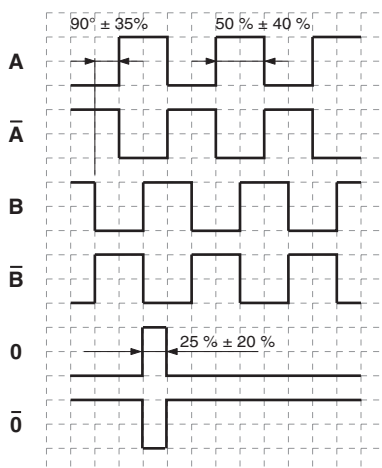
Señal	Cable	Conector 9416	Conector 9416L	Conector M12 x 1
GND	Blanco	10	10	1
U_b	Marrón	12	12	2
A	Verde	5	5	3
B	Gris	8	8	5
\bar{A}	Amarillo	6	6	4
\bar{B}	Rosa	1	1	6
0	Azul	3	3	7
$\bar{0}$	Rojo	4	4	8
U_b Sens ^{*)}	Violeta	2	2	-
Normalmente cerrado	Gris/Rosa	7	7	-
Pantalla	-	Carcasa	Carcasa	Carcasa
Normalmente cerrado	-	9	9	-
GND Sens ^{*)}	Negro	11	11	-

^{*)} solo para dispositivos con fuente de 5 V e interfaz RS 422 (circuito de salida 6)

Funcionamiento

Salidas de señal



↻ cw - mirando hacia el anillo de fijación del

Código de tipo



Número de impulsos
 1.024, 2.048, 2.500, 4.096,
 5.000, 8.192, 10.000, 20.000,
 50.000

Opcional**N** Normal**T** Rango de temperaturas ampliado, -
40 °C**Conmutación de salida****1** 10 V ... 30 V, push-pull**6** 5 V, RS 422**X** 10 V ... 30 V, RS 422**Señal de salida****6** $A + B + 0$ y $\bar{A} + \bar{B} + \bar{0}$ **Posición de salida****A** Axial**R** Radial**Tipo de conexión****AA** Conector 9416, 12 clavijas**AB** Conector 9416L, 12 clavijas**BE** Conector M12 x 1, 8 clavijas**K1** Cable de Ø7,8 mm, 6 x 2 x 0,14 mm², 1 m**Dimensión de eje/versión de brida****011** Eje de Ø10 mm x 20 mm con brida de apriete**032** Eje de Ø6 mm x 10 mm con brida servo**044** Eje de Ø10 mm x 20 mm (plano 1 mm x 20 mm) con brida de apriete**Material de la carcasa****N** Aluminio, pintura electrostática**Versión de eje****V** Eje macizo