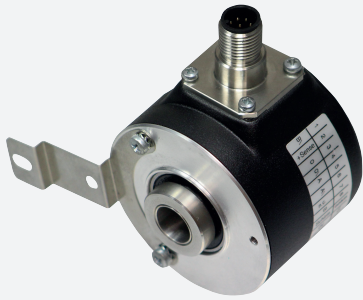


# Inkremental-Drehgeber für besondere Anwendungen

## RSI58N-\*\*\*\*\*1



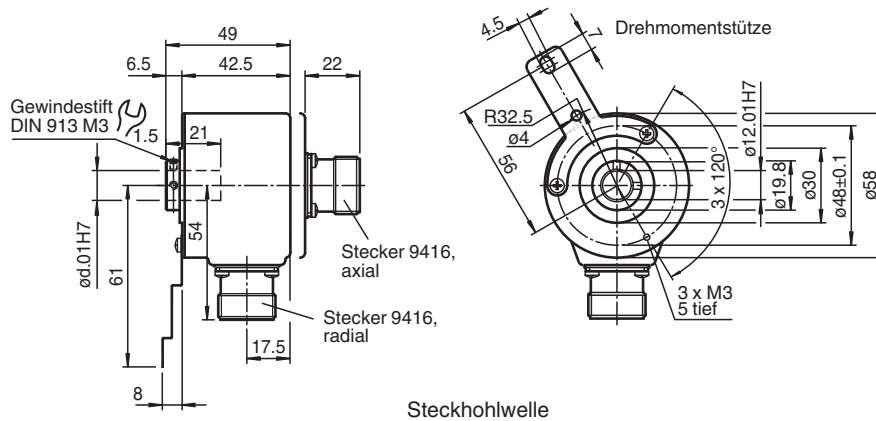
- Industriestandard Gehäuse Ø58 mm
- Bis zu 50.000 Striche
- Steckhohlwelle
- 10 V ... 30 V mit kurzschlussfesten Gegentaktendstufen



### Funktion

High Performance ist das Stichwort für diesen Inkrementaldrehgeber. Sein herausragendes Merkmal ist die mögliche hohe Winkelauflösung. Bei diesem Inkrementaldrehgeber werden generell alle sechs Ausgabekanäle bestückt. Dadurch kann er universell in vielen Anwendungen eingesetzt werden. Erhältlich ist dieser Inkrementaldrehgeber als Steckhohlwellenausführung mit einer Welle Ø10 mm x 20 mm oder einer Welle Ø12 mm x 20 mm. Der Drehgeber muss mit einer Drehmomentstütze fixiert werden. Dazu kann die mitgelieferte oder eine bauseitig ausgeführte Drehmomentstütze verwendet werden. Der elektrische Anschluss erfolgt über einen 8- oder 12-poligen Rundsteckverbinder. Alternativ kann eine Version mit Anschlusskabel bezogen werden.

### Abmessungen



Veröffentlichungsdatum: 2022-12-12 Ausgabedatum: 2022-12-12 Dateiname: t151826\_ger.pdf

Beachten Sie „Allgemeine Hinweise zu Pepperl+Fuchs-Produktinformationen“.

Pepperl+Fuchs-Gruppe  
www.pepperl-fuchs.com

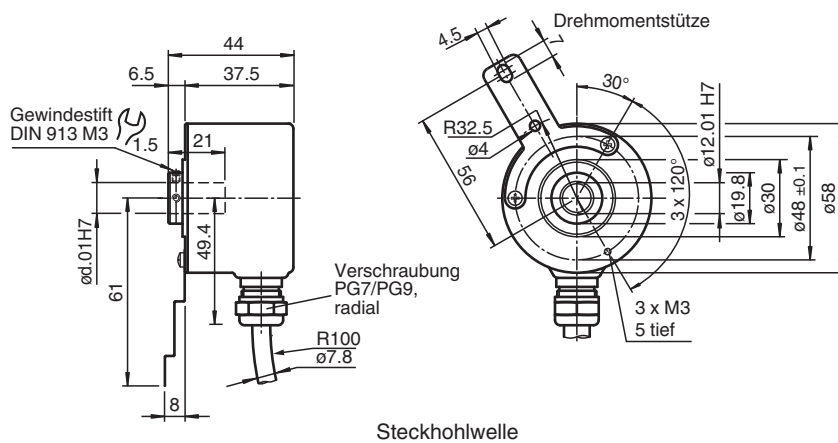
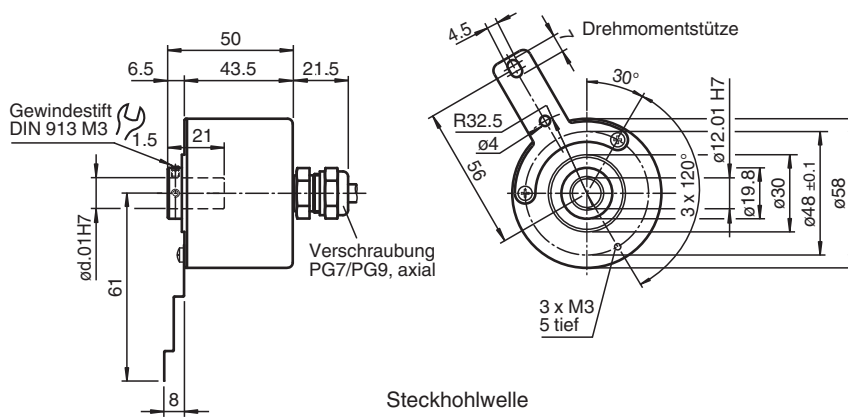
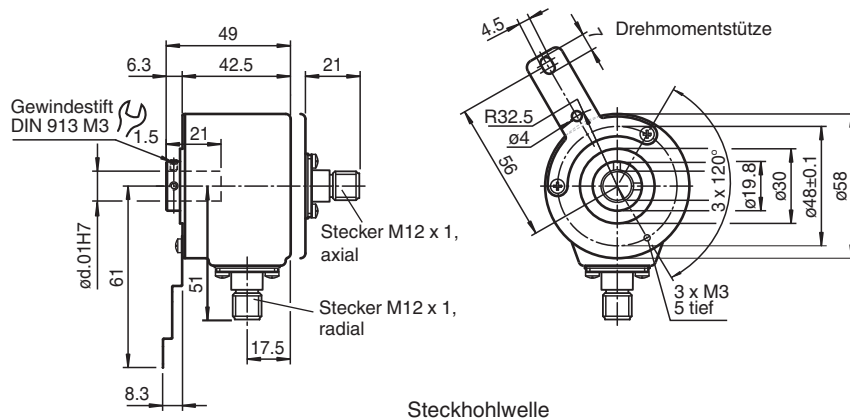
USA: +1 330 486 0001  
fa-info@us.pepperl-fuchs.com

Deutschland: +49 621 776 1111  
fa-info@de.pepperl-fuchs.com

Singapur: +65 6779 9091  
fa-info@sg.pepperl-fuchs.com

 PEPPERL+FUCHS

## Abmessungen



## Technische Daten

### Allgemeine Daten

|               |                    |
|---------------|--------------------|
| Erfassungsart | optische Abtastung |
| Impulszahl    | max. 50000         |

### Kenndaten funktionale Sicherheit

|                                  |                                   |
|----------------------------------|-----------------------------------|
| MTTF <sub>d</sub>                | 140 a                             |
| Gebrauchsdauer (T <sub>M</sub> ) | 20 a                              |
| L <sub>10</sub>                  | 70 E+9 bei 6000 min <sup>-1</sup> |
| Diagnosedeckungsgrad (DC)        | 0 %                               |

Veröffentlichungsdatum: 2022-12-12 Ausgabedatum: 2022-12-12 Dateiname: t151826\_ger.pdf

Beachten Sie „Allgemeine Hinweise zu Pepperl+Fuchs-Produktinformationen“.

Pepperl+Fuchs-Gruppe  
www.pepperl-fuchs.com

USA: +1 330 486 0001  
fa-info@us.pepperl-fuchs.com

Deutschland: +49 621 776 1111  
fa-info@de.pepperl-fuchs.com

Singapur: +65 6779 9091  
fa-info@sg.pepperl-fuchs.com

**pepperl+fuchs**

## Technische Daten

| Elektrische Daten           |       |   |
|-----------------------------|-------|---|
| Betriebsspannung            | $U_B$ | 10 ... 30 V DC  |
| Leerlaufstrom               | $I_0$ | max. 60 mA  |
| Ausgang                     |       |   |
| Ausgangstyp                 |       | Gegentakt, inkremental  |
| Spannungsfall               | $U_d$ | < 3 V   |
| Laststrom                   |       | pro Kanal max. 40 mA , kurzschlussfest (nicht gegen $U_B$ ), verpolsicher                           |
| Ausgangsfrequenz            |       | max. 200 kHz  |
| Anstiegszeit                |       | 400 ns  |
| Anschluss                   |       |   |
| Gerätestecker               |       | Typ 9416 (M23), 12-polig oder M12-Stecker, 8-polig  |
| Kabel                       |       | Ø7,8 mm, 6 x 2 x 0,14 mm <sup>2</sup> , 1 m   |
| Normenkonformität           |       |   |
| Schutzart                   |       | DIN EN 60529, IP54  |
| Klimaprüfung                |       | DIN EN 60068-2-78 , keine Betauung  |
| Störaussendung              |       | EN 61000-6-4:2007/A1:2011   |
| Störfestigkeit              |       | EN 61000-6-2:2005   |
| Schockfestigkeit            |       | DIN EN 60068-2-27, 100 g, 3 ms  |
| Schwingungsfestigkeit       |       | DIN EN 60068-2-6, 10 g, 10 ... 2000 Hz  |
| Zulassungen und Zertifikate |       |   |
| UL-Zulassung                |       | cULus Listed, General Purpose, Class 2 Power Source   |
| Umgebungsbedingungen        |       |   |
| Arbeitstemperatur           |       | -5 ... 80 °C (23 ... 176 °F) , Kabel beweglich<br>-20 ... 80 °C (-4 ... 176 °F), Kabel fest verlegt |
| Lagertemperatur             |       | -40 ... 85 °C (-40 ... 185 °F)  |
| Mechanische Daten           |       |   |
| Material                    |       |   |
| Gehäuse                     |       | Aluminium, pulverbeschichtet  |
| Flansch                     |       | Aluminium 3.1645  |
| Welle                       |       | Edelstahl 1.4305 / AISI 303 (V2A)   |
| Masse                       |       | ca. 280 g   |
| Drehzahl                    |       | max. 12000 min <sup>-1</sup>  |
| Trägheitsmoment             |       | ≤ 35 gcm <sup>2</sup>   |
| Anlaufdrehmoment            |       | ≤ 1 Ncm   |
| Wellenbelastung             |       |   |
| Winkelversatz               |       | 1 °   |
| Axialversatz                |       | max. 1 mm   |

Veröffentlichungsdatum: 2022-12-12 Ausgabedatum: 2022-12-12 Dateiname: t151826\_ger.pdf

Beachten Sie „Allgemeine Hinweise zu Pepperl+Fuchs-Produktinformationen“.

Pepperl+Fuchs-Gruppe  
www.pepperl-fuchs.com

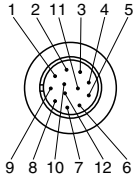
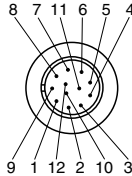
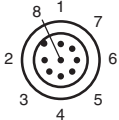
USA: +1 330 486 0001  
fa-info@us.pepperl-fuchs.com

Deutschland: +49 621 776 1111  
fa-info@de.pepperl-fuchs.com

Singapur: +65 6779 9091  
fa-info@sg.pepperl-fuchs.com

 PEPPERL+FUCHS

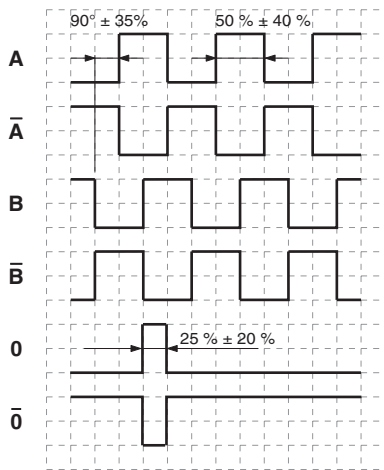
**Anschluss**

| Signal                            | Kabel     | Gerätestecker 9416  | Gerätestecker 9416L   | Gerätestecker M12 x 1   |
|-----------------------------------|-----------|---|---|---|
| GND                               | weiß      | 10  | 10  | 1   |
| U <sub>b</sub>                    | braun     | 12  | 12  | 2   |
| A                                 | grün      | 5   | 5   | 3   |
| B                                 | grau      | 8   | 8   | 5   |
| $\bar{A}$                         | gelb      | 6   | 6   | 4   |
| $\bar{B}$                         | rosa      | 1   | 1   | 6   |
| 0                                 | blau      | 3   | 3   | 7   |
| $\bar{0}$                         | rot       | 4   | 4   | 8   |
| U <sub>b</sub> Sens <sup>*)</sup> | violett   | 2   | 2   | -   |
| NC                                | grau-rosa | 7   | 7   | -   |
| Schirm                            | -         | Gehäuse   | Gehäuse   | Gehäuse   |
| NC                                | -         | 9   | 9   | -   |
| GND Sens <sup>*)</sup>            | schwarz   | 11  | 11  | -   |
|                                   |           |  |  |  |

<sup>\*)</sup> nur für 5 V-Version mit RS 422-Schnittstelle (Ausgangsschaltung 6)

**Betrieb**

**Signalausgänge**



↻ cw - mit Blick auf den

**Typenschlüssel**

Veröffentlichungsdatum: 2022-12-12 Ausgabedatum: 2022-12-12 Dateiname: t1151826\_ger.pdf

Beachten Sie „Allgemeine Hinweise zu Pepperl+Fuchs-Produktinformationen“.

|   |   |   |   |   |   |   |  |  |   |  |  |   |  |   |   |  |  |  |  |
|---|---|---|---|---|---|---|--|--|---|--|--|---|--|---|---|--|--|--|--|
| R | S | I | 5 | 8 | N | - |  |  | A |  |  | 6 |  | N | - |  |  |  |  |
|---|---|---|---|---|---|---|--|--|---|--|--|---|--|---|---|--|--|--|--|

**Impulszahl** 1024, 2048, 2500,  
4096, 5000, 8192,  
10000, 20000, 50000

**Option**

**N** normal

**Ausgangsschaltung**

**1** 10 V ... 30 V, Gegentakt (Push-Pull)

**6** 5 V, RS 422

**X** 10 V ... 30 V, RS 422

**Signalausgang**

**6** A + B + 0 und  $\bar{A} + \bar{B} + \bar{0}$

**Abgang**

**A** axial

**R** radial

**Anschlussart**

**AA** Gerätestecker Typ 9416, 12-polig

**AB** Gerätestecker Typ 9416L, 12-polig

**BE** Gerätestecker M12 x 1, 8-polig

**K1** Kabel Ø7,8 mm, 6 x 2 x 0,14 mm<sup>2</sup>, 1 m

**Flanschausführung**

**A** Hohlwelle

**Wellenmaß**

**01** Steckhohlwelle Ø10 mm x 20 mm

**02** Steckhohlwelle Ø12 mm x 20 mm

**Gehäusematerial**

**N** Aluminium, pulverbeschichtet

**Wellenausführung**

**S** Steckhohlwelle

Veröffentlichungsdatum: 2022-12-12 Ausgabedatum: 2022-12-12 Dateiname: t151826\_ger.pdf