

Encoder incremental para aplicaciones especiales

RSI58N-*****6



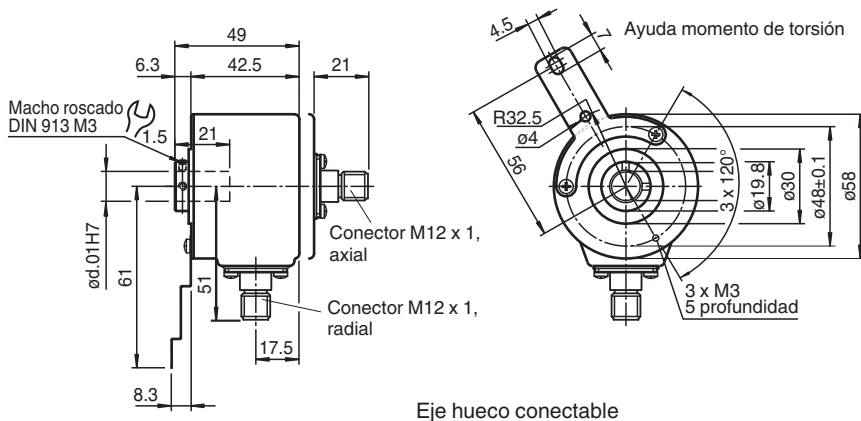
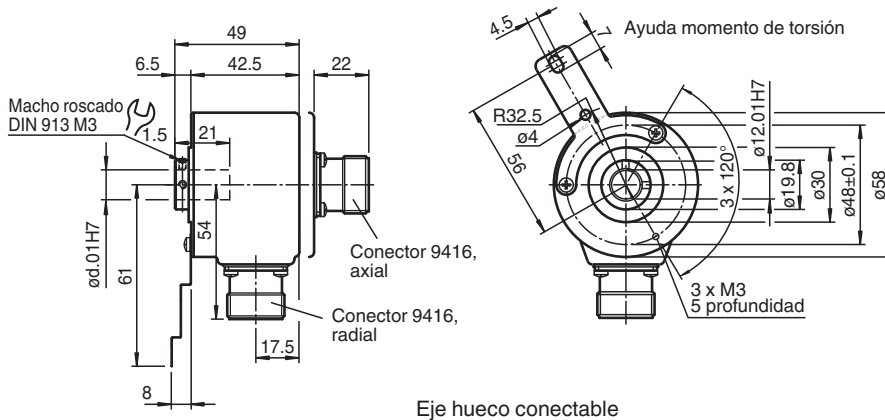
- Carcasa industrial estándar de Ø58 mm
- Hasta 50.000 líneas
- Eje hueco insertable
- 5 V con interface RS 422



Función

Este encoder es sinónimo de alto rendimiento. Entre sus extraordinarias características destaca la alta resolución angular. Los seis canales de salida se ajustan en este encoder incremental. De este modo, se puede utilizar universalmente en una gran variedad de aplicaciones. Este encoder incremental está disponible en un diseño de eje semihueco con un eje de 10 mm en un diámetro de 20 mm o con un eje de 12 mm en un diámetro de 20 mm. El encoder se mantiene en su lugar gracias a un bloqueo de par incluido. La conexión eléctrica se realiza mediante un conector redondo de 8 o 12 pines. También se puede adquirir una versión con un conector de cable.

Dimensiones



Fecha de publicación: 2022-12-12 Fecha de edición: 2022-12-12 : t151827_spa.pdf

Consulte "Notas generales sobre la información de los productos de Pepperl+Fuchs".

Pepperl+Fuchs Group
www.pepperl-fuchs.com

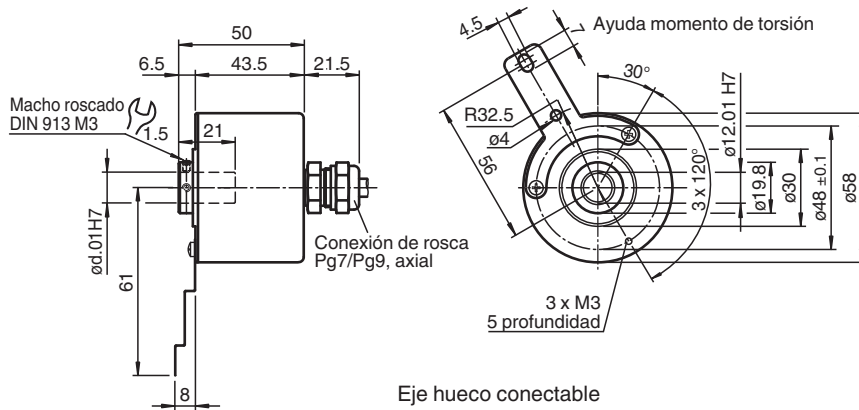
EE. UU.: +1 330 486 0001
fa-info@us.pepperl-fuchs.com

Alemania: +49 621 776 1111
fa-info@de.pepperl-fuchs.com

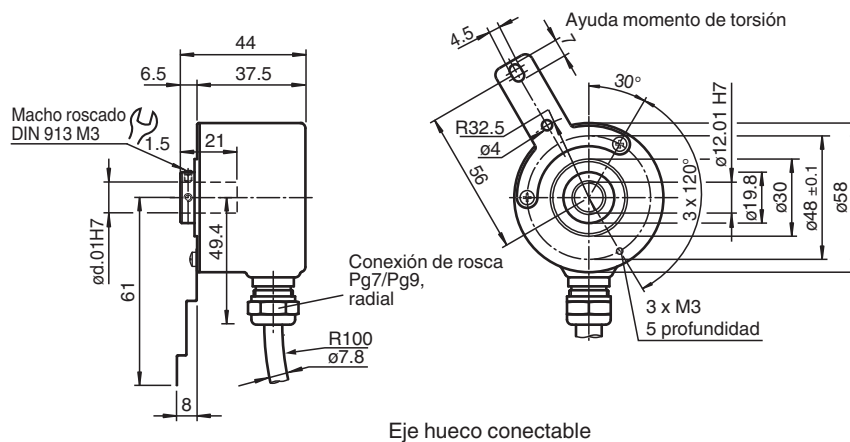
Singapur: +65 6779 9091
fa-info@sg.pepperl-fuchs.com

PEPPERL+FUCHS

Dimensiones



Eje hueco conectable



Eje hueco conectable

Datos técnicos

Datos generales

Modo de detección	Exploración fotoeléctrico
Número de impulsos	máx. 50000

Datos característicos de seguridad funcional

MTTF _d	140 a
Duración de servicio (T _M)	20 a
L ₁₀	70 E+9 a 6000 rpm
Factor de cobertura de diagnóstico (DC)	0 %

Datos eléctricos

Tensión de trabajo	U _B	5 V CC ± 5 %
Corriente en vacío	I ₀	máx. 70 mA

Salida

Tipo de salida	RS 422, incremental
Corriente de carga	por canal un máx. de 20 mA , protegido contra cortocircuito limitador (no contra U _b)
Frecuencia de salida	máx. 200 kHz
Tiempo de subida	100 ns

Conexión

Conector	tipo 9416 (M23), 12 polos o Conector macho M12, 8 polos
Cable	Ø7,8 mm, 6 x 2 x 0,14 mm ² , 1 m

Conformidad con la normativa

Grado de protección	DIN EN 60529, IP54
Control climático	DIN EN 60068-2-78 , sin aturdimiento

Fecha de publicación: 2022-12-12 Fecha de edición: 2022-12-12 : t151827_spa.pdf

Consulte "Notas generales sobre la información de los productos de Pepperl+Fuchs".

Pepperl+Fuchs Group
www.pepperl-fuchs.com

EE. UU.: +1 330 486 0001
fa-info@us.pepperl-fuchs.com

Alemania: +49 621 776 1111
fa-info@de.pepperl-fuchs.com

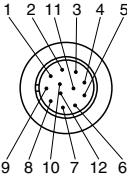
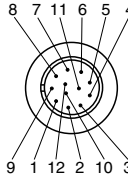
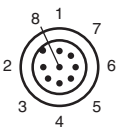
Singapur: +65 6779 9091
fa-info@sg.pepperl-fuchs.com

PEPPERL+FUCHS

Datos técnicos

Aviso de perturbación	EN 61000-6-4:2007/A1:2011
Resistencia a la perturbación	EN 61000-6-2:2005
Resistencia a choques	DIN EN 60068-2-27, 100 g, 3 ms
Resistencia a las vibraciones	DIN EN 60068-2-6, 10 g, 10 ... 2000 Hz
Autorizaciones y Certificados	
Autorización UL	cULus Listed, General Purpose, Class 2 Power Source
Condiciones ambientales	
Temperatura de trabajo	-5 ... 80 °C (23 ... 176 °F) , cable movable -20 ... 80 °C (-4 ... 176 °F), cable fijo
Temperatura de almacenaje	-40 ... 85 °C (-40 ... 185 °F)
Datos mecánicos	
Material	
Carcasa	aluminio, recubierto de polvo
Brida	aluminio 3.1645
Eje	Acero inoxidable 1.4305 / AISI 303
Masa	aprox. 280 g
Velocidad de rotación	máx. 12000 min ⁻¹
Momento de inercia	≤ 35 gcm ²
Momento de arranque	≤ 1 Ncm
Carga sobre el eje	
Desplazamiento angular	1 °
Desplazamiento axial	máx. 1 mm

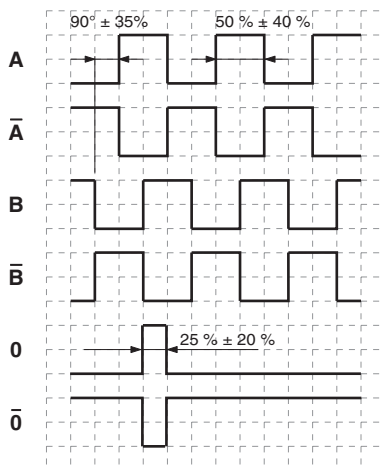
Conexión

Señal	Cable	Conector 9416	Conector 9416L	Conector M12 x 1
GND	Blanco	10	10	1
U_b	Marrón	12	12	2
A	Verde	5	5	3
B	Gris	8	8	5
\bar{A}	Amarillo	6	6	4
\bar{B}	Rosa	1	1	6
0	Azul	3	3	7
$\bar{0}$	Rojo	4	4	8
U_b Sens ^{*)}	Violeta	2	2	-
Normalmente cerrado	Gris/Rosa	7	7	-
Pantalla	-	Carcasa	Carcasa	Carcasa
Normalmente cerrado	-	9	9	-
GND Sens ^{*)}	Negro	11	11	-
				

^{*)} solo para dispositivos con fuente de 5 V e interfaz RS 422 (circuito de salida 6)

Funcionamiento

Salidas de señal



↻ cw - mirando hacia el anillo de fijación del

Código de tipo

