

Codeur incrémental pour applications spéciales

RSI58N-*****X



- Boîtier standard industriel Ø58 mm
- Jusqu'à 50.000 points
- Arbre creux emboîtable
- 10 V ... 30 V avec interface RS 422

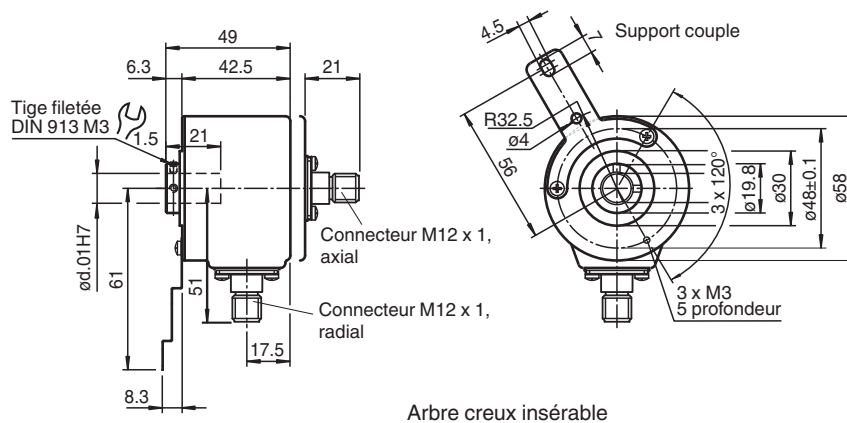
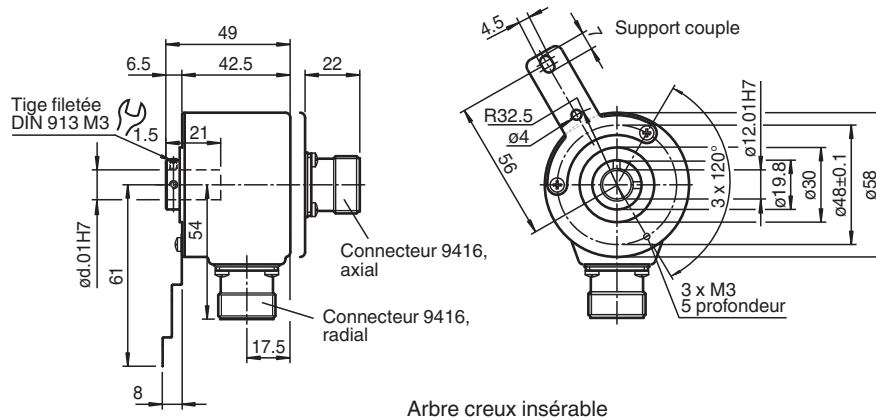


Fonction

Ce codeur rotatif est ultra-performant. Il dispose par ailleurs d'une haute résolution angulaire. Les six voies de sortie sont adaptées à ce codeur incrémental. Il peut donc être utilisé universellement dans de très nombreuses applications. Ce codeur incrémental est disponible avec un arbre creux encastré d'un diamètre de 10 mm x 20 mm ou de 12 mm x 20 mm. Le codeur rotatif est maintenu par un support de couple inclus.

Le branchement électrique s'effectue au moyen d'un connecteur rond à 8 ou 12 broches. Une version dotée d'un connecteur de câble est également disponible.

Dimensions



Date de publication: 2022-12-12 Date d'édition: 2022-12-12 : t151828_fra.pdf

Reportez-vous aux « Remarques générales sur les informations produit de Pepperl+Fuchs ».

Groupe Pepperl+Fuchs
www.pepperl-fuchs.com

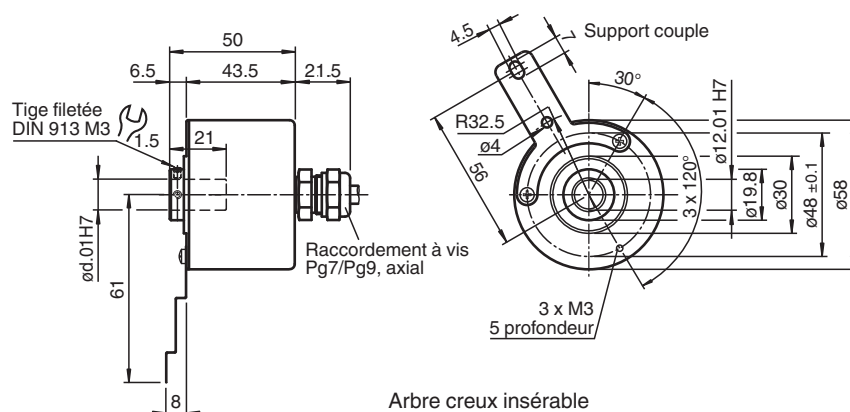
États-Unis : +1 330 486 0001
fa-info@us.pepperl-fuchs.com

Allemagne : +49 621 776 1111
fa-info@de.pepperl-fuchs.com

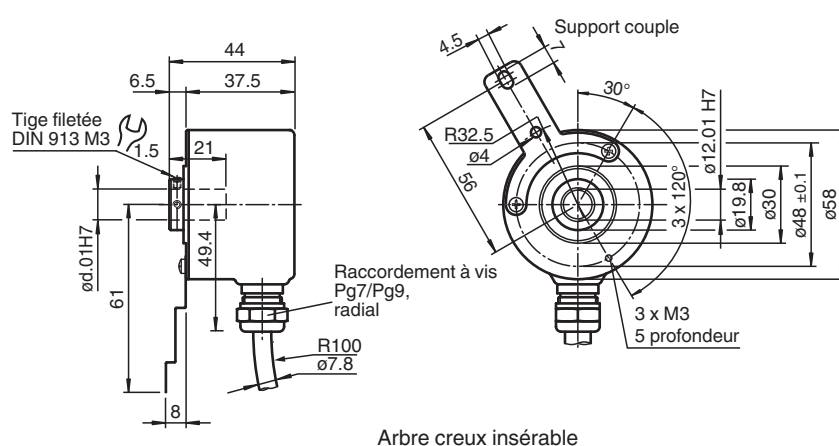
Singapour : +65 6779 9091
fa-info@sg.pepperl-fuchs.com

PEPPERL+FUCHS

Dimensions



Arbre creux insérable



Arbre creux insérable

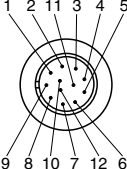
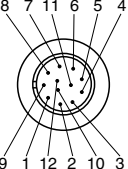
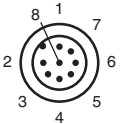
Données techniques

Caractéristiques générales	
Principe de détection	Mesure opto-électronique
Nombre d'impulsions	max. 50000
Valeurs caractéristiques pour la sécurité fonctionnelle	
MTTF _d	140 a
Durée de mission (T _M)	20 a
L ₁₀	70 E+9 à 6 000 tr/min
Couverture du diagnostic (DC)	0 %
Caractéristiques électriques	
Tension d'emploi	U _B 10 ... 30 V CC
Consommation à vide	I ₀ max. 50 mA
Sortie	
Type de sortie	RS 422, incrémental
Courant de charge	par canal max. 20 mA , sous condition protégée contre les courts-circuits (non par rapport à U _b), protégée contre l'inversion de polarité
Fréquence initiale	max. 200 kHz
Temps de montée	100 ns
Raccordement	
Connecteur	type 9416 (M23), 12 broches ou connecteur M12, 8 broches
Câble	Ø7,8 mm, 6 x 2 x 0,14 mm ² , 1 m
Conformité aux normes	
Degré de protection	DIN EN 60529, IP54

Données techniques

Test climatique	DIN EN 60068-2-78 , sans câblage
Emission d'interférence	EN 61000-6-4:2007/A1:2011
Immunité	EN 61000-6-2:2005
Résistance aux chocs	DIN EN 60068-2-27, 100 g, 3 ms
Tenue admissible aux vibrations	DIN EN 60068-2-6, 10 g, 10 ... 2000 Hz
Agréments et certificats	
Agrément UL	cULus Listed, General Purpose, Class 2 Power Source
Conditions environnementales	
Température de service	-5 ... 80 °C (23 ... 176 °F) , câble amovible -20 ... 80 °C (-4 ... 176 °F), câble fixe
Température de stockage	-40 ... 85 °C (-40 ... 185 °F)
Caractéristiques mécaniques	
Matériau	
Boîtier	aluminium, thermopoudré
Bride	aluminium 3.1645
Arbre	Acier inox 1.4305 / AISI 303
Masse	env. 280 g
Vitesse de rotation	max. 12000 min ⁻¹
Moment d'inertie	≤ 35 gcm ²
Couple de démarrage	≤ 1 Ncm
Contrainte d'arbre	
Décalage angulaire	1 °
Décalage axial	max. 1 mm

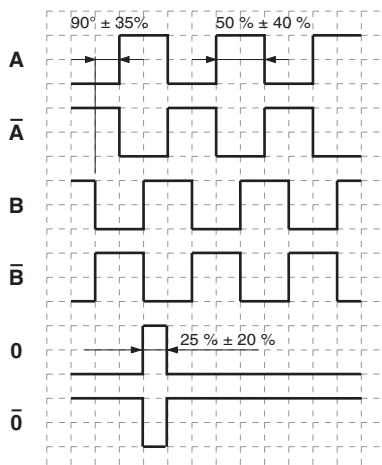
Connexion

Signal	Câble	Connecteur 9416	Connecteur 9416L	Connecteur M12 x 1
GND	Blanc	10	10	1
U_b	Marron	12	12	2
A	Vert	5	5	3
B	Gris	8	8	5
\bar{A}	Jaune	6	6	4
\bar{B}	Rose	1	1	6
0	Bleu	3	3	7
$\bar{0}$	Rouge	4	4	8
Détection U_b ^{*)}	Violet	2	2	-
NF	Gris/rose	7	7	-
Écran	-	Boîtier	Boîtier	Boîtier
NF	-	9	9	-
Détection GND ^{*)}	Noir	11	11	-
				

*) uniquement pour les dispositifs équipés d'une alimentation 5 V et d'une interface RS 422 (circuit de sortie 6)

Exploitation

Sortie de signaux



↻ cw - pour vue sur l'arbre

Référence produit

