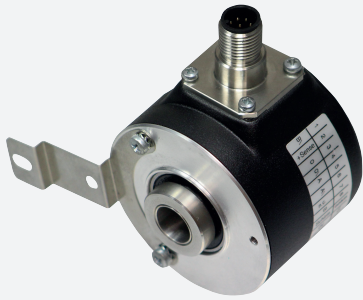


Inkremental-Drehgeber für besondere Anwendungen

RSI58N-*****X



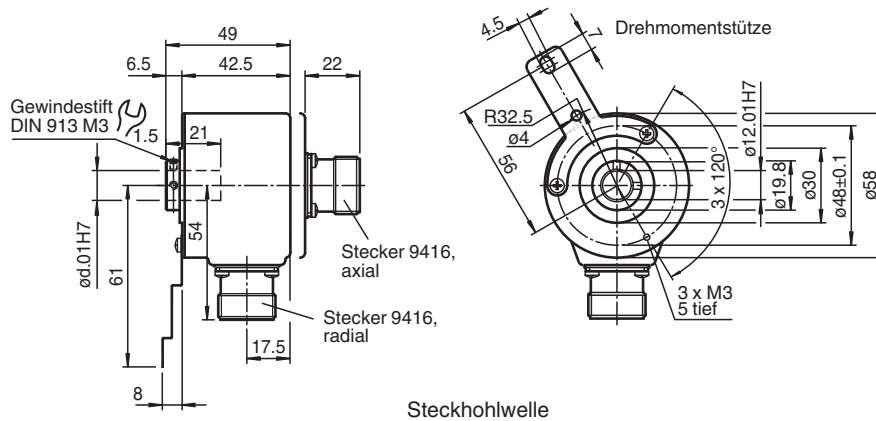
- Industriestandard Gehäuse Ø58 mm
- Bis zu 50.000 Striche
- Steckhohlwelle
- 10 V ... 30 V mit RS 422-Schnittstelle



Funktion

High Performance ist das Stichwort für diesen Inkrementaldrehgeber. Sein herausragendes Merkmal ist die mögliche hohe Winkelauflösung. Bei diesem Inkrementaldrehgeber werden generell alle sechs Ausgabekanäle bestückt. Dadurch kann er universell in vielen Anwendungen eingesetzt werden. Erhältlich ist dieser Inkrementaldrehgeber als Steckhohlwellenausführung mit einer Welle Ø10 mm x 20 mm oder einer Welle Ø12 mm x 20 mm. Der Drehgeber muss mit einer Drehmomentstütze fixiert werden. Dazu kann die mitgelieferte oder eine bauseitig ausgeführte Drehmomentstütze verwendet werden. Der elektrische Anschluss erfolgt über einen 8- oder 12-poligen Rundsteckverbinder. Alternativ kann eine Version mit Anschlusskabel bezogen werden.

Abmessungen



Veröffentlichungsdatum: 2022-12-12 Ausgabedatum: 2022-12-12 Dateiname: t151828_ger.pdf

Beachten Sie „Allgemeine Hinweise zu Pepperl+Fuchs-Produktinformationen“.

Pepperl+Fuchs-Gruppe
www.pepperl-fuchs.com

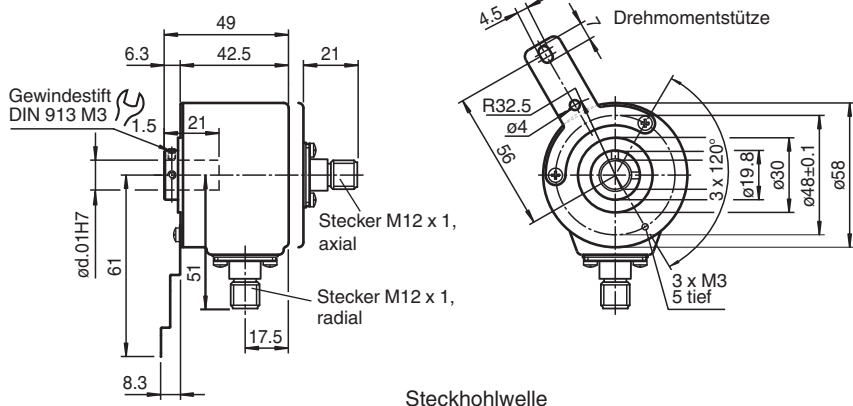
USA: +1 330 486 0001
fa-info@us.pepperl-fuchs.com

Deutschland: +49 621 776 1111
fa-info@de.pepperl-fuchs.com

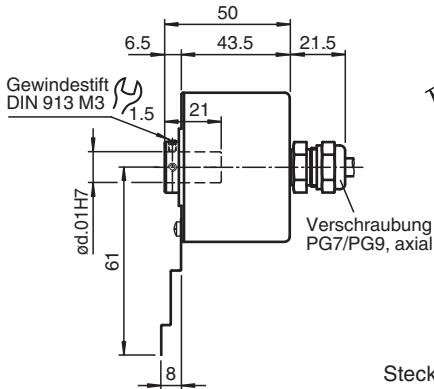
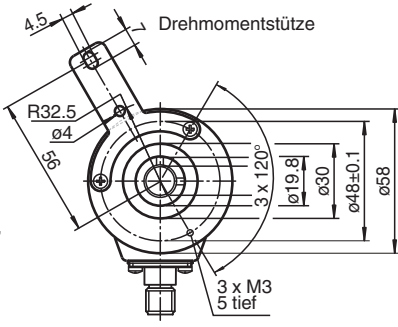
Singapur: +65 6779 9091
fa-info@sg.pepperl-fuchs.com

PEPPERL+FUCHS

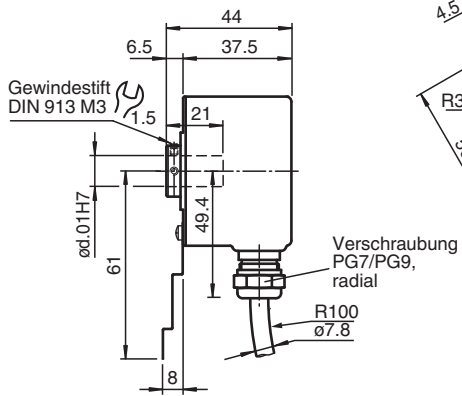
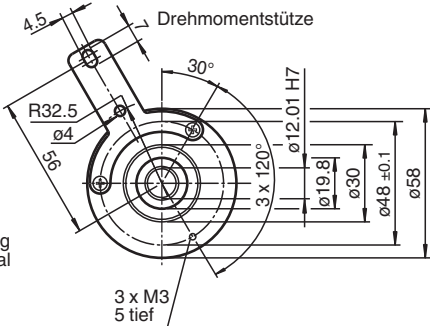
Abmessungen



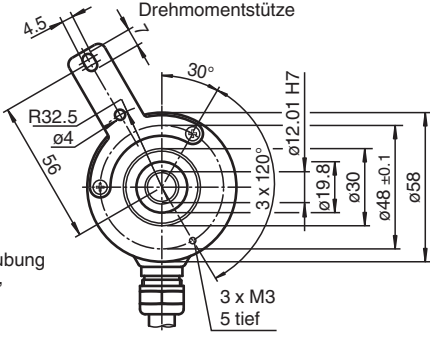
Steckhohlwelle



Steckhohlwelle



Steckhohlwelle



Technische Daten

Allgemeine Daten	
Erfassungsart	optische Abtastung
Impulszahl	max. 50000
Kenndaten funktionale Sicherheit	
MTTF _d	140 a
Gebrauchsdauer (T _M)	20 a
L ₁₀	70 E+9 bei 6000 min ⁻¹
Diagnosedeckungsgrad (DC)	0 %

Veröffentlichungsdatum: 2022-12-12 Ausgabedatum: 2022-12-12 Dateiname: t151828_ger.pdf

Technische Daten

Elektrische Daten		
Betriebsspannung	U_B	10 ... 30 V DC
Leerlaufstrom	I_0	max. 50 mA
Ausgang		
Ausgangstyp		RS 422, inkremental
Laststrom		pro Kanal max. 20 mA , bedingt kurzschlussfest (nicht gegen U_B), verpolsicher
Ausgangsfrequenz		max. 200 kHz
Anstiegszeit		100 ns
Anschluss		
Gerätestecker		Typ 9416 (M23), 12-polig oder M12-Stecker, 8-polig
Kabel		Ø7,8 mm, 6 x 2 x 0,14 mm ² , 1 m
Normenkonformität		
Schutzart		DIN EN 60529, IP54
Klimaprüfung		DIN EN 60068-2-78 , keine Betauung
Störaussendung		EN 61000-6-4:2007/A1:2011
Störfestigkeit		EN 61000-6-2:2005
Schockfestigkeit		DIN EN 60068-2-27, 100 g, 3 ms
Schwingungsfestigkeit		DIN EN 60068-2-6, 10 g, 10 ... 2000 Hz
Zulassungen und Zertifikate		
UL-Zulassung		cULus Listed, General Purpose, Class 2 Power Source
Umgebungsbedingungen		
Arbeitstemperatur		-5 ... 80 °C (23 ... 176 °F) , Kabel beweglich -20 ... 80 °C (-4 ... 176 °F), Kabel fest verlegt
Lagertemperatur		-40 ... 85 °C (-40 ... 185 °F)
Mechanische Daten		
Material		
Gehäuse		Aluminium, pulverbeschichtet
Flansch		Aluminium 3.1645
Welle		Edelstahl 1.4305 / AISI 303 (V2A)
Masse		ca. 280 g
Drehzahl		max. 12000 min ⁻¹
Trägheitsmoment		≤ 35 gcm ²
Anlaufdrehmoment		≤ 1 Ncm
Wellenbelastung		
Winkelversatz		1 °
Axialversatz		max. 1 mm

Veröffentlichungsdatum: 2022-12-12 Ausgabedatum: 2022-12-12 Dateiname: t151828_ger.pdf

Beachten Sie „Allgemeine Hinweise zu Pepperl+Fuchs-Produktinformationen“.

Pepperl+Fuchs-Gruppe
www.pepperl-fuchs.com

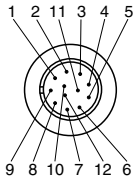
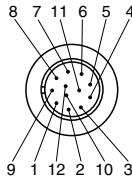
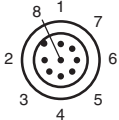
USA: +1 330 486 0001
fa-info@us.pepperl-fuchs.com

Deutschland: +49 621 776 1111
fa-info@de.pepperl-fuchs.com

Singapur: +65 6779 9091
fa-info@sg.pepperl-fuchs.com

 PEPPERL+FUCHS

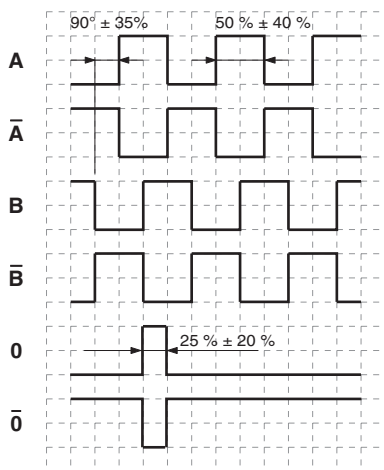
Anschluss

Signal	Kabel	Gerätestecker 9416	Gerätestecker 9416L	Gerätestecker M12 x 1
GND	weiß	10	10	1
U _b	braun	12	12	2
A	grün	5	5	3
B	grau	8	8	5
\bar{A}	gelb	6	6	4
\bar{B}	rosa	1	1	6
0	blau	3	3	7
$\bar{0}$	rot	4	4	8
U _b Sens ^{*)}	violett	2	2	-
NC	grau-rosa	7	7	-
Schirm	-	Gehäuse	Gehäuse	Gehäuse
NC	-	9	9	-
GND Sens ^{*)}	schwarz	11	11	-
				

^{*)} nur für 5 V-Version mit RS 422-Schnittstelle (Ausgangsschaltung 6)

Betrieb

Signalausgänge



↻ cw - mit Blick auf den

Typenschlüssel

Veröffentlichungsdatum: 2022-12-12 Ausgabedatum: 2022-12-12 Dateiname: t1151828_ger.pdf

Beachten Sie „Allgemeine Hinweise zu Pepperl+Fuchs-Produktinformationen“.

Pepperl+Fuchs-Gruppe
www.pepperl-fuchs.com

USA: +1 330 486 0001
fa-info@us.pepperl-fuchs.com

Deutschland: +49 621 776 1111
fa-info@de.pepperl-fuchs.com

Singapur: +65 6779 9091
fa-info@sg.pepperl-fuchs.com

 **PEPPERL+FUCHS**

R	S	I	5	8	N	-			A			6		N	-				
---	---	---	---	---	---	---	--	--	---	--	--	---	--	---	---	--	--	--	--

Impulszahl 1024, 2048, 2500, 4096, 5000, 8192, 10000, 20000, 50000

Option
N normal

Ausgangsschaltung
1 10 V ... 30 V, Gegentakt (Push-Pull)
6 5 V, RS 422
X 10 V ... 30 V, RS 422

Signalausgang
6 A + B + 0 und $\bar{A} + \bar{B} + \bar{0}$

Abgang
A axial
R radial

Anschlussart
AA Gerätestecker Typ 9416, 12-polig
AB Gerätestecker Typ 9416L, 12-polig
BE Gerätestecker M12 x 1, 8-polig
K1 Kabel Ø7,8 mm, 6 x 2 x 0,14 mm², 1 m

Flanschausführung
A Hohlwelle

Wellenmaß
01 Steckhohlwelle Ø10 mm x 20 mm
02 Steckhohlwelle Ø12 mm x 20 mm

Gehäusematerial
N Aluminium, pulverbeschichtet

Wellenausführung
S Steckhohlwelle

Veröffentlichungsdatum: 2022-12-12 Ausgabedatum: 2022-12-12 Dateiname: t151828_ger.pdf

Beachten Sie „Allgemeine Hinweise zu Pepperl+Fuchs-Produktinformationen“.

Pepperl+Fuchs-Gruppe
 www.pepperl-fuchs.com

USA: +1 330 486 0001
 fa-info@us.pepperl-fuchs.com

Deutschland: +49 621 776 1111
 fa-info@de.pepperl-fuchs.com

Singapur: +65 6779 9091
 fa-info@sg.pepperl-fuchs.com