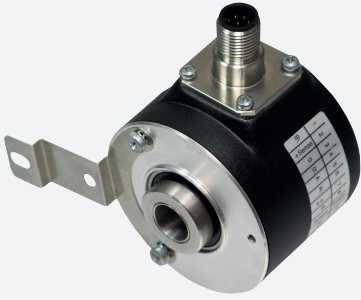


Encoder incremental para aplicaciones especiales

RSI58N-*****X



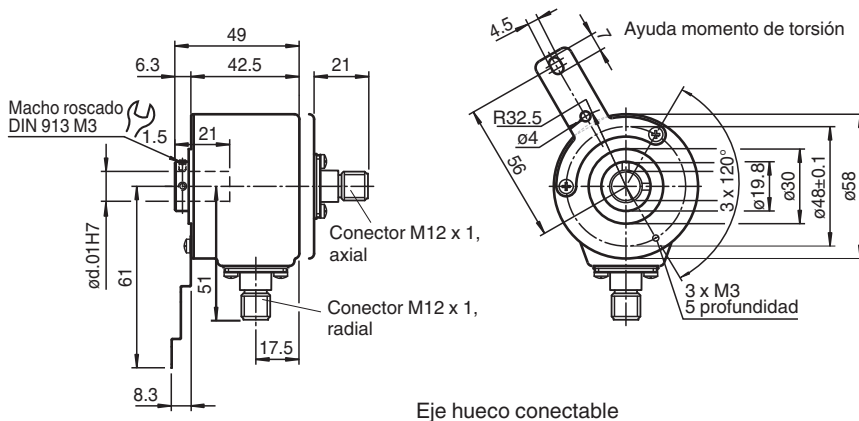
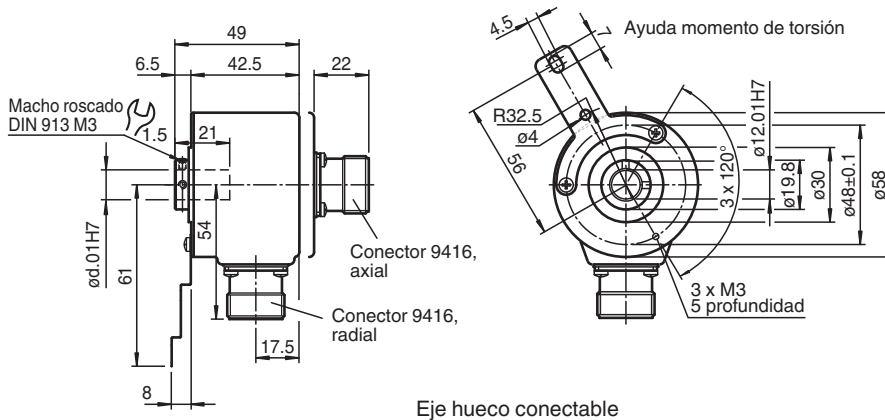
- Carcasa industrial estándar de Ø58 mm
- Hasta 50.000 líneas
- Eje hueco insertable
- 10 V ... 30 V con interface RS 422



Función

Este encoder es sinónimo de alto rendimiento. Entre sus extraordinarias características destaca la alta resolución angular. Los seis canales de salida se ajustan en este encoder incremental. De este modo, se puede utilizar universalmente en una gran variedad de aplicaciones. Este encoder incremental está disponible en un diseño de eje semihueco con un eje de 10 mm en un diámetro de 20 mm o con un eje de 12 mm en un diámetro de 20 mm. El encoder se mantiene en su lugar gracias a un bloqueo de par incluido. La conexión eléctrica se realiza mediante un conector redondo de 8 o 12 pines. También se puede adquirir una versión con un conector de cable.

Dimensiones



Fecha de publicación: 2022-12-12 Fecha de edición: 2022-12-12 : t151828_spa.pdf

Consulte "Notas generales sobre la información de los productos de Pepperl+Fuchs".

Pepperl+Fuchs Group
www.pepperl-fuchs.com

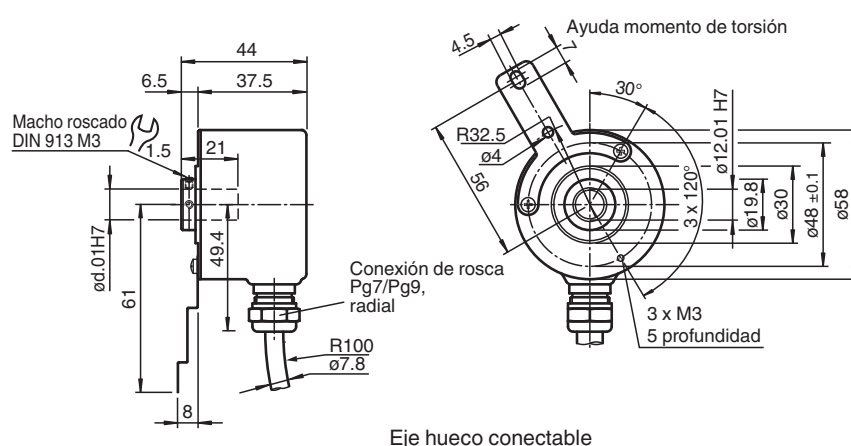
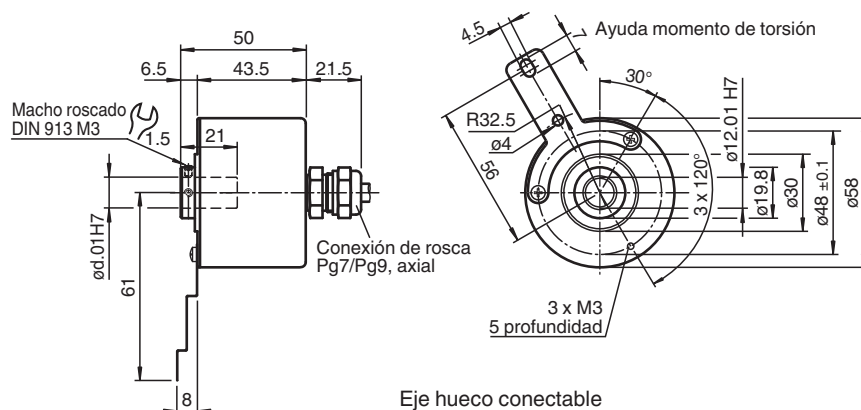
EE. UU.: +1 330 486 0001
fa-info@us.pepperl-fuchs.com

Alemania: +49 621 776 1111
fa-info@de.pepperl-fuchs.com

Singapur: +65 6779 9091
fa-info@sg.pepperl-fuchs.com

PF PEPPERL+FUCHS

Dimensiones



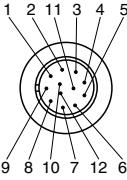
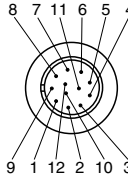
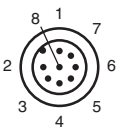
Datos técnicos

Datos generales	
Modo de detección	Exploración fotoeléctrico
Número de impulsos	máx. 50000
Datos característicos de seguridad funcional	
MTTF _d	140 a
Duración de servicio (T _M)	20 a
L ₁₀	70 E+9 a 6000 rpm
Factor de cobertura de diagnóstico (DC)	0 %
Datos eléctricos	
Tensión de trabajo	U _B 10 ... 30 V CC
Corriente en vacío	I ₀ máx. 50 mA
Salida	
Tipo de salida	RS 422, incremental
Corriente de carga	por canal un máx. de 20 mA , protegido contra cortocircuito limitador (no contra U _b), protegido contra la inversión de la polaridad
Frecuencia de salida	máx. 200 kHz
Tiempo de subida	100 ns
Conexión	
Conector	tipo 9416 (M23), 12 polos o Conector macho M12, 8 polos
Cable	Ø7,8 mm, 6 x 2 x 0,14 mm ² , 1 m
Conformidad con la normativa	
Grado de protección	DIN EN 60529, IP54

Datos técnicos

Control climático	DIN EN 60068-2-78 , sin aturdimiento
Aviso de perturbación	EN 61000-6-4:2007/A1:2011
Resistencia a la perturbación	EN 61000-6-2:2005
Resistencia a choques	DIN EN 60068-2-27, 100 g, 3 ms
Resistencia a las vibraciones	DIN EN 60068-2-6, 10 g, 10 ... 2000 Hz
Autorizaciones y Certificados	
Autorización UL	cULus Listed, General Purpose, Class 2 Power Source
Condiciones ambientales	
Temperatura de trabajo	-5 ... 80 °C (23 ... 176 °F) , cable movable -20 ... 80 °C (-4 ... 176 °F), cable fijo
Temperatura de almacenaje	-40 ... 85 °C (-40 ... 185 °F)
Datos mecánicos	
Material	
Carcasa	aluminio, recubierto de polvo
Brida	aluminio 3.1645
Eje	Acero inoxidable 1.4305 / AISI 303
Masa	aprox. 280 g
Velocidad de rotación	máx. 12000 min ⁻¹
Momento de inercia	≤ 35 gcm ²
Momento de arranque	≤ 1 Ncm
Carga sobre el eje	
Desplazamiento angular	1 °
Desplazamiento axial	máx. 1 mm

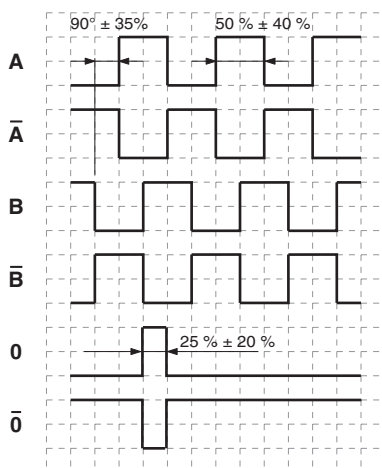
Conexión

Señal	Cable	Conector 9416	Conector 9416L	Conector M12 x 1
GND	Blanco	10	10	1
U_b	Marrón	12	12	2
A	Verde	5	5	3
B	Gris	8	8	5
\bar{A}	Amarillo	6	6	4
\bar{B}	Rosa	1	1	6
0	Azul	3	3	7
$\bar{0}$	Rojo	4	4	8
U_b Sens ^{*)}	Violeta	2	2	-
Normalmente cerrado	Gris/Rosa	7	7	-
Pantalla	-	Carcasa	Carcasa	Carcasa
Normalmente cerrado	-	9	9	-
GND Sens ^{*)}	Negro	11	11	-
				

^{*)} solo para dispositivos con fuente de 5 V e interfaz RS 422 (circuito de salida 6)

Funcionamiento

Salidas de señal



↻ cw - mirando hacia el anillo de fijación del

Código de tipo

R	S	I	5	8	N	-			A					N	-				
---	---	---	---	---	---	---	--	--	---	--	--	--	--	---	---	--	--	--	--

Número de impulsos 1.024, 2.048, 2.500, 4.096, 5.000, 8.192, 10.000, 20.000, 50.000

Opcional
N Normal

Comutación de salida
1 10 V ... 30 V, push-pull
6 5 V, RS 422
X 10 V ... 30 V, RS 422

Señal de salida
6 $A + B + 0$ y $\bar{A} + \bar{B} + \bar{0}$

Posición de salida
A Axial
R Radial

Tipo de conexión
AA Conector 9416, 12 clavijas
AB Conector 9416L, 12 clavijas
BE Conector M12 x 1, 8 clavijas
K1 Cable de Ø7,8 mm, 6 x 2 x 0,14 mm², 1 m

Versión de brida
A Eje hueco

Dimensión de eje
01 Eje semihueco de Ø10 mm x 20 mm
02 Eje semihueco de Ø12 mm x 20 mm

Material de la carcasa
N Aluminio, pintura electrostática

Versión de eje
S Eje semihueco

Fecha de publicación: 2022-12-12 Fecha de edición: 2022-12-12 : t151628_spa.pdf