

Elektronisches Erdungssystem (ohmig und kapazitiv)

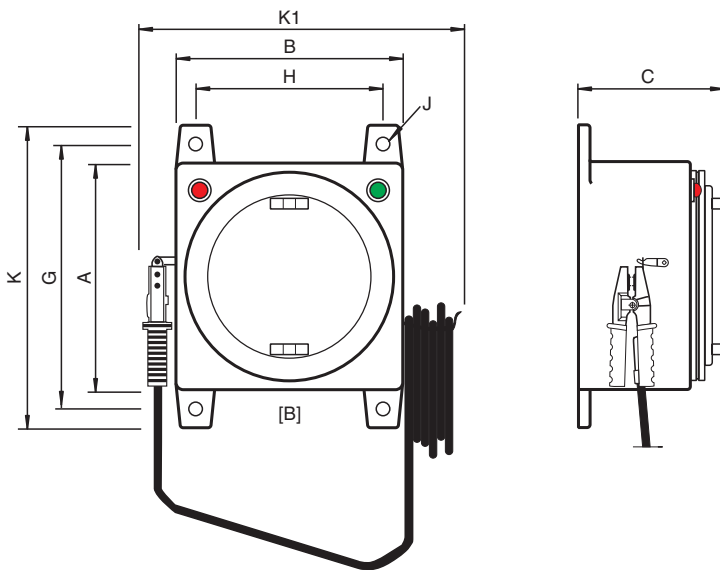
GUB3L*DMT*



- Vermeidung elektrostatischer Aufladung
- Gehäuse aus kupferfreiem Aluminium
- Montage in Zone 1, Zone 2, Zone 21 und Zone 22
- Ex-d- und Ex-tb-zertifiziert
- Gasgruppe IIC
- Gehäuseschutzart: IP 65



Abmessungen



Veröffentlichungsdatum: 2023-09-14 Ausgabedatum: 2023-09-14 Dateiname: t152883_ger.pdf

Beachten Sie „Allgemeine Hinweise zu Pepperl+Fuchs-Produktinformationen“.

Pepperl+Fuchs-Gruppe
www.pepperl-fuchs.com

USA: +1 330 486 0002
pa-info@us.pepperl-fuchs.com

Deutschland: +49 621 776 2222
pa-info@de.pepperl-fuchs.com

Singapur: +65 6779 9091
pa-info@sg.pepperl-fuchs.com

 **PEPPERL+FUCHS**

Abmessungen

Abmessungen siehe Tabelle technische Daten.
 Reale Werte können leicht variieren aufgrund von Fertigungstoleranzen.
 Abmessungen sind gültig nur für Standardgehäuse und IP66-Varianten.
 Abbildung und Zeichnung sind allgemeingültig für diesen Gerätetyp und können von der spezifischen Variante abweichen.

Legende	
A	Höhe
B	Breite
C	Tiefe
G	Abstand Befestigungsbohrungen, vertikal
H	Abstand Befestigungsbohrungen, horizontal
J	Durchmesser Befestigungsbohrungen
K	Maximales Außenmaß der Befestigungslaschen
K1	Maximales Außenmaß mit Klammer und Kabelhaken
[B]	Fläche für Kabeleinführungen

Technische Daten

Elektrische Daten	
Betriebsspannung	230 V AC , optional 110 V AC
Funktion	Ableitung elektrostatischer Aufladung
Linsefarbe	rot und grün
Schalterfunktion	Kabel: 3x 3 mm ² , beständig gegen Mineralöle, Länge 8 m. Andere Längen auf Anfrage. Anschlußzange: Aluminium mit Kontakten aus Phosphorbronze, isolierte Kunststoffgriffe
Mechanische Daten	
Gewindetyp	metrisch ISO Steigung 1,5 mm oder NPT ANSI ASME B1.20.1
Gehäusedeckel	runder Schraubdeckel
Befestigung Deckel	Flammenweg-Gewinde
Deckeldichtung	keine, O-Ring für IP66/67
Fett für Zünddurchschlagsweg	Industrie-Vaseline
Schutzart	IP65 , Umgehäuse IP66 (IP66/67 mit O-Ring)
Kabeleingang	Stirnseite B
Leitungseinführungen Seite B	
M25 Anzahl	2
M25 Typ	NPT 3/4"
M25 Info	Standardmäßig, andere auf Anfrage
Material	
Umgehäuse	Aluminiumlegierung
Finish	epoxidbeschichtet RAL 7005 (grau)
O-Ring	Silikon
Masse	ca. 25 kg
Abmessungen	Werte können leicht variieren aufgrund Guß- und Fertigungstoleranzen
Außenmaß (A)	360 mm
Außenmaß (B)	360 mm
Außenmaß (C)	245 mm
Abstand Befestigungsbohrungen (G)	395 mm
Abstand Befestigungsbohrungen (H)	318 mm
Durchmesser Befestigungsbohrung (J)	10 mm
Anzahl Befestigungslaschen	4
Maximales Außenmaß (K)	430 mm
Maximales Außenmaß (K1)	510 mm
Erdung	M6 externe Erdungspunkte

Veröffentlichungsdatum: 2023-09-14 Ausgabedatum: 2023-09-14 Dateiname: t152883_ger.pdf

Beachten Sie „Allgemeine Hinweise zu Pepperl+Fuchs-Produktinformationen“.

 Pepperl+Fuchs-Gruppe
 www.pepperl-fuchs.com

 USA: +1 330 486 0002
 pa-info@us.pepperl-fuchs.com

 Deutschland: +49 621 776 2222
 pa-info@de.pepperl-fuchs.com

 Singapur: +65 6779 9091
 pa-info@sg.pepperl-fuchs.com

 **PEPPERL+FUCHS**

Technische Daten

Umgebungsbedingungen	
Umgebungstemperatur	-20 ... 40 °C (-4 ... 104 °F)
Daten für den Einsatz in Verbindung mit explosionsgefährdeten Bereichen	
EU-Baumusterprüfbescheinigung	INERIS 14 ATEX 0035X
Kennzeichnung	⊕ II 2 GD Ex db [ia Ga] IIC T6 Gb, II 2 GD Ex tb [iaD] IIIC T85°C Db
Konformität	
Schutzart	EN 60529
CE-Kennzeichnung	0080 oder 0102, siehe Typenschild
Allgemeine Informationen	
Bestellinformationen	Diese Lösung wird vollständig bestückt und betriebsbereit ausgeliefert. Für Details zur Konfigurierung wenden Sie sich bitte an unseren Kundenservice.
Ergänzende Informationen	Beachten Sie, soweit zutreffend, die EG-Baumusterprüfbescheinigungen, Konformitätsaussagen, Konformitätserklärungen, Konformitätsbescheinigungen und Betriebsanleitungen. Diese Informationen finden Sie unter www.pepperl-fuchs.com .