

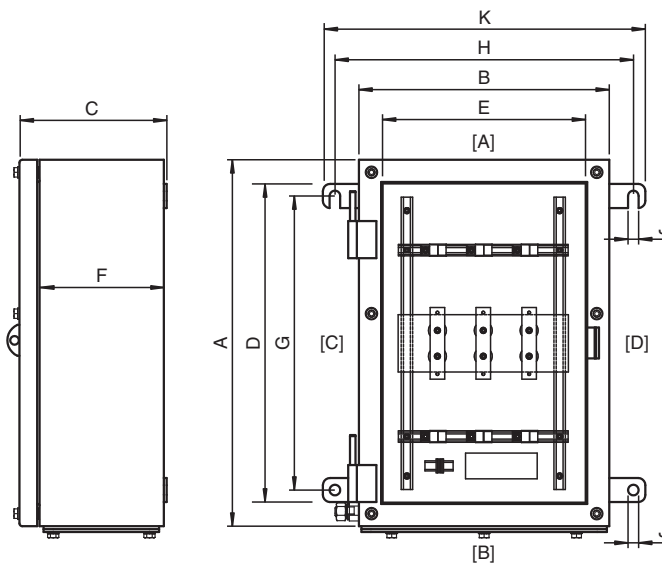


Gehäuse für Hochspannung, Ex e HVB6.6

- Zum Aufbau von Stromversorgungsnetzwerken
- Edelstahl AISI 316L
- Ex-e-zugelassen
- Interner/externer M10-Messing-Erdungsbolzen
- Montage in Zone 1, Zone 2, Zone 21 und Zone 22
- 977 mm x 677 mm x 300 mm



Abmessungen



Abmessungen

Abmessungen siehe Tabelle technische Daten.

Abbildung und Zeichnung sind allgemeingültig für diesen Gerätetyp und können von der spezifischen Variante abweichen.

Legende	
A	Höhe
B	Breite
C	Tiefe
D	Innenmaß Höhe
E	Innenmaß Breite
F	Innenmaß Tiefe bis Oberfläche Montageplatte
G	Abstand Befestigungsbohrungen, vertikal
H	Abstand Befestigungsbohrungen, horizontal
J	Durchmesser Befestigungsbohrungen
K	Maximales Außenmaß mit Befestigungslaschen
[A] ... [D]	Flächen für Kabeleinführungen

Technische Daten

Elektrische Daten

Betriebsspannung	6,6 kV
Betriebsstrom	650 A max.
Allgemeine Informationen	Drei abstandsgleiche interne Sammelschienen sind auf Isolatoren montiert. Die Isolatoren sind wiederum auf Polykarbonat montiert, die ausgezeichnete Isolation zwischen den Phasen gewährleisten. Sechs Kunststoffkabel-Stützklemmen sind auf Stützschiene aus Polyester (GFP) montiert.
Anzahl Sammelschienen	3, jede mit 2 x M10-Durchgangsbohrungen für Kabelschuhe passend für 70-mm ² -Kabel

Mechanische Daten

Gehäusedeckel	komplett abnehmbar
Sicherheit	abschließbare Haspe
Schutzart	IP66
Kabeleingang	Durchgangsbohrungen in Gehäusekörper bzw. via Flanschplatte
Flanschplatte auf Stirnseite(n)	B
Material	
Umgehäuse	1,5 mm AISI 316L, (1.4404) Edelstahl
Flanschplatte	3 mm AISI 316L, (1.4404) Edelstahl
Finish	elektropoliert
Dichtung	Silikonummi, einteilig
Masse	ca. 44 kg
Abmessungen	
Außenmaß (A)	977 mm
Außenmaß (B)	677 mm
Außenmaß (C)	300 mm
Innenmaß (D)	928 mm
Innenmaß (E)	628 mm
Innenmaß (F)	279 mm
Abstand Befestigungsbohrungen (G)	902 mm
Abstand Befestigungsbohrungen (H)	727 mm
Durchmesser Befestigungsbohrung (J)	11 mm
Maximales Außenmaß (K)	752 mm
Erdung	interner/externer M10-Messing-Erdungsbolzen

Umgebungsbedingungen

Umgebungstemperatur	-50 ... 55 °C (-58 ... 131 °F)
---------------------	--------------------------------

Daten für den Einsatz in Verbindung mit explosionsgefährdeten Bereichen

Veröffentlichungsdatum: 2023-04-11 Ausgabedatum: 2023-04-11 Dateiname: t153139_ger.pdf

Beachten Sie „Allgemeine Hinweise zu Pepperl+Fuchs-Produktinformationen“.

Pepperl+Fuchs-Gruppe
www.pepperl-fuchs.com

USA: +1 330 486 0002
pa-info@us.pepperl-fuchs.com

Deutschland: +49 621 776 2222
pa-info@de.pepperl-fuchs.com

Singapur: +65 6779 9091
pa-info@sg.pepperl-fuchs.com

 PEPPERL+FUCHS

Technische Daten

EU-Baumusterprüfbescheinigung	SIRA 00 ATEX 2306
Kennzeichnung	Ⓜ II 2 GD Ex e IIC T6 Gb, Ex tb IIIC T85 °C Db
Internationale Zulassungen	
IECEX-Zulassung	IECEX SIR 09.0109
Konformität	
Schutzart	EN 60529
CE-Kennzeichnung	0102
Allgemeine Informationen	
Ergänzende Informationen	Beachten Sie, soweit zutreffend, die EG-Baumusterprüfbescheinigungen, Konformitätsaussagen, Konformitätserklärungen, Konformitätsbescheinigungen und Betriebsanleitungen. Diese Informationen finden Sie unter www.pepperl-fuchs.com .