

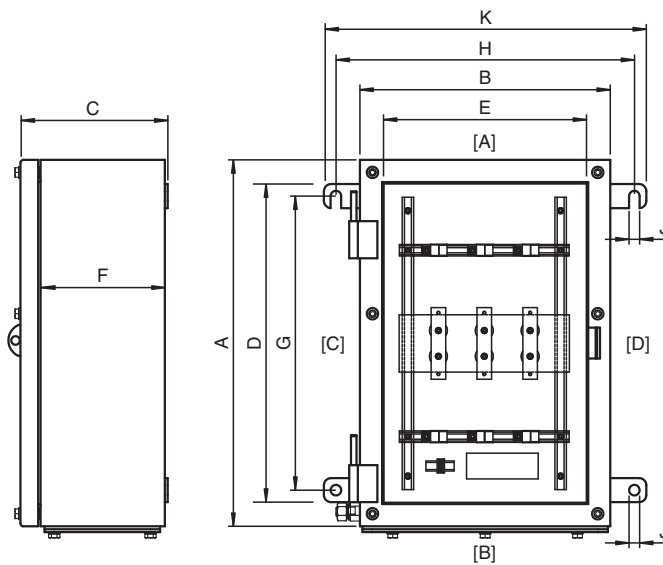


Gehäuse für Hochspannung, Ex e HVB6.6

- Zum Aufbau von Stromversorgungsnetzwerken
- Edelstahl 316L
- Ex-e-zugelassen
- Interner/externer M10-Messing-Erdungsbolzen
- Montage in Zone 1, Zone 2, Zone 21 und Zone 22
- 977 mm x 677 mm x 300 mm



Abmessungen



Veröffentlichungsdatum: 2020-05-13 Ausgabedatum: 2020-05-13 Dateiname: t153139_ger.pdf

Beachten Sie „Allgemeine Hinweise zu Pepperl+Fuchs-Produktinformationen“.

Pepperl+Fuchs-Gruppe
www.pepperl-fuchs.com

USA: +1 330 486 0002
pa-info@us.pepperl-fuchs.com

Deutschland: +49 621 776 2222
pa-info@de.pepperl-fuchs.com

Singapur: +65 6779 9091
pa-info@sg.pepperl-fuchs.com

 **PEPPERL+FUCHS**

Abmessungen siehe Tabelle technische Daten.
Abbildung und Zeichnung sind allgemeingültig für diesen Gerätetyp und können von der spezifischen Variante abweichen.

Legende	
A	Höhe
B	Breite
C	Tiefe
D	Innenmaß Höhe
E	Innenmaß Breite
F	Innenmaß Tiefe bis Oberfläche Montageplatte
G	Abstand Befestigungsbohrungen, vertikal
H	Abstand Befestigungsbohrungen, horizontal
J	Durchmesser Befestigungsbohrungen
K	Maximales Außenmaß mit Befestigungslaschen
[A] ... [D]	Flächen für Kabeleinführungen

Technische Daten

Elektrische Daten

Betriebsspannung	6,6 kV
Betriebsstrom	650 A max.
Allgemeine Informationen	Drei abstandsgleiche interne Sammelschienen sind auf Isolatoren montiert. Die Isolatoren sind wiederum auf Polykarbonat montiert, die ausgezeichnete Isolation zwischen den Phasen gewährleisten. Sechs Kunststoffkabel-Stützklammern sind auf Stützschiene aus Polyester (GFP) montiert.
Anzahl Sammelschienen	3, jede mit 2 x M10-Durchgangsbohrungen für Kabelschuhe passend für 70-mm ² -Kabel

Mechanische Daten

Gehäusedeckel	komplett abnehmbar
Sicherheit	abschließbare Haspe
Schutzart	IP66
Kabeleingang	Durchgangsbohrungen in Gehäusekörper bzw. via Flanschplatte
Flanschplatte auf Stirnseite(n)	B
Material	
Umgehäuse	1,5 mm AISI 316L, (1.4404) Edelstahl
Flanschplatte	3 mm AISI 316L, (1.4404) Edelstahl
Finish	elektropoliert
Dichtung	Silikongummi, einteilig
Masse	ca. 44 kg
Abmessungen	
Außenmaß (A)	977 mm
Außenmaß (B)	677 mm
Außenmaß (C)	300 mm
Innenmaß (D)	928 mm
Innenmaß (E)	628 mm
Innenmaß (F)	279 mm
Abstand Befestigungsbohrungen (G)	902 mm
Abstand Befestigungsbohrungen (H)	727 mm
Durchmesser Befestigungsbohrung (J)	11 mm
Maximales Außenmaß (K)	752 mm
Erdung	interner/externer M10-Messing-Erdungsbolzen
Umgebungsbedingungen	
Umgebungstemperatur	-50 ... 55 °C (-58 ... 131 °F)
Daten für den Einsatz in Verbindung mit explosionsgefährdeten Bereichen	
EU-Baumusterprüfbescheinigung	SIRA 00 ATEX 2306
Kenzeichnung	Ⓔ II 2 GD Ex e IIC T6 Gb, Ex tb IIIC T85 °C Db

Veröffentlichungsdatum: 2020-05-13 Ausgabedatum: 2020-05-13 Dateiname: t153139_ger.pdf

Beachten Sie „Allgemeine Hinweise zu Pepperl+Fuchs-Produktinformationen“.

Pepperl+Fuchs-Gruppe
www.pepperl-fuchs.com

USA: +1 330 486 0002
pa-info@us.pepperl-fuchs.com

Deutschland: +49 621 776 2222
pa-info@de.pepperl-fuchs.com

Singapur: +65 6779 9091
pa-info@sg.pepperl-fuchs.com

 PEPPERL+FUCHS

Technische Daten

Internationale Zulassungen

IECEX-Zulassung	IECEX SIR 09.0109
EAC-Zulassung	RU C-DE.BH02.B.00016/18

Konformität

Schutzart	EN 60529
CE-Kennzeichnung	0102

Allgemeine Informationen

Ergänzende Informationen	Beachten Sie, soweit zutreffend, die EG-Baumusterprüfbescheinigungen, Konformitätsaussagen, Konformitätserklärungen, Konformitätsbescheinigungen und Betriebsanleitungen. Diese Informationen finden Sie unter www.pepperl-fuchs.com .
--------------------------	---