

Überdruckkapselungssystem Typ Y und Z

BEBCO EPS®

3003



- NFPA 496, ISA 12.4
- Optionaler Alarmausgang weist auf einen Luftsperrfehler hin
- Optionaler Differentialdruckschalter für explosionsgefährdete Bereiche gemäß Klasse I, Gruppe A-D
- System Typ Y zertifiziert für Klasse I, Div. 1 bis Div. 2
- System Typ Z zertifiziert für Klasse I, Division 2 und nicht explosionsgefährdete Bereiche
- Gehäusevolumen bis 2,54 m³ (90 ft³)

Druckkapselungssystem Serie 3003



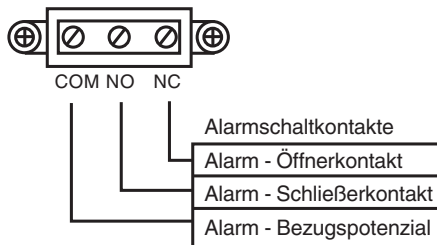
Funktion

Das Modell 3003 ist ein Rapid Exchange®- Spülsystem, das mit einer Instrumentendruckluft- oder Inertgas-Versorgung arbeitet. Das System reguliert und überwacht den Druck in einem oder mehreren abgedichteten (geschützten) Gehäusen, um Ansammlungen von brennbarem Gas oder Dampf abzuführen und ihnen vorzubeugen. Das System führt vier Luftwechsel durch und erhält einen sicheren Druck aufrecht. Für den ordnungsgemäßen Betrieb ist ein Druckwächter Modell EPV-3 von Pepperl+Fuchs erforderlich. Dieser Prozess reduziert die Einstufung des explosionsgefährdeten (klassifizierten) Bereichs innerhalb des/der Gehäuse(s) nach NEC - NFPA 70, NFPA 496, ISA 12.4.

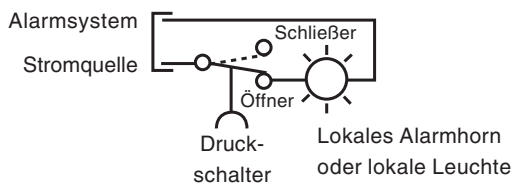
Anschluss

WPS

Klemmenblockanschlüsse

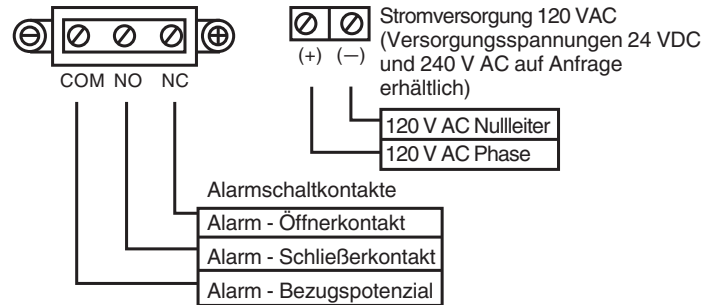


Verdrahtungskonfiguration

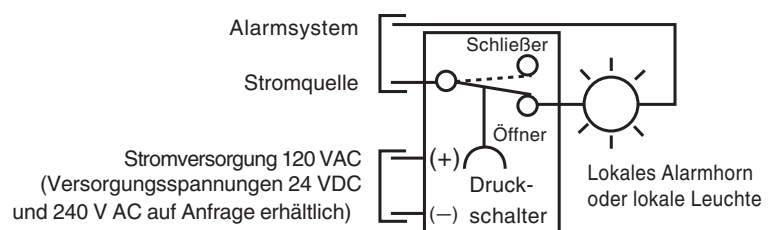


WPSA

Klemmenblockanschlüsse



Verdrahtungskonfiguration



Technische Daten

Allgemeine Daten

Serie	Serie 3003
System	Type Y Purge , Type Z Purge

Veröffentlichungsdatum: 2024-07-09 Ausgabedatum: 2024-07-09 Dateiname: t154962_ger.pdf

Beachten Sie „Allgemeine Hinweise zu Pepperl+Fuchs-Produktinformationen“.

Pepperl+Fuchs-Gruppe
www.pepperl-fuchs.com

USA: +1 330 486 0002
pa-info@us.pepperl-fuchs.com

Deutschland: +49 621 776 2222
pa-info@de.pepperl-fuchs.com

Singapur: +65 6779 9091
pa-info@sg.pepperl-fuchs.com

PEPPERL+FUCHS

Technische Daten

Gefährliche Umgebung	Gas
Elektrische Daten	
Anschluss	Klemmenblöcke
Ausgang	
Ausgang I	-WPS-
Ausgangsart	Schalterkontakte
Kontaktbelastung	120 VAC @ 15 A
Ausgang II	-WPSA-
Ausgangsart	Schalterkontakte
Kontaktbelastung	120/220 VAC; 24 VDC @ 10 A; 125 VDC @ 50 mA Anforderungen an die Stromversorgung: 24/120/240 V DC bei 3/4/11 W
Pneumatikparameter	
Schutzgasversorgung	Instrumentendruckluft oder Schutzgas
Druckbedingung	550-825 kPa (80-120 psi) (5,5 - 8,3 bar)
Sicherheitsdruck	Sollwert: 6,35 mm (0,25") WS Durchflussrate: 2,8 - 99 l/h (0,1 - 3,5 SCFH)
Durchfluss- und Druckrate	12 SCFM /720 SCFH (340 l/m / 20390 l/hr) (Mit während Austausch auf min. 410 kPa (60 psi) eingestelltem Regler)
Einsatzbedingungen	
Prozessbedingungen	
Wechselzeit	4-Volumen-Austauschrate: 85 l/min (1 min/3 ft ³) 5-Volumen-Austauschrate: 68 l/min (1 min/2,4 ft ³)
Umgebungsbedingungen	
Umgebungstemperatur	-29 ... 49 °C (-20,2 ... 120,2 °F)
Mechanische Daten	
Anschlussart	Systemeinlass-Anschluss: 1/4" FPT Gehäuseeinlass-Anschluss: 1/2" FPT Gehäusereferenzdruck-Anschluss: 1/4"-Rohr Größe Schalter-Kabeldurchführung: 1/2" FPT
Material	Reglergehäuse: Zink, lackiert Reglergriff und Filtertopf: Polycarbonat (PC) Gehäusedruckanzeige: Aluminium, lackiert Rapid Exchange®-Messanzeige: Kunststoff und Messing, vernickelt Rohrverschraubung: geschmiedeter Körper, Edelstahl 316 Rohr: geschweißt, Edelstahl 316, 1/4" x 0,035 Befestigungsmaterial: Aluminium und Edelstahl Systemfrontplatte: gebürsteter Edelstahl 316, 2 mm stark Systemmontageflansch: Edelstahl 316, Trommelfinish Ventilblockkörper: eloxiertes Aluminium Ventilblöcke: Edelstahl 316 Hersteller-Kenntypenschild: Aufdruck auf Lexan®
Masse	3003-LPS-* 4,5 kg (10 lb) 3003-WPS* 6,8 kg (15 lb)
Internationale Zulassungen	
FM-Zulassung	Typ Y LPS: Class I, Division 1, Groups A, B, C, D WPS: Class 1, Division 1, Groups C, D WPSA: Class I, Division 1, Groups A, B, C, D Typ Z LPS: Class I, Division 2, Groups A, B, C, D WPS: Class 1, Division 2, Groups C, D WPSA: Class I, Division 2, Groups A, B, C, D
UL-Zulassung	
cULus	Typ Y LPS: Class I, Division 1, Groups A, B, C, D WPS: Class 1, Division 1, Groups C, D WPSA: Class I, Division 1, Groups A, B, C, D Typ Z LPS: Class I, Division 2, Groups A, B, C, D WPS: Class 1, Division 2, Groups C, D WPSA: Class I, Division 2, Groups A, B, C, D

Veröffentlichungsdatum: 2024-07-09 Ausgabedatum: 2024-07-09 Dateiname: t1154962_ger.pdf

Beachten Sie „Allgemeine Hinweise zu Pepperl+Fuchs-Produktinformationen“.

Pepperl+Fuchs-Gruppe
www.pepperl-fuchs.com

USA: +1 330 486 0002
pa-info@us.pepperl-fuchs.com

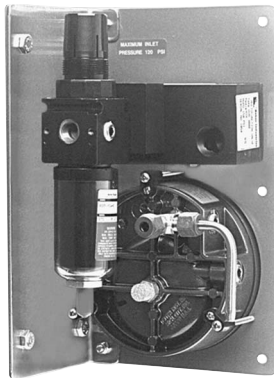
Deutschland: +49 621 776 2222
pa-info@de.pepperl-fuchs.com

Singapur: +65 6779 9091
pa-info@sg.pepperl-fuchs.com

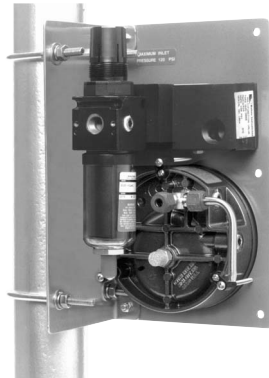
 PEPPERL+FUCHS

Montage

Montageoptionen für die Konfiguration VM



Modell 3003-LPS-CI-YZ-VML
Flanschmontage auf ebener vertikaler Fläche mit Befestigungs-Kit Modell SMK-1

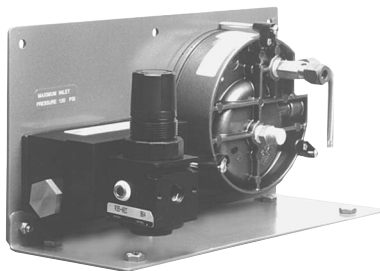


Modell 3003-LPS-CI-YZ-VML
Flanschmontage auf vertikaler 50-mm- (2-Zoll-) Standsäule mit Befestigungs-Kit



Modell 3003-LPS-CI-YZ-VM
Rahmen- oder Einbau*-Montage durch Ausschnitt in geeigneter Fläche mit Befestigungs-Kit Modell SMK-6m

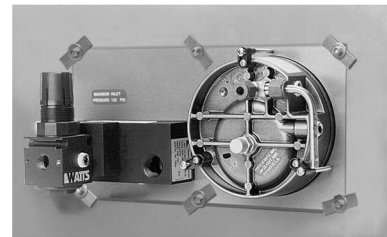
Montageoptionen für die Konfiguration HM



Modell 3003-LPS-CI-YZ-HMT
Flanschmontage auf ebener horizontaler Fläche mit Befestigungs-Kit Modell SMK-1

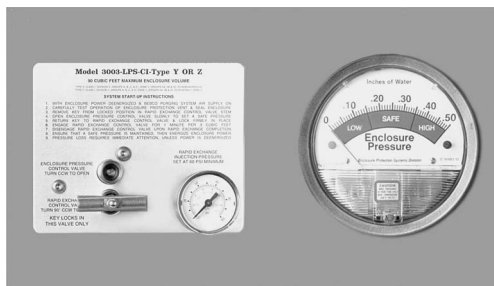


Modell 3003-LPS-CI-YZ-HMB
Flanschmontage an horizontalen 50-mm- (2-Zoll-) Standsäule mit Befestigungs-Kit Modell PMK-1

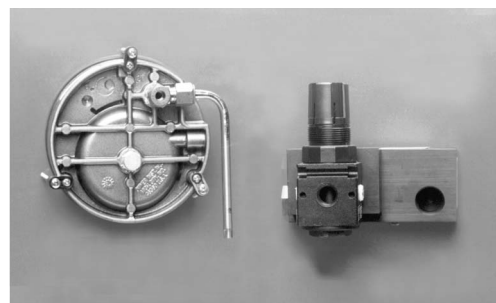


Modell 3003-LPS-CI-YZ-HM
Rahmen- oder Einbau*-Montage durch Ausschnitt in geeigneter Fläche mit Befestigungs-Kit Modell

Montageoptionen für Konfiguration CK



Vorderansicht



Rückansicht

Modell 3003-LPS-CI-YZ-CK
Rückansicht der Rahmen- oder Einbau*-Montage durch einen Ausschnitt in einer geeigneten Fläche mit mitgelieferten Befestigungen

Veröffentlichungsdatum: 2024-07-09 Ausgabedatum: 2024-07-09 Dateiname: t154962_ger.pdf

Beachten Sie „Allgemeine Hinweise zu Pepperl+Fuchs-Produktinformationen“.

Pepperl+Fuchs-Gruppe
www.pepperl-fuchs.com

USA: +1 330 486 0002
pa-info@us.pepperl-fuchs.com

Deutschland: +49 621 776 2222
pa-info@de.pepperl-fuchs.com

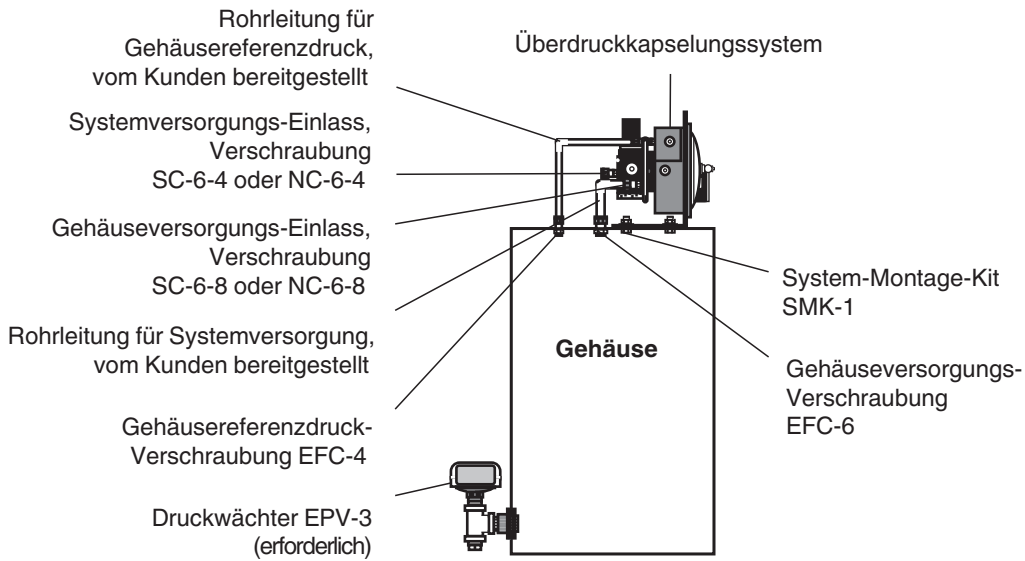
Singapur: +65 6779 9091
pa-info@sg.pepperl-fuchs.com

PEPPERL+FUCHS

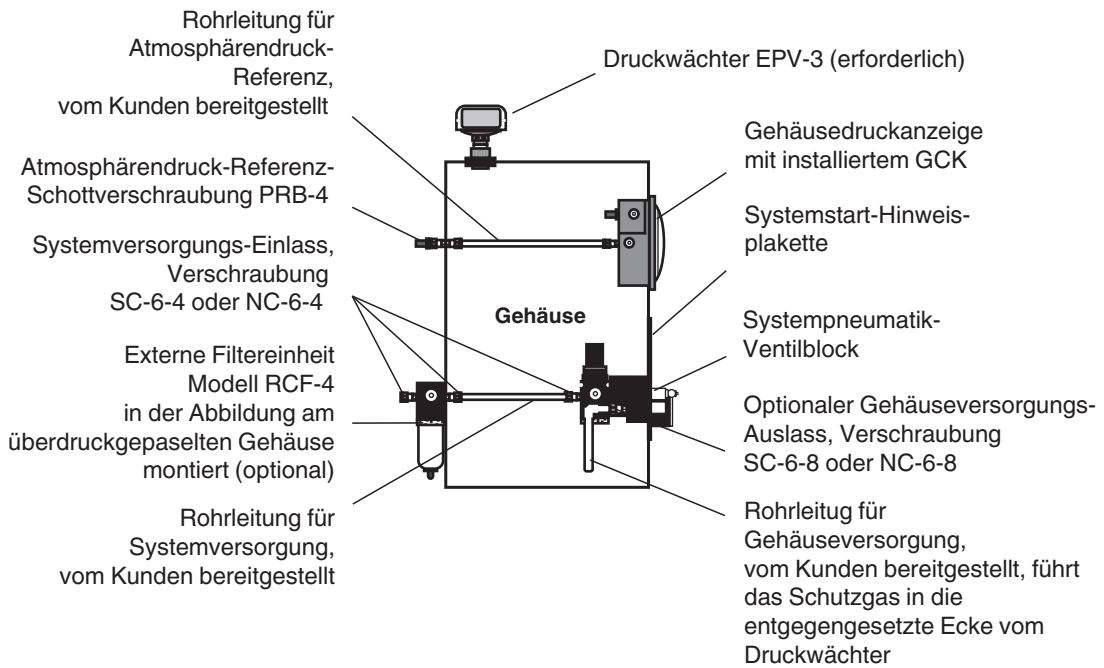
Zusätzliche Informationen

Aufbau

Montage außen



Montage innen



Veröffentlichungsdatum: 2024-07-09 Ausgabedatum: 2024-07-09 Dateiname: t154962_ger.pdf

Beachten Sie „Allgemeine Hinweise zu Pepperl+Fuchs-Produktinformationen“.

Pepperl+Fuchs-Gruppe
www.pepperl-fuchs.com

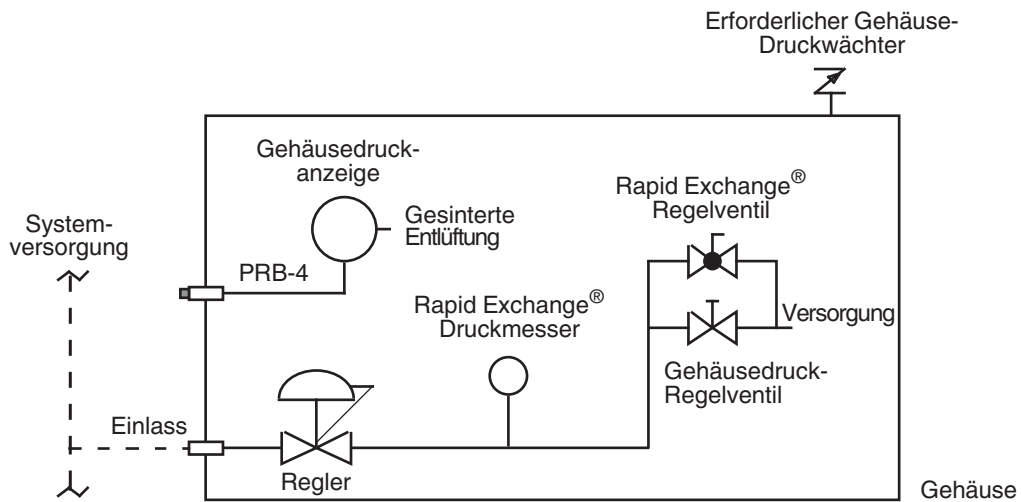
USA: +1 330 486 0002
pa-info@us.pepperl-fuchs.com

Deutschland: +49 621 776 2222
pa-info@de.pepperl-fuchs.com

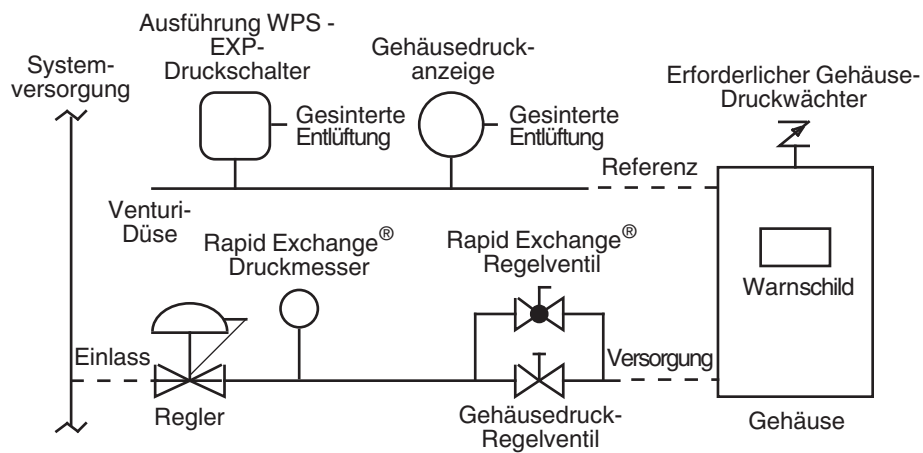
Singapur: +65 6779 9091
pa-info@sg.pepperl-fuchs.com

PEPPERL+FUCHS

Standard-Installationschema für Pneumatik



Installationschema für Einbaumontage



Veröffentlichungsdatum: 2024-07-09 Ausgabedatum: 2024-07-09 Dateiname: t154962_ger.pdf

Beachten Sie „Allgemeine Hinweise zu Pepperl+Fuchs-Produktinformationen“.

Pepperl+Fuchs-Gruppe
www.pepperl-fuchs.com

USA: +1 330 486 0002
pa-info@us.pepperl-fuchs.com

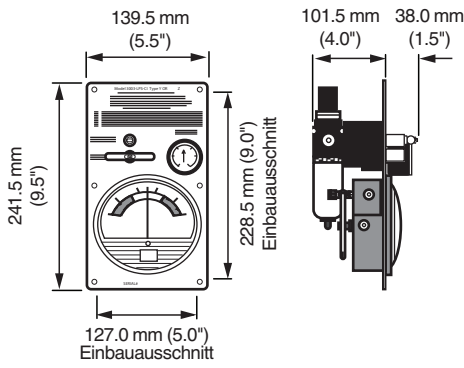
Deutschland: +49 621 776 2222
pa-info@de.pepperl-fuchs.com

Singapur: +65 6779 9091
pa-info@sg.pepperl-fuchs.com

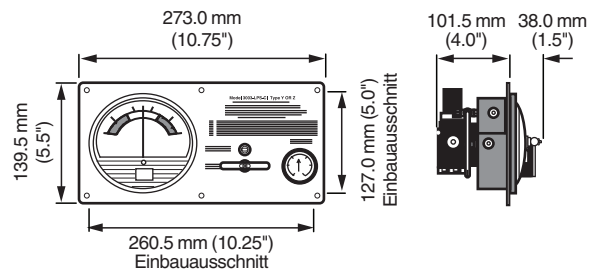
PEPPERL+FUCHS

Abmessungen

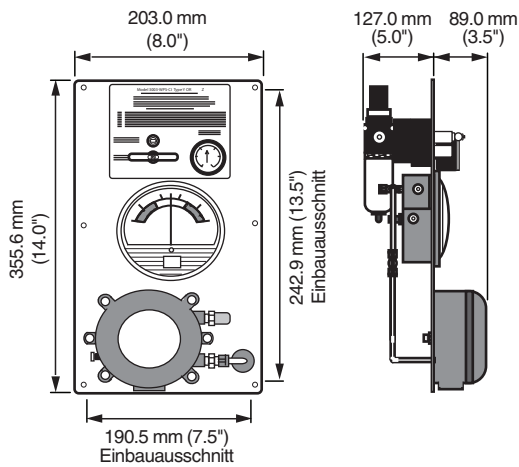
3003-LPS-CL-**-VM*_*_*_*_*_*_*_*_*_*



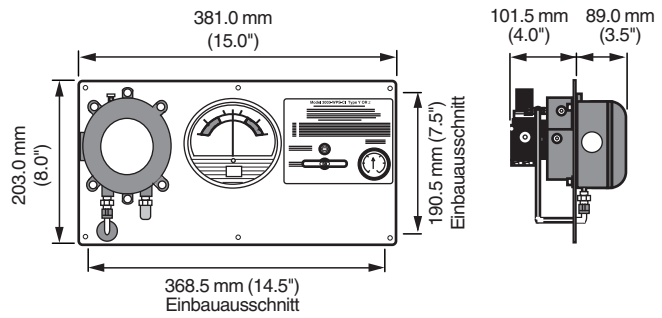
3003-LPS-CL-**-HM*_*_*_*_*_*_*_*_*_*



3003-WPS*-CL-**-VM*_*_*_*_*_*_*_*_*_*

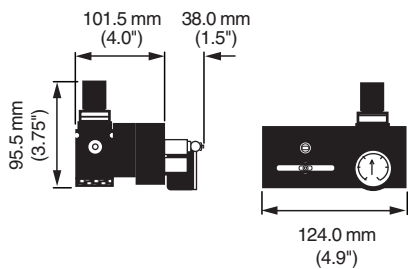


3003-WPS*-CL-**-HM*_*_*_*_*_*_*_*_*_*

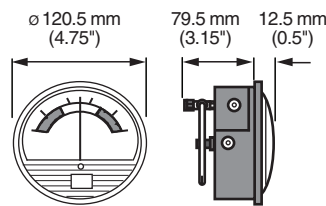


Komponenten-Kit

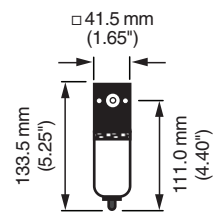
Pneumatikventilblock



Gehäusedruckanzeige



RCF-4



Veröffentlichungsdatum: 2024-07-09 Ausgabedatum: 2024-07-09 Dateiname: t154962_ger.pdf

Beachten Sie „Allgemeine Hinweise zu Pepperl+Fuchs-Produktinformationen“.

Pepperl+Fuchs-Gruppe
www.pepperl-fuchs.com

USA: +1 330 486 0002
pa-info@us.pepperl-fuchs.com

Deutschland: +49 621 776 2222
pa-info@de.pepperl-fuchs.com

Singapur: +65 6779 9091
pa-info@sg.pepperl-fuchs.com

PEPPERL+FUCHS

Zubehör

Systemzubehör	
Anschlussverschraubungen	
Teil	Beschreibung
NC-6-4	3/8" T x 1/4" P 90°-Anschluss
SC-6-4	3/8" T x 1/4" P Gerader Anschluss
NC-6-8	3/8" T x 1/2" P 90°-Anschluss
SC-6-8	3/8" T x 1/2" P Gerader Anschluss
EFC-4	1/4" Bündiger Anschluss
EBC-4	1/4" Schottverschraubung
EFC-6	3/8" Bündiger Anschluss
EBC-6	3/8" Schottverschraubung
EPC-13	1 - 1/4" Rohranschluss
Weitere Komponenten	
Teil	Beschreibung
SMK-1	System-Montage-Kit - Flansch
SMK-6m	System-Montage-Kit - Rahmen/Einbau
PMK-1	Rohr-Montage-Kit
GCK	Messgeräte-Umrüst-Kit
ILF-4	1/4" In-Line-Filter-Kit
RCF-4	1/4" Externe Filtereinheit
EPSK-1	Explosionsgeschütztes Schalter-Kit (GRP C, D)
EPSK-1A	Explosionsgeschütztes Schalter-Kit (GRP A-D)
GPSK-1	Schalter-Kit ohne Ex-Zulassung
RAH	Externe Alarmhupe
RAB-1	Div. 1 Externe Alarm-Signalleuchte
RAB-2	Div. 2 Externe Alarm-Signalleuchte
Warnplaketten	
Teil	Beschreibung
EWN-1	Gehäuse-Warnung Class I
ETW	Gehäusetemperatur-Warnung
Installations- und Betriebsanleitung	
Teil	Beschreibung
DOCT-1369	Installations- und Betriebsanleitung

Typenschlüssel

3 0 0 3 - L P S - C L - Y Z - V M L - V X - 2 4 V E C

*Spannung
 24 V DC
 220 V AC
 120 V AC

Kühlüberwachungsanzeige
 VX Vortex

Montagekonfiguration

- VML** vertikale Montage links
- VMR** vertikale Montage rechts
- HMT** horizontale Montage oben
- HMB** horizontale Montage unten
- CK** Komponentenkit (nur LPS-Ausführung)

Systemtyp

YZ DIV 1 bis DIV 2; DIV 2 bis ungefährlich

Bereichsklassifizierung

CI Class I

System

- LPS** ohne Druckschalter
- WPS** mit Druckschalter
- WPSA** mit Druckschalter (120 V AC Standard)

3003 Serien-Bestellbezeichnung

* nur für Option WPSA

Veröffentlichungsdatum: 2024-07-09 Ausgabedatum: 2024-07-09 Dateiname: t154962_ger.pdf