



Marque de commande

AHM58-H

Caractéristiques

- Boîtier standard industriel Ø58 mm
- 30 bits multitour
- Codeur absolu de l'équipement matériel
- Transfert de données jusqu'à 2 Mbaud
- Interface RS 422 isolée par coupleur opto-électronique
- Arbre creux

Description

Via son interface synchrone et sériel (SSI), cet encodeur absolu multitours de technologie "fast (rapide)" fournit une valeur de position correspondant à la rotation de l'arbre. La résolution de l'AHM58-H est de 65536 pas par rotation maxi. à 16384 rotations.

Contrairement à la série AHM58, cet encodeur n'est pas équipé de micro-contrôleur. Il s'agit par conséquent d'un codeur purement matériel (ne possédant pas de logiciel = Hardware).

Pour recevoir les données de position, la commande émet une séquence d'impulsions d'horloge à l'encodeur absolu. Ce dernier transmet alors les données de position en synchronisation avec les cadences de la commande. Grâce aux entrées de fonction, on peut inverser le sens de rotation.

L'encodeur absolu se monte directement, donc sans raccord, sur l'arbre d'application. Un dispositif anti-girotoire empêche toute rotation intempestive du codeur.

Le raccordement électrique est réalisé au moyen d'un connecteur rond à 12 broches. Alternative-ment, il est livrable avec câble de raccordement long de 1 m.

Caractéristiques techniques

Caractéristiques générales

Principe de détection	Mesure opto-électronique
Type d'appareil	codeur absolu multitour

Caractéristiques électriques

Tension d'emploi U_B	4,5 ... 30 V DC
Consommation à vide I_0	max. 180 mA
Retard à la disponibilité t_v	< 250 ms
Linéarité	± 2 LSB avec 16 Bit, ± 1 LSB avec 13 Bit, ± 0,5 LSB avec 12 Bit

Code de sortie	code Gray, code binaire
Gradient de code (direction de comptage)	descendant dans le sens des aiguilles d'une montre (pour une rotation dans le sens horaire marche descendante du code)

Interface

Type d'interface	SSI
Constante de temps du monostable	20 ± 10 µs
Résolution	
Monotour	jusqu'à 16 Bit
Multitour	14 Bit
Résolution globale	jusqu'à 30 Bit
Vitesse de transfert	0,1 ... 2 MBit/s
Chute de tension	$U_B - 2,5 V$
Conformité aux normes	RS 422

Entrée 1

Type d'entrée	sélection de la direction de comptage (AV / AR)
Tension de signal	
Haut	4,5 ... 30 V
Bas	0 ... 2 V
Courant d'entrée	< 6 mA
Temps d'action	< 10 ms

Raccordement

Connecteur	type 9416 (M23), 12 broches type 9416L (M23), 12 broches
Câble	Ø7 mm, 6 x 2 x 0,14 mm ² , 1 m

Conformité aux normes

Degré de protection	DIN EN 60529, IP65
Test climatique	DIN EN 60068-2-3, sans câblage
Emission d'interférence	EN 61000-6-4:2007
Immunité	EN 61000-6-2:2005
Résistance aux chocs	DIN EN 60068-2-27, 100 g, 6 ms
Tenue admissible aux vibrations	DIN EN 60068-2-6, 20 g, 10 ... 2000 Hz

Conditions environnementales

Température de service	-40 ... 85 °C (-40 ... 185 °F)
Température de stockage	-40 ... 85 °C (-40 ... 185 °F)

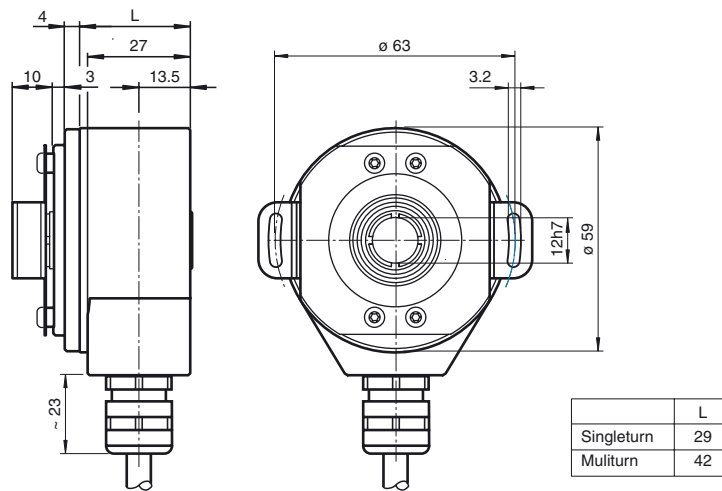
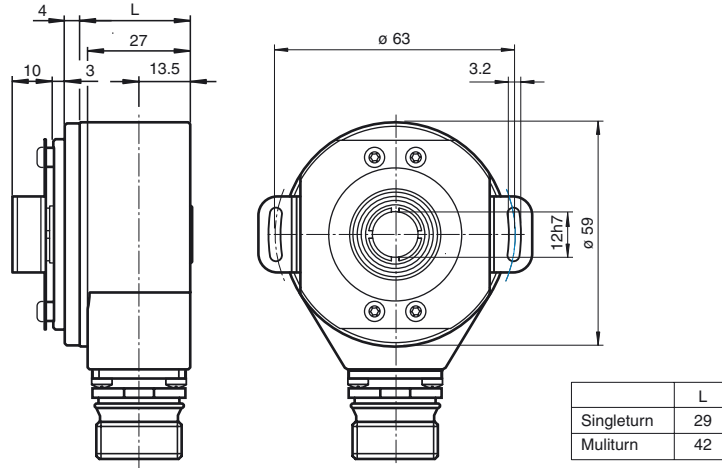
Caractéristiques mécaniques

Matériau	
Combinaison 1	Boîtier : Aluminium Flasque : aluminium Arbre : acier inox
Masse	env. 300 g (combinaison 1)
Vitesse de rotation	max. 3000 min ⁻¹
Moment d'inertie	30 gcm ²
Couple de démarrage	< 3 Ncm
Contrainte d'arbre	
Décalage angulaire	± 0,9 °
Décalage axial	statique : ± 0,3 mm, dynamique : ± 0,1 mm
Ecart latéral	statique : ± 0,5 mm, dynamique : ± 0,2 mm

Agréments et certificats

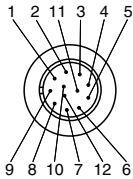
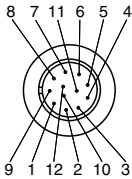
Agrément UL	cULus Listed, General Purpose, Class 2 Power Source
-------------	---

Dimensions



Date de publication: 2016-07-12 16:14 Date d'édition: 2016-07-12 t155422_fra.xml

Branchement électrique

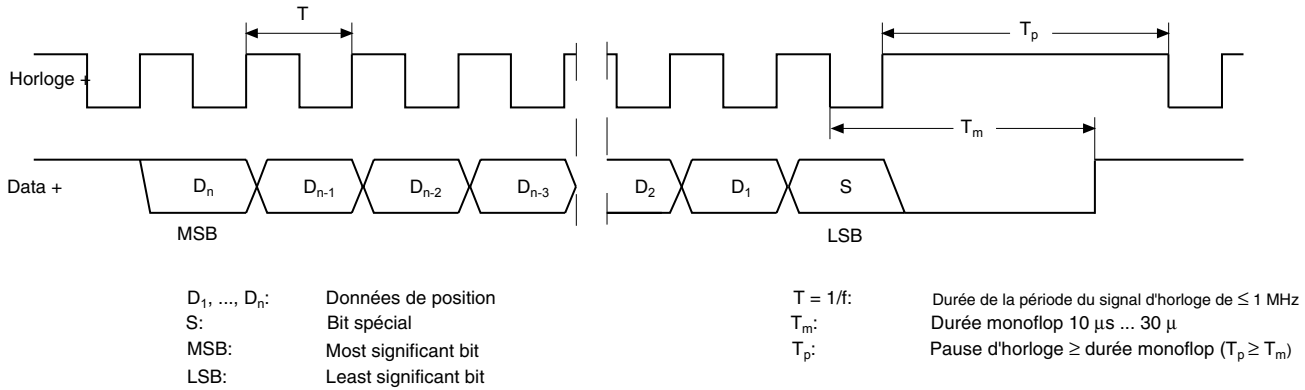
Signal	Câble Ø7 mm, 12-conducteurs	Socle connecteur 9416, 12-broches	Socle connecteur 9416L, 12-broches	Explication
GND (codeur)	blanc	1	1	Tension d'alimentation
U _b (codeur)	marron	2	8	Tension d'alimentation
Horloge (+)	vert	3	3	Ligne d'impulsions positives d'horloge
Horloge (-)	jaune	4	11	Ligne d'impulsions négatives d'horloge
Data (+)	gris	5	2	Données positives d'émission
Data (-)	rose	6	10	Données négatives d'émission
réservé	bleu	7	12	à ne pas brancher, réservé
V/R	rouge	8	5	Entrée sélection du sens du comptage
réservé	noir	9	9	à ne pas brancher, réservé
réservé	violet	10	4	à ne pas brancher, réservé
réservé	gris-rose	11	6	à ne pas brancher, réservé
réservé	rouge-bleu	12	7	à ne pas brancher, réservé
				

Description

L'interface série synchrone ISS a spécialement été développé pour la transmission des données d'un codeur absolu vers un système de commande. La commande émet une séquence d'impulsions d'horloge à laquelle le codeur absolu répond avec la valeur positionnelle.

Indépendamment du taux de résolution de l'encodeur, cette méthode ne nécessite que 4 conducteurs pour l'horloge et les données. Interface RS 422 est optiquement séparé de la tension d'alimentation.

Allure du signal standard SSI



Format sortie standard SSI

- A l'état de repos, les lignes de données "Data +" et "Horloge +" sont sur niveau haut (5V).
- Le premier changement du niveau d'horloge de haut vers le bas déclenche la transmission de données et la mémorisation des informations instantanées [données de position (D_n) et bit spécial (S)] dans le convertisseur séparateur pour positionneur / transmetteur dit "Geber".
- Au premier flanc montant d'horloge le bit le plus significatif (MSB) est transmis à la sortie sérielle de données du transmetteur "Geber".
- Chaque flanc montant suivant transmet le bit moins significatif suivant.
- Après transmission du bit le moins significatif (LSB), la ligne de données commute sur niveau bas jusqu'à la fin de la durée monoflop T_m .
- La transmission de données suivante ne peut avoir lieu que si la ligne de données est remise au niveau haut, c'est-à-dire après la fin de la pause d'horloge T_p .
- A la fin des impulsions d'horloge, le dernier flanc descendant déclenche le temps monoflop T_m .
- Le temps monoflop T_m détermine la plus basse fréquence de transmission.

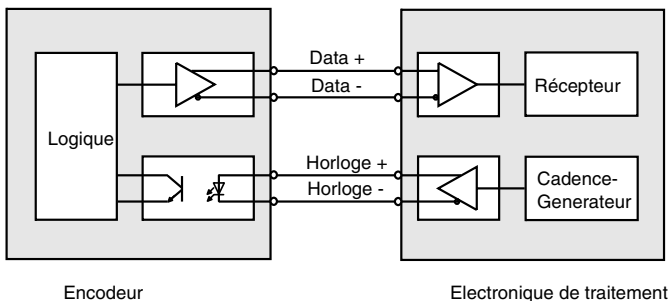
Format de sortie SSI et fonctionnement avec mémoire à décalage cyclique (transmission multiple)

- La transmission répétée du même mot de données par l'interface SSI, c'est-à-dire en fonctionnement avec mémoire à décalage cyclique, offre la possibilité de détecter les erreurs de transmission.
- En transmission multiple au format standard, 25 bits sont transmis par mot de données.
- Si l'alternance d'horloge n'est pas interrompue après transmission du dernier flanc descendant, la mémoire à décalage cyclique entre automatiquement en action. Et les informations, mémorisées lors du premier changement d'état de l'horloge, sont transmises encore une fois.
- Après la première transmission, la 26ème cadence d'horloge commande la répétition des données. Si cette 26ème cadence est émise après un délai supérieur à la durée du monoflop T_m , les cadences d'horloge suivantes transmettent un autre mot actuel de données.



Si la ligne d'horloge était intervertie, le mot porteur d'information est émis avec un décalage. Le fonctionnement avec mémoire à décalage cyclique est limité sur 13 bits maximum.

Schéma de principe

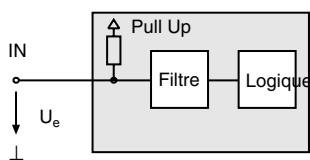


Longueur du câble

Longueur du câble en m	Vitesse de transfert en kHz
< 50	< 400
< 100	< 300
< 200	< 200
< 400	< 100

Entrée

L'entrée sélection du sens de comptage (AV/AR) est activée par la niveau 0 V.



Date de publication: 2016-07-12 16:14 Date d'édition: 2016-07-12 t155422_fra.xml

Reportez-vous aux « Remarques générales sur les informations produit de Pepperl+Fuchs ».

Groupe Pepperl+Fuchs
www.pepperl-fuchs.com

États-Unis : +1 330 486 0001
fa-info@us.pepperl-fuchs.com

Allemagne : +49 621 776-1111
fa-info@pepperl-fuchs.com

Singapour : +65 6779 9091
fa-info@sg.pepperl-fuchs.com

Accessoires

Accessoires	Désignation/Type	Référence de commande
Connecteurs	Boîte de raccordement pour câbles	9416
	Boîte de raccordement pour câbles	9416L

Pour toute information supplémentaire, voir le paragraphe "Accessoires".

Composition d'une référence

A	H		5	8		-	O		A						N	-				
---	---	--	---	---	--	---	---	--	---	--	--	--	--	--	---	---	--	--	--	--

Nombre de bits monotour

12 4096 (standard)

13 8192

16 65536

Nombre de bits multitour

00 codeur monotour

12 4096 (standard)

14 16384

Code de sortie

B binaire

G Gray

Option

H codeur équipement matériel

0 fonction de remise à zéro

Sortie

R radiale

Type de raccordement

K1 câble Ø 7 mm, 6 x 2 x 0,14 mm², 1 m

AA connecteur type 9416, 12 broches

AB connecteur type 9416L, 12 broches

Dimension de l'arbre/Type de bride

OAA arbre creux avec Ø 10 mm

OBA arbre creux avec Ø 12 mm

Matériau du boîtier

N aluminium

Principe de fonctionnement

S monotour

M multitour

Type de l'arbre

H arbre creux

Format de données

A SSI ("Synchronous Serial Interface")