

Überdruckkapselungssystem Typ Y und Z

BEBCO EPS®



11

- NFPA 70, NFPA 496, ISA 12.4 Normen
- Optionaler Alarmausgang weist auf einen Luftsperrfehler hin
- System Typ Y zertifiziert für Klasse I und Klasse II, Div. 1 bis Div. 2
- System Typ Z zertifiziert für Klasse I und Klasse II, Div. 2 und Nicht-Ex-Bereiche
- Klasse I Gehäusevolumen bis 0,06 m³ (2 ft³)
- Klasse II Gehäusevolumen bis 0,28 m³ (10 ft³)

Serie 11

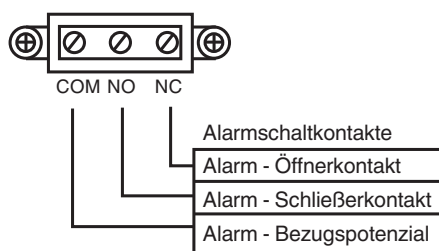


Funktion

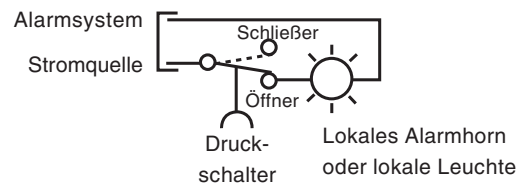
Das Modell 11 ist ein Überdruckkapselungs- oder Spülsystem, das mit einer Instrumentendruckluft- oder Inertgas-Versorgung arbeitet. Das System regelt und überwacht den Druck in einem oder mehreren abgedichteten (geschützten) Gehäusen, um der Ansammlung von brennbarem Staub vorzubeugen bzw. Ansammlungen von brennbarem Gas oder Dampf abzuführen und ihnen vorzubeugen. In Class II-Bereichen erhält das System einen "sicheren" Druck (25 mm/1,0" WS) aufrecht. In Class I-Bereichen führt das System vier Luftwechsel durch und erhält einen "sicheren" Druck (6 mm/0,25" WS) aufrecht. Diese Prozesse reduzieren die Einstufung des explosionsgefährdeten (klassifizierten) Bereichs innerhalb des/der Gehäuse(s) nach NEC - NFPA 70, Artikel 500, NFPA 496 und ISA 12.4.

Anschluss

Klemmenblockanschlüsse



Verdrahtungskonfiguration



Technische Daten

Allgemeine Daten

Serie	11
Gefährliche Umgebung	Gas

Veröffentlichungsdatum: 2022-10-13 Ausgabedatum: 2022-10-13 Dateiname: t156443_ger.pdf

Beachten Sie „Allgemeine Hinweise zu Pepperl+Fuchs-Produktinformationen“.

Pepperl+Fuchs-Gruppe
www.pepperl-fuchs.com

USA: +1 330 486 0002
pa-info@us.pepperl-fuchs.com

Deutschland: +49 621 776 2222
pa-info@de.pepperl-fuchs.com

Singapur: +65 6779 9091
pa-info@sg.pepperl-fuchs.com

PEPPERL+FUCHS

Technische Daten

Elektrische Daten	
Anschluss	Klemmenblöcke
Ausgang	
Ausgang I	-WPS-
Ausgangsart	Schalterkontakte
Kontaktbelastung	120 VAC @ 15 A
Pneumatikparameter	
Schutzgasversorgung	Instrumentendruckluft oder Schutzgas
Druckbedingung	35-825 kPa (5-120 psi) (Mit Druckwächter EPV-1. Ohne Druckwächter installierte Systeme müssen mit redundantem Regler ausgestattet sein, der auf max. 35 kPa (5 psi) eingestellt ist.)
Sicherheitsdruck	Sollwert: Class I: 6,35 mm (0,25") WS; Class II: 25,4 mm (1,0") WS Durchflussrate: 2,8 - 99 l/h (0,1 - 3,5 SCFH)
Umgebungsbedingungen	
Umgebungstemperatur	4,4 ... 49 °C (39,9 ... 120,2 °F)
Mechanische Daten	
Anschlussart	Systemeinlass-Anschluss: 1/4"-Rohrverschraubung Gehäuseversorgungs-Anschluss: 1/4"-Rohrverschraubung Gehäusereferenzdruck-Anschluss: 1/4"-Rohrverschraubung Größe Schalter-Kabeldurchführung: 1/2" FPT
Material	Reglergehäuse: Zink, lackiert Reglergriff: Polycarbonat (PC) Gehäusedruckanzeige: Kunststoff ABS Rohrverschraubung: geschmiedeter Körper, Edelstahl 316 Rohr: geschweißt, Edelstahl 316, 1/4" x 0,035 Systemtypenschild: Edelstahl, Aufdruck auf Lexan® Befestigungsmaterial: Aluminium und Edelstahl Montageplatte: gebürsteter Edelstahl 316, 2 mm stark EXP-Druckschaltergehäuse: eloxierter Aluminiumguss Gehäuse-Warnschild: Edelstahl mit Aufdruck
Masse	11-LPS-* 2,3 kg (5 lb) 11-WPS-* 4,5 kg (10 lb)
Internationale Zulassungen	
FM-Zulassung	Typ Y LPS: Class I, Div 1, Groups A, B, C, D; Class II, Div 1, Groups F, G WPS: Class I, Div 1, Groups C, D; Class II, Div 1, Groups F, G Typ Z LPS: Class I, Div 2, Groups A, B, C, D; Class II, Div 2, Groups F, G WPS: Class I, Div 2, Groups C, D; Class II, Div 2, Groups F, G
UL-Zulassung	
cULus	Typ Y LPS: Class I, Div 1, Groups A, B, C, D; Class II, Div 1, Groups F, G WPS: Class I, Div 1, Groups C, D; Class II, Div 1, Groups F, G Typ Z LPS: Class I, Div 2, Groups A, B, C, D; Class II, Div 2, Groups F, G WPS: Class I, Div 2, Groups C, D; Class II, Div 2, Groups F, G

Veröffentlichungsdatum: 2022-10-13 Ausgabedatum: 2022-10-13 Dateiname: t156443_ger.pdf

Beachten Sie „Allgemeine Hinweise zu Pepperl+Fuchs-Produktinformationen“.

Pepperl+Fuchs-Gruppe
www.pepperl-fuchs.com

USA: +1 330 486 0002
pa-info@us.pepperl-fuchs.com

Deutschland: +49 621 776 2222
pa-info@de.pepperl-fuchs.com

Singapur: +65 6779 9091
pa-info@sg.pepperl-fuchs.com



Aufbau



Veröffentlichungsdatum: 2022-10-13 Ausgabedatum: 2022-10-13 Dateiname: t156443_ger.pdf

Beachten Sie „Allgemeine Hinweise zu Pepperl+Fuchs-Produktinformationen“.

Pepperl+Fuchs-Gruppe
www.pepperl-fuchs.com

USA: +1 330 486 0002
pa-info@us.pepperl-fuchs.com

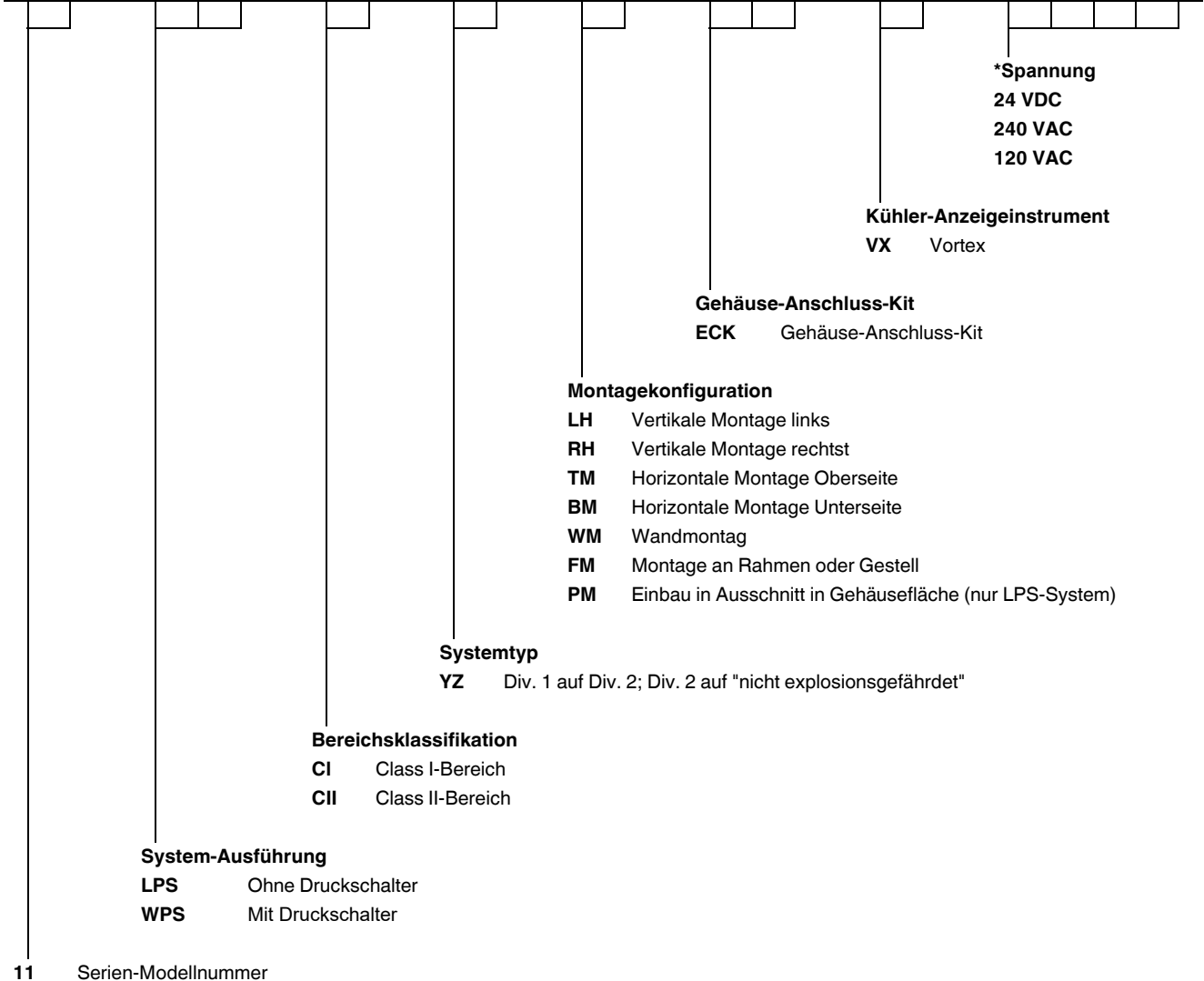
Deutschland: +49 621 776 2222
pa-info@de.pepperl-fuchs.com

Singapur: +65 6779 9091
pa-info@sg.pepperl-fuchs.com

 PEPPERL+FUCHS

Typenschlüssel

1 1 - L P S - C I - Y Z - L H - E C K - V X - 2 4 V D C



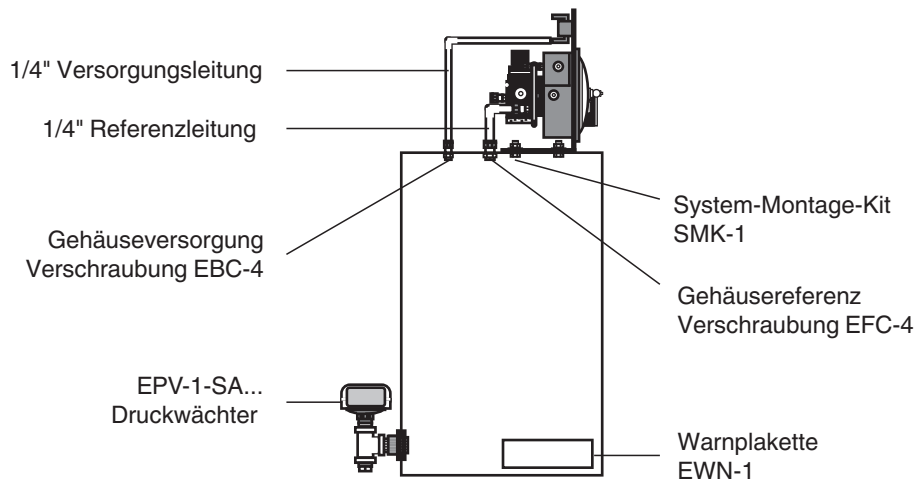
* nur bei WPS-Option

Zusätzliche Informationen

Aufbau

Veröffentlichungsdatum: 2022-10-13 Ausgabedatum: 2022-10-13 Dateiname: t156443_ger.pdf

Beachten Sie „Allgemeine Hinweise zu Pepperl+Fuchs-Produktinformationen“.



Abmessungen

Gesamt-system-abmessungen				
	LPS / WPS	LH - links	RH - rechts	TM - Montage oben
	Höhe	6.25 / 10.75	6.25 / 10.75	6.25 / 8.5
	Breite	6 / 7.5	6 / 7.5	7.5 / 13.375
Tiefe	5.5 / 7.25	5.5 / 7.25	5.5 / 7.25	
	LPS / WPS	BM - Montage unten	WM - Wandmontage	FM & PM - flache Befestigungsplatte
	Höhe	6.25 / 8.5	6.25 / 10.75	8.25 / 12.75
	Breite	7.5 / 13.375	6 / 7.5	8 / 9.5
Tiefe	5.5 / 7.25	5.5 / 7.25	4.5 / 7	
<p>Abmessungen in Zoll. Montageabmessungen auf Anfrage erhältlich. Abmessungen des Tafelausschnitts für FM und PM in mm (Zoll), H x B: LPS - 184 x 178 (7.25 x 7) WPS - 298 x 216 (11.75 x 8.5).</p> <p>Abmessungen der Höhe und Breite beziehen sich auf die Maße der Montageplatte. Die Tiefenangaben beziehen sich auf die Gesamtmaße des Systems einschließlich Komponenten.</p>				

Veröffentlichungsdatum: 2022-10-13 Ausgabedatum: 2022-10-13 Dateiname: t156443_ger.pdf

Systemzubehör

Werk installiert Verschraubungen	
Teil	Beschreibung
ECK-11	Gehäuseanschlussatz
Anschlussverschraubungen	
Teil	Beschreibung
EFC-4	1/4" Bündiger Anschluss
EBC-4	1/4" Schottverschraubung
EPC-10	1/2" Rohranschluss
Additional items	
Teil	Beschreibung
ILF-4	1/4" In-Line-Filter-Kit
SMK-1	System-Montage-Kit (-LH-, -RH-, -TM-, -BM-, -WM- Modelle)
SMK-4	System-Montage-Kit (-FM-, -PM- Modelle)
SMK-6	System-Montage-Kit (-FM-, -PM- Modelle)
PMK-1	Rohr-Montage-Kit
GCK	Messgeräte-Umrüst-Kit
EPSK-1	Explosiongeschütztes Schalter-Kit (Class I-Bereiche)
EPSK-1A	Explosiongeschütztes Schalter-Kit (Class I-Bereiche)
EPSK-2	Explosiongeschütztes Schalter-Kit (Class II-Bereiche)
EPSK-2A	Explosiongeschütztes Schalter-Kit (Class II-Bereiche)
GPSK-1	Schalter-Kit ohne Ex-Zulassung (Class I-Bereiche)
GPSK-2	Schalter-Kit ohne Ex-Zulassung (Class II-Bereiche)
RAH	Externe Alarmhupe
RAB-1	Div. 1 Externe Alarm-Signalleuchte
RAB-2	Div. 2 Externe Alarm-Signalleuchte
LCK	Kabelkanal-Anschlussatz, Bauform "L"
TCK	Kabelkanal-Anschlussatz, Bauform "T"
Inbusschlüssel Reglergriff	
Teil	Beschreibung
TR-10G	Manipulationssicherer Regler mit Druckmesser
Warning nameplates	
Teil	Beschreibung
EWN-1	Gehäuse-Warnung Class I
EWN-2	Gehäuse-Warnung Class II
ETW	Gehäusetemperatur-Warnung
Installations- und Betriebsanleitung	
Teil	Beschreibung
DOCT-1359	Installations- und Betriebsanleitung

Veröffentlichungsdatum: 2022-10-13 Ausgabedatum: 2022-10-13 Dateiname: t156443_ger.pdf

Beachten Sie „Allgemeine Hinweise zu Pepperl+Fuchs-Produktinformationen“.

Pepperl+Fuchs-Gruppe
www.pepperl-fuchs.com

USA: +1 330 486 0002
pa-info@us.pepperl-fuchs.com

Deutschland: +49 621 776 2222
pa-info@de.pepperl-fuchs.com

Singapur: +65 6779 9091
pa-info@sg.pepperl-fuchs.com