



Feldbus-Überspannungsschutzmodul, Feldinstallation am Spur



SCP-LBF-IA1.36.IE*

- Steckbar, Anbringung zw. Geräte-Koppler und Spur-Kabel
- Eigensicher (Ex ia), FISCO, Entity, DART Feldbus oder universelle Verwendung
- Optionale Verbrauchsdiagnose
- Schirmerdung über Gasentladungsableiter
- Für FOUNDATION Fieldbus H1 und PROFIBUS PA
- Anzeige via LED und Advanced Diagnostics

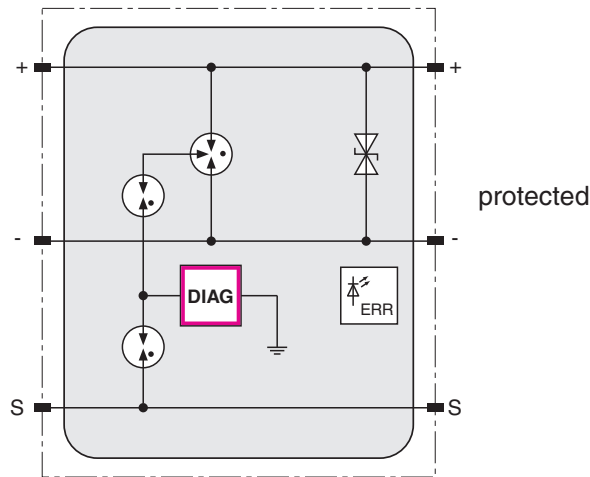


Funktion

Dieses Überspannungsschutzmodul für Feldbus erfüllt IEC 61158-2 und wird an den Ausgang von FieldConnex®-Gerätekopplern angebracht, um sie zu schützen. Das Modul leitet Stromstöße über Gasentladungsableiter in die Erde ab. Das SCP-LBF ist eigensicher zertifiziert für Stromkreise in explosionsgefährdeten Bereichen bis Zone 0/Div. 1 und für DART Fieldbus. Das Modul selbst wird in Zone 1 ... 2 oder Div. 1 ... 2 installiert. Integrierte Diagnosefunktionen (optional) überwachen fortlaufend den Verschleiß durch Überspannung. Das Ende der Nutzungsdauer und damit die Notwendigkeit zum Austausch wird auf zwei Arten angezeigt: von einer LED am Gerät und in der Leitwarte über die FieldConnex® Advanced Diagnostics Software.

Die Anbringung am Spur-Anschluss bedarf selbst bei einer Nachrüstung keiner zusätzlichen Verdrahtung. Eine einzige Erdungsschiene verbindet alle Überspannungsschutzmodule nebeneinander an die gemeinsame Erde.

Anschluss



Technische Daten

Allgemeine Daten	
Ausführung / Montage	Schaltschrankinstallation
Feldbusanschlaltung	
Eigenstromaufnahme	max. 6 mA (für Version SCP-LBF-IA1.36.IE.1) , max. 0 mA (für Version SCP-LBF-IA1.36.IE.0)
Anzeigen/Bedienelemente	
LED ERR	grün blinkend: Status OK , rot blinkend: Wartung erforderlich (für Version SCP-LBF-IA1.36.IE.1)
Elektrische Daten	
Bemessungsspannung	U _r 36 V

Veröffentlichungsdatum: 2022-07-04 Ausgabedatum: 2022-07-04 Dateiname: t157352_ger.pdf

Beachten Sie „Allgemeine Hinweise zu Pepperl+Fuchs-Produktinformationen“.

Pepperl+Fuchs-Gruppe
www.pepperl-fuchs.com

USA: +1 330 486 0002
pa-info@us.pepperl-fuchs.com

Deutschland: +49 621 776 2222
pa-info@de.pepperl-fuchs.com

Singapur: +65 6779 9091
pa-info@sg.pepperl-fuchs.com



Technische Daten

Bemessungsstrom	I_r	250 mA
Schutzpegel	U_p	
Ader/Ader		max. 50 V Kategorie B2 10/700 μ sec , 25 A max. 53 V Kategorie C1 8/20 μ sec , 150 A max. 55 V Kategorie C2 8/20 μ sec , 150 A max. 46 V Kategorie C3 1 kV/ μ sec , 10 A
Ader/Erde		max. 980 V Kategorie B2 10/700 μ sec , 50 A pro Ader max. 800 V Kategorie C1 8/20 μ sec , 50 A pro Ader max. 1450 V Kategorie C2 8/20 μ sec , 5 kA pro Ader max. 1200 V Kategorie C3 1 kV/ μ sec , 50 A pro Ader max. 980 V Kategorie D1 10/350 μ sec , 500 A pro Ader
Schirm/Schirm indirekt geerdet (über GDT)		max. 500 V Kategorie B2 10/700 μ sec , 100 A max. 600 V Kategorie C1 8/20 μ sec , 500 A max. 700 V Kategorie C2 8/20 μ sec , 10 kA max. 550 V Kategorie C3 1 kV/ μ sec , 100 A max. 570 V Kategorie D1 10/350 μ sec , 1 kA
Reaktionszeit	t_A	
Ader/Ader		max. 1 ns
Ader/Erde		max. 100 ns
Schirm/Schirm-Erde		max. 100 ns
Überlastungsfehlermodus		gemäß IEC 61643-21 Leitungs-Inoperabelmodus 2
Stoßstromfestigkeit		
Pro Ader		5 kA Kategorie C2 8/20 μ sec
Schirm/Schirm indirekt geerdet (über GDT)		1 kA Kategorie D1 10/350 μ sec 10 kA Kategorie C2 8/20 μ sec
Richtlinienkonformität		
Elektromagnetische Verträglichkeit		
Richtlinie 2014/30/EU		EN 61326-1:2013
Normenkonformität		
Elektromagnetische Verträglichkeit		NAMUR NE 21
Schutzart		IEC 60529
Feldbusstandard		IEC 61158-2
Klimatische Bedingungen		IEC 60721
Schockfestigkeit		EN 60068-2-27
Schwingungsfestigkeit		EN 60068-2-6
Überspannungsschutz		IEC 61643-21
Umgebungsbedingungen		
Umgebungstemperatur		-40 ... 70 °C (-40 ... 158 °F)
Lagertemperatur		-40 ... 85 °C (-40 ... 185 °F)
Relative Luftfeuchtigkeit		≤ 95 % nicht kondensierend
Schockfestigkeit		15 g 11 ms
Schwingungsfestigkeit		1 g , 10 ... 150 Hz
Korrosionsbeständigkeit		nach ISA-S71.04-1985, Schweregrad G3
Mechanische Daten		
Anschlussart		Schraubklemmen
Aderquerschnitt		flexible Leitung 2,5 mm ² starre Leitung max. 4 mm ²
Gehäusematerial		Polyamid PA 6.6
Schutzart		IP20
Masse		45 g
Erdung		M4 Schraube und externe Erdungsschiene
Daten für den Einsatz in Verbindung mit explosionsgefährdeten Bereichen		
EU-Baumusterprüfbescheinigung		SIRA 12 ATEX 2128X
Kennzeichnung		Ⓔ II 1G Ex ia IIC T4
Spannung	U_i	24 V
Strom	I_i	500 mA
Innere Kapazität	C_i	2 nF

Veröffentlichungsdatum: 2022-07-04 Ausgabedatum: 2022-07-04 Dateiname: t157352_ger.pdf

Beachten Sie „Allgemeine Hinweise zu Pepperl+Fuchs-Produktinformationen“.

 Pepperl+Fuchs-Gruppe
www.pepperl-fuchs.com

 USA: +1 330 486 0002
pa-info@us.pepperl-fuchs.com

 Deutschland: +49 621 776 2222
pa-info@de.pepperl-fuchs.com

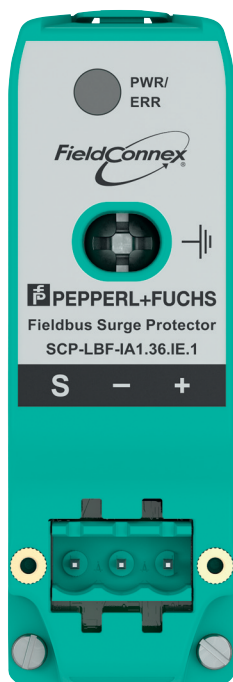
 Singapur: +65 6779 9091
pa-info@sg.pepperl-fuchs.com

 **PEPPERL+FUCHS**

Technische Daten

Innere Induktivität	L_i	0,1 μ H
Zertifikat		SIRA 12 ATEX 4176X
Kennzeichnung		Ⓢ II 3G Ex nAc IIC T4 , Ⓢ II 3G Ex ic IIC T4
Spannung U_i		33 V
Strom I_i		600 mA
Innere Kapazität C_i		2 nF
Richtlinienkonformität		
Richtlinie 2014/34/EU		EN 60079-0:2012 , EN 60079-11:2012 , EN 60079-15:2010 , EN 60079-26:2007
Ergänzende Informationen		FISCO Feldgerät
Internationale Zulassungen		
CSA-Zulassung		CoC 2595441
Control Drawing		116-0365
Zugelassen für		Class I, Division 1, Groups A, B, C, D T4 Class I, Zone 0, Ex ia IIC T4 Class I, Zone 2, Ex ic IIC T4 Class I, Zone 0, AEx ia IIC T4 Class I, Zone 2, AEx ic IIC T4 Class I, Division 2, Groups A, B, C, D T4 Class I, Zone 2, Ex nL IIC T4 Class I, Zone 2, Ex na IIC T4 Class I, Zone 2, AEx nAc IIC T4
IECEX-Zulassung		IECEX SIR 12.0051X
Zugelassen für		Ex ia IIC T4
Zertifikate und Zulassungen		
Schiffsbau-Zulassung		DNV A-14038
Allgemeine Informationen		
Ergänzende Informationen		Beachten Sie, soweit zutreffend, die Konformitätsaussagen, Konformitätserklärungen, Konformitätsbescheinigungen und Betriebsanleitungen. Diese Informationen finden Sie unter www.pepperl-fuchs.com .

Aufbau



Zubehör

ACC-LBF-EB.6	6-fach Erdungsschiene Überspannungsschutz für SCP-LBF*, R2-SP* und R4D0-FB*
---------------------	---

Veröffentlichungsdatum: 2022-07-04 Ausgabedatum: 2022-07-04 Dateiname: t157352_ger.pdf

Beachten Sie „Allgemeine Hinweise zu Pepperl+Fuchs-Produktinformationen“.

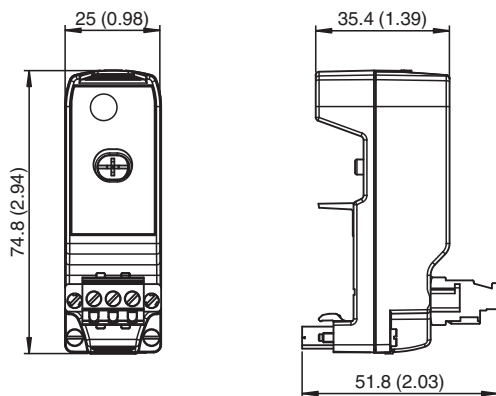
Pepperl+Fuchs-Gruppe
www.pepperl-fuchs.comUSA: +1 330 486 0002
pa-info@us.pepperl-fuchs.comDeutschland: +49 621 776 2222
pa-info@de.pepperl-fuchs.comSingapur: +65 6779 9091
pa-info@sg.pepperl-fuchs.com **PEPPERL+FUCHS**

Zusätzliche Informationen

Produktvarianten

Typ	Beschreibung
SCP-LBF-IA1.36.IE.0	Feldbus-Überspannungsschutzmodul ohne Diagnose
SCP-LBF-IA1.36.IE.1	Feldbus-Überspannungsschutzmodul mit Diagnose

Abmessungen



Abmessungen in mm (in)

Veröffentlichungsdatum: 2022-07-04 Ausgabedatum: 2022-07-04 Dateiname: t157352_ger.pdf

Beachten Sie „Allgemeine Hinweise zu Pepperl+Fuchs-Produktinformationen“.

Pepperl+Fuchs-Gruppe
www.pepperl-fuchs.com

USA: +1 330 486 0002
pa-info@us.pepperl-fuchs.com

Deutschland: +49 621 776 2222
pa-info@de.pepperl-fuchs.com

Singapur: +65 6779 9091
pa-info@sg.pepperl-fuchs.com