



# Befestigungssystem "StandardLine"

## VisuNet GMP\*

- Mechanisch für die Belastung durch VisuNet-GMP-Einheiten ausgelegt
- Für die Aufnahme von VisuNet-Gehäusen vorbereitet
- Optimal angeordnete Kabelverschraubungen und -durchführungen für alle notwendigen Anschlüsse

### Funktion

Passend zu den Bedienstationen von Pepperl+Fuchs ist eine Vielzahl von Befestigungssystemen im Angebot, die jeweils genau auf die einzelnen Produktlinien der VisuNet Familie zugeschnitten sind. Für die Produktlinie VisuNet GMP sind Befestigungssysteme der StandardLine verfügbar.

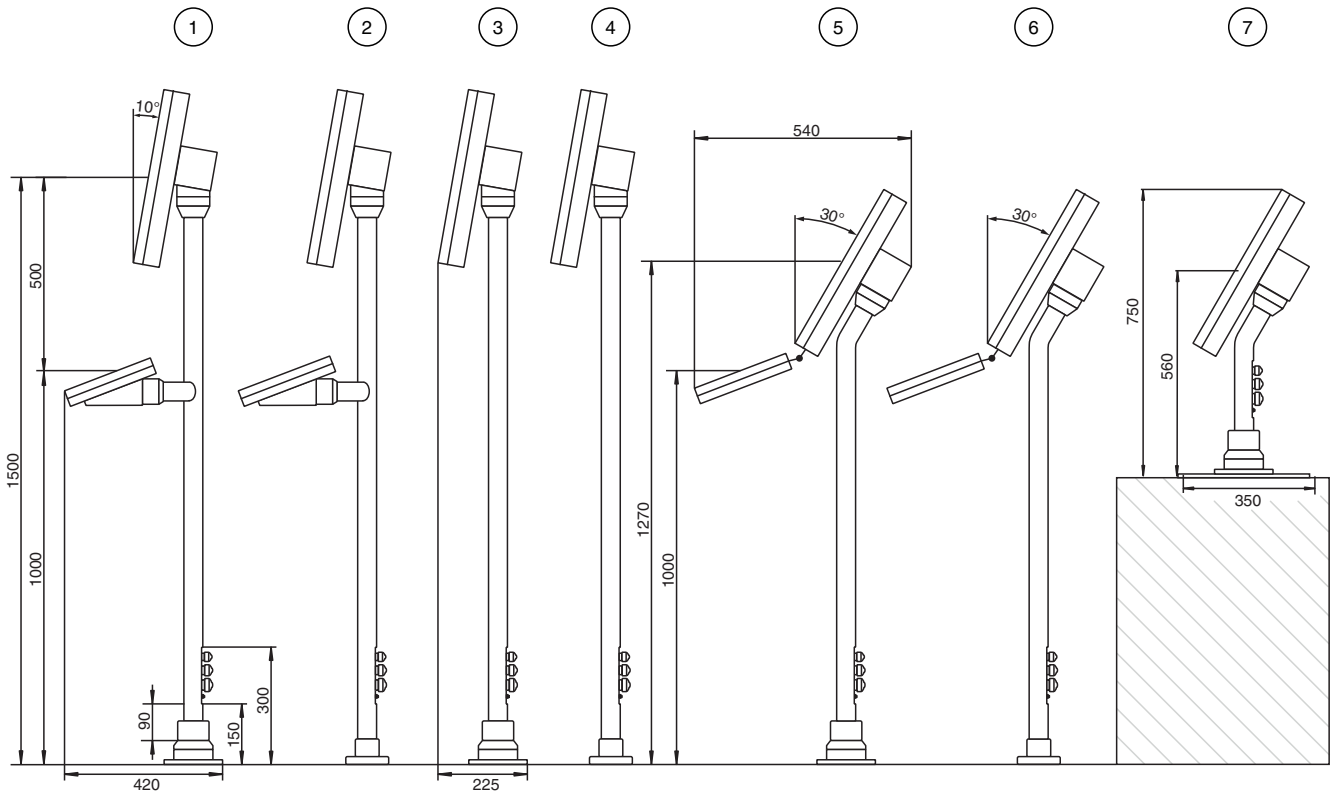
### Technische Daten

#### Mechanische Daten

Höhe	Standfuß : 560 ... 1500 mm
Kabeleingang	1 x M16-, 1 x M20-, 1 x M25-Kabelverschraubungen
Material	Edelstahl
Masse	ca. 13 kg

**Bestellinformationen**

**Standfüße**



	Bestellbezeichnung	Spezifikation	Part-Nummer
1	PEDESTAL1-150-1V-KP-G-T-304	<ul style="list-style-type: none"> <li>• Standfuß mit Drehadapter (ca. 350°)</li> <li>• Höhe 1500 mm, Ø 48 mm</li> <li>• Mit Tastaturvorbereitung</li> <li>• Monitorneigung 10°</li> <li>• Mit M16-, M20-, M25-Kabelverschraubungen</li> <li>• Edelstahl 304/1.4301</li> </ul>	217987
2	PEDESTAL1-150-1V-KP-G-F-304	<ul style="list-style-type: none"> <li>• Fester Standfuß</li> <li>• Höhe 1500 mm, Ø 48 mm</li> <li>• Mit Tastaturvorbereitung</li> <li>• Monitorneigung 10°</li> <li>• Mit M16-, M20-, M25-Kabelverschraubungen</li> <li>• Edelstahl 304/1.4301</li> </ul>	217986
3	PEDESTAL1-150-1V-NP-G-T-304	<ul style="list-style-type: none"> <li>• Standfuß mit Drehadapter (ca. 350°)</li> <li>• Höhe 1500 mm, Ø 48 mm</li> <li>• Monitorneigung 10°</li> <li>• Mit M16-, M20-, M25-Kabelverschraubungen</li> <li>• Edelstahl 304/1.4301</li> </ul>	217991
4	PEDESTAL1-150-1V-NP-G-F-304	<ul style="list-style-type: none"> <li>• Fester Standfuß</li> <li>• Höhe 1500 mm, Ø 48 mm</li> <li>• Monitorneigung 10°</li> <li>• Mit M16-, M20-, M25-Kabelverschraubungen</li> <li>• Edelstahl 304/1.4301</li> </ul>	217990
5	PEDESTAL1-130-3V-NP-G-T-304	<ul style="list-style-type: none"> <li>• Standfuß mit Drehadapter (ca. 350°)</li> <li>• Höhe 1300 mm, Ø 48 mm</li> <li>• Monitorneigung 30°</li> <li>• Mit M16-, M20-, M25-Kabelverschraubungen</li> <li>• Edelstahl 304/1.4301</li> </ul>	217995
6	PEDESTAL1-130-3V-NP-G-F-304	<ul style="list-style-type: none"> <li>• Fester Standfuß</li> <li>• Höhe 1300 mm, Ø 48 mm</li> <li>• Monitorneigung 30°</li> <li>• Mit M16-, M20-, M25-Kabelverschraubungen</li> <li>• Edelstahl 304/1.4301</li> </ul>	217994

Veröffentlichungsdatum: 2021-11-09 Ausgabedatum: 2021-11-09 Dateiname: t158198\_ger.pdf

Beachten Sie „Allgemeine Hinweise zu Pepperl+Fuchs-Produktinformationen“.

Pepperl+Fuchs-Gruppe  
www.pepperl-fuchs.com

USA: +1 330 486 0002  
pa-info@us.pepperl-fuchs.com

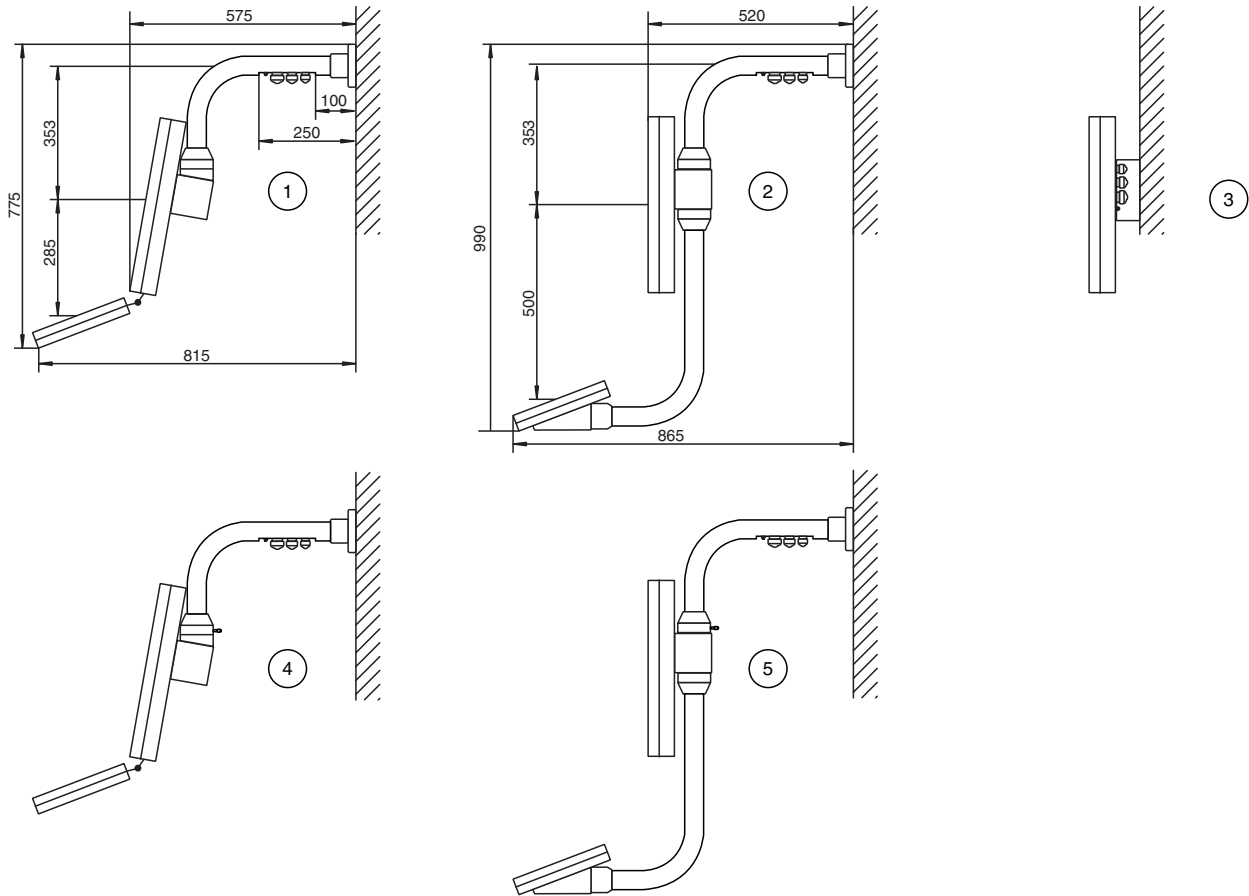
Deutschland: +49 621 776 2222  
pa-info@de.pepperl-fuchs.com

Singapur: +65 6779 9091  
pa-info@sg.pepperl-fuchs.com

**PF** PEPPERL+FUCHS

	Bestellbezeichnung	Spezifikation	Part-Nummer
7	PEDESTAL1-56-3V-NP-G-T-304	<ul style="list-style-type: none"> <li>• Standfuß mit Drehadapter (ca. 350°), kurze Ausführung</li> <li>• Höhe 560 mm, Ø 48 mm</li> <li>• Monitorneigung 30°</li> <li>• Mit M16-, M20-, M25-Kabelverschraubungen</li> <li>• Edelstahl 304/1.4301</li> </ul>	219096

**Wand-Montage**

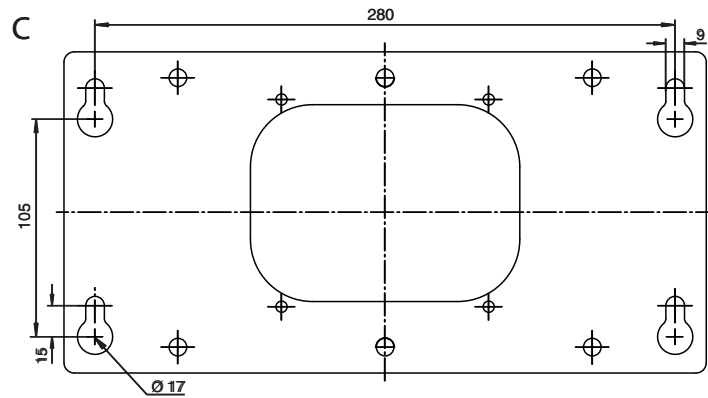
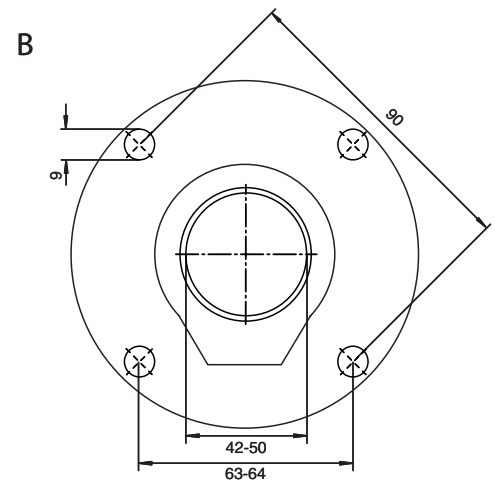
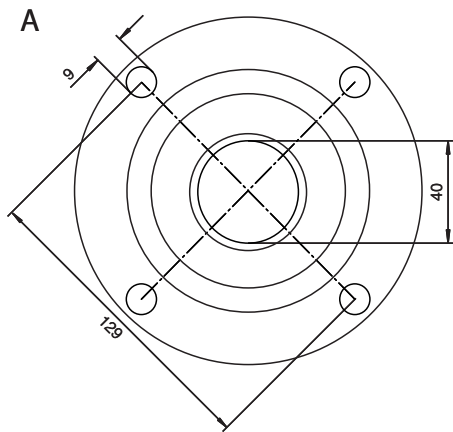


	Bestellbezeichnung	Spezifikation	Part-Nummer
1	WALL-ARM1-55-1V-NT-G-F-304	<ul style="list-style-type: none"> <li>• Fester Wandarm</li> <li>• Ø 48 mm</li> <li>• Monitorneigung 10°</li> <li>• Mit M16-, M20-, M25-Kabelverschraubungen</li> <li>• Edelstahl 304/1.4301</li> </ul>	217998
2	WALL-ARM1-55-0V-KT-G-F-304	<ul style="list-style-type: none"> <li>• Fester Wandarm</li> <li>• Ø 48 mm</li> <li>• Mit Tastaturvorbereitung</li> <li>• Mit M16-, M20-, M25-Kabelverschraubungen</li> <li>• Edelstahl 304/1.4301</li> </ul>	217996
3	WALL-BRACKET1-0-0V-G-304	<ul style="list-style-type: none"> <li>• Wandhalterung</li> <li>• VESA 100</li> <li>• Mit M16-, M20-, M25-Kabelverschraubungen</li> <li>• Edelstahl 304/1.4301</li> </ul>	218000
5	WALL-ARM1-55-0V-KT-G-T-304	<ul style="list-style-type: none"> <li>• Wandarm mit Drehadapter (ca. 350°)</li> <li>• Ø 48 mm</li> <li>• Mit Tastaturvorbereitung</li> <li>• Mit M16-, M20-, M25-Kabelverschraubungen</li> <li>• Edelstahl 304/1.4301</li> </ul>	217997
4	WALL-ARM1-55-1V-NT-G-T-304	<ul style="list-style-type: none"> <li>• Wandarm mit Drehadapter (ca. 350°)</li> <li>• Ø 48 mm</li> <li>• Monitorneigung 10°</li> <li>• Mit M16-, M20-, M25-Kabelverschraubungen</li> <li>• Edelstahl 304/1.4301</li> </ul>	217999

Veröffentlichungsdatum: 2021-11-09 Ausgabedatum: 2021-11-09 Dateiname: t158198\_ger.pdf

**Bohrbilder**

**StandardLine-StandfüÙe/Wandhalterung**



- A – StandardLine-Standfuß, drehbar
- B – StandardLine-Standfuß, fest
- C – Wandhalterung

Veröffentlichungsdatum: 2021-11-09 Ausgabedatum: 2021-11-09 Dateiname: t158198\_ger.pdf

Beachten Sie „Allgemeine Hinweise zu Pepperl+Fuchs-Produktinformationen“.

Pepperl+Fuchs-Gruppe  
www.pepperl-fuchs.com

USA: +1 330 486 0002  
pa-info@us.pepperl-fuchs.com

Deutschland: +49 621 776 2222  
pa-info@de.pepperl-fuchs.com

Singapur: +65 6779 9091  
pa-info@sg.pepperl-fuchs.com