



Befestigungssystem "StandardLine"

VisuNet EX2 GMP*

- Mechanisch für die Belastung durch VisuNet-EX2-GMP-Einheiten ausgelegt
- Für die Aufnahme von VisuNet-Gehäusen vorbereitet
- Optimal angeordnete Kabelverschraubungen und -durchführungen für alle notwendigen Anschlüsse

Funktion

Passend zu den Bedienstationen von Pepperl+Fuchs ist eine Vielzahl von Befestigungssystemen im Angebot, die jeweils genau auf die einzelnen Produktlinien der VisuNet Familie zugeschnitten sind. Für die Produktlinie VisuNet EX2 GMP sind Befestigungssysteme der StandardLine verfügbar.

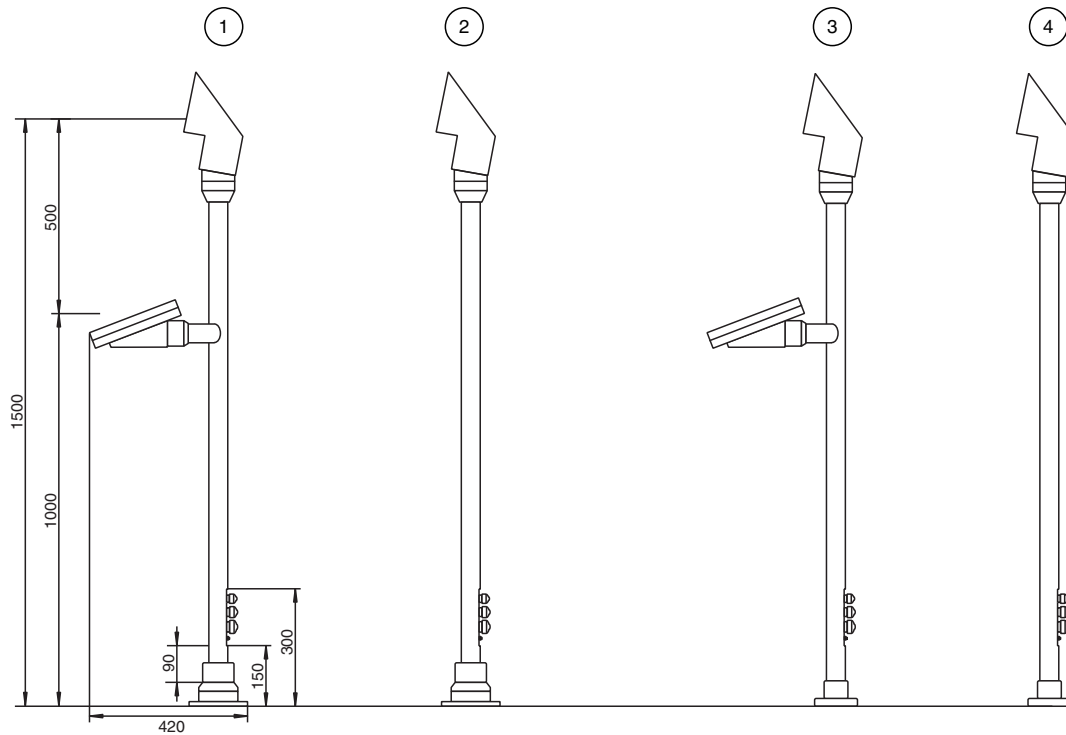
Technische Daten

Mechanische Daten

| | |
|--------------|--|
| Höhe | 1500 mm |
| Kabeleingang | 1 x M16-, 1 x M20-, 1 x M25-Kabelverschraubungen |
| Material | Edelstahl |
| Masse | ca. 13 kg |

Bestellinformationen

Standfüße



| | Bestellbezeichnung | Spezifikation | Artikelnummer |
|---|---------------------------------|--|---------------|
| 1 | PEDESTAL1-150-1P-KP-G-T-304 | <ul style="list-style-type: none"> Standfuß mit Drehadapter (ca. 350°) Mit Tastaturvorbereitung Monitorneigung 10° EX2-Adapter vormontiert Mit M16-, M20-, M25-Kabelverschraubungen Edelstahl 304/1.4301 | 228718 |
| | PEDESTAL-1-150-1P-KP-G-T-S3-304 | <ul style="list-style-type: none"> Standfuß mit Drehadapter (ca. 350°) Mit Tastaturvorbereitung Mit Buchse zum Anschluss von kabelgebundenen Barcode-Handhelds Monitorneigung 10° EX2-Adapter vormontiert Mit M16-, M20-, M25-Kabelverschraubungen Edelstahl 304/1.4301 | 247000 |
| 2 | PEDESTAL1-150-1P-NP-G-T-304 | <ul style="list-style-type: none"> Standfuß mit Drehadapter (ca. 350°) Monitorneigung 10° EX2-Aadapter vormontiert Mit M16-, M20-, M25-Kabelverschraubungen Edelstahl 304/1.4301 | 228721 |
| | PEDESTAL-1-150-1P-NP-G-T-S3-304 | <ul style="list-style-type: none"> Standfuß mit Drehadapter (ca. 350°) Mit Buchse zum Anschluss von kabelgebundenen Barcode-Handhelds Monitorneigung 10° EX2-Aadapter vormontiert Mit M16-, M20-, M25-Kabelverschraubungen Edelstahl 304/1.4301 | 247003 |
| 3 | PEDESTAL1-150-1P-KP-G-F-304 | <ul style="list-style-type: none"> Fester Standfuß Mit Tastaturvorbereitung Monitorneigung 10° EX2-Adapter vormontiert Mit M16-, M20-, M25-Kabelverschraubungen Edelstahl 304/1.4301 | 240693 |
| 4 | PEDESTAL1-150-1P-NP-G-F-304 | <ul style="list-style-type: none"> Fester Standfuß Monitorneigung 10° EX2-Aadapter vormontiert Mit M16-, M20-, M25-Kabelverschraubungen Edelstahl 304/1.4301 | 240689 |

Wandarme

Veröffentlichungsdatum: 2021-11-09 Ausgabedatum: 2021-11-09 Dateiname: t158199_ger.pdf

Beachten Sie „Allgemeine Hinweise zu Pepperl+Fuchs-Produktinformationen“.

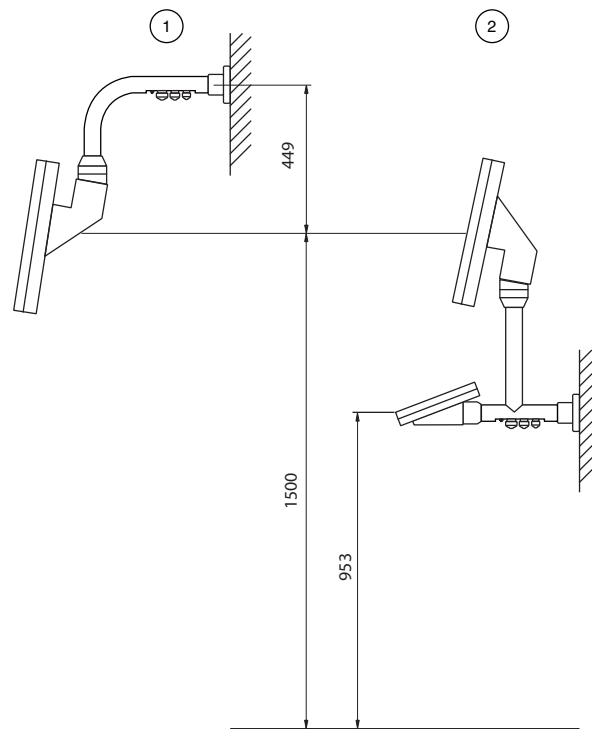
Pepperl+Fuchs-Gruppe
www.pepperl-fuchs.com

USA: +1 330 486 0002
pa-info@us.pepperl-fuchs.com

Deutschland: +49 621 776 2222
pa-info@de.pepperl-fuchs.com

Singapur: +65 6779 9091
pa-info@sg.pepperl-fuchs.com

PEPPERL+FUCHS

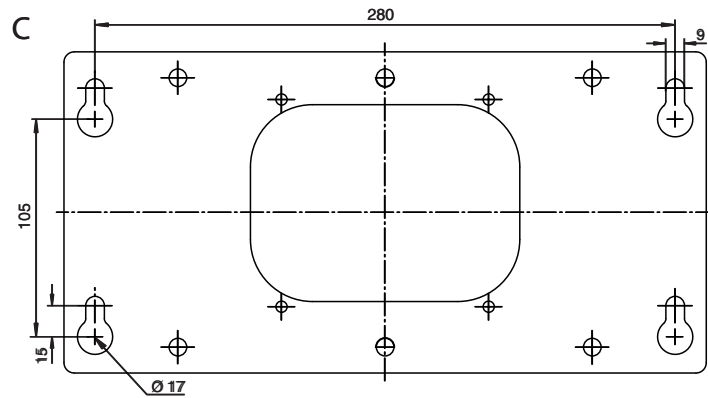
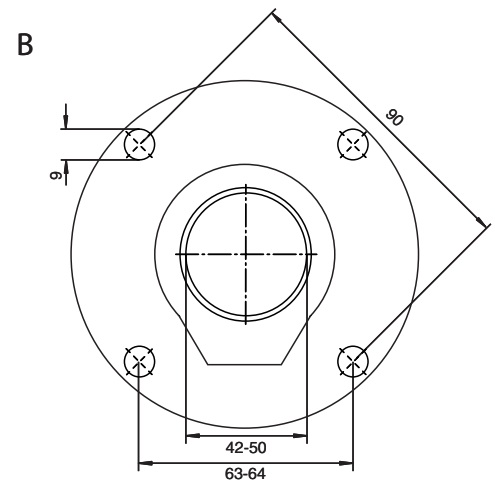
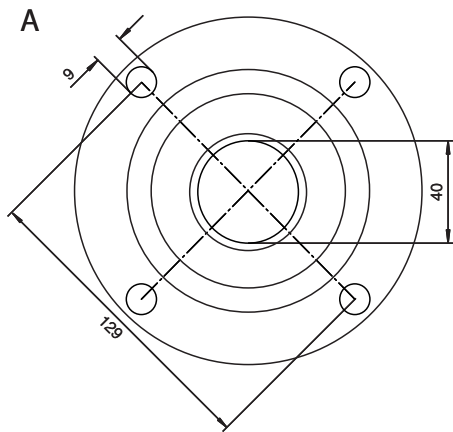


| | Bestellbezeichnung | Spezifikation | Artikelnummer |
|---|----------------------------|---|---------------|
| 1 | WALL-ARM1-60-1P-NT-G-F-304 | <ul style="list-style-type: none"> Fester Wandarm Monitorneigung 10° EX2-Adapter vormontiert Mit M16-, M20-, M25-Kabelverschraubungen Edelstahl 304/1.4301 | 249760 |
| | WALL-ARM1-60-1P-NT-G-T-304 | <ul style="list-style-type: none"> Wandarm mit Drehadapter (ca. 350°) Monitorneigung 10° EX2-Adapter vormontiert Mit M16-, M20-, M25-Kabelverschraubungen Edelstahl 304/1.4301 | 249761 |
| 2 | WALL-ARM1-55-1P-KP-G-F-304 | <ul style="list-style-type: none"> Fester Wandarm Mit Tastaturvorbereitung Monitorneigung 10° EX2-Adapter vormontiert Mit M16-, M20-, M25-Kabelverschraubungen Edelstahl 304/1.4301 | 257443 |
| | WALL-ARM1-55-1P-KP-G-T-304 | <ul style="list-style-type: none"> Wandarm mit Drehadapter (ca. 350°) Mit Tastaturvorbereitung Monitorneigung 10° EX2-Adapter vormontiert Mit M16-, M20-, M25-Kabelverschraubungen Edelstahl 304/1.4301 | 258402 |

Veröffentlichungsdatum: 2021-11-09 Ausgabedatum: 2021-11-09 Dateiname: t158199_ger.pdf

Bohrbilder

StandardLine-Standfüße/Wandhalterung



- A – StandardLine-Standfuß, drehbar
- B – StandardLine-Standfuß, fest
- C – Wandhalterung

Veröffentlichungsdatum: 2021-11-09 Ausgabedatum: 2021-11-09 Dateiname: t158199_ger.pdf

Beachten Sie „Allgemeine Hinweise zu Pepperl+Fuchs-Produktinformationen“.

Pepperl+Fuchs-Gruppe
www.pepperl-fuchs.com

USA: +1 330 486 0002
pa-info@us.pepperl-fuchs.com

Deutschland: +49 621 776 2222
pa-info@de.pepperl-fuchs.com

Singapur: +65 6779 9091
pa-info@sg.pepperl-fuchs.com