

Caractéristiques

- Version à 1 voie
- Installation en Zone 1, Zone 21 et Classe I, Div. 1
- Adaptateur WirelessHART
- Boîtier en aluminium moulé
- Fonctionnement sur pile
- Fournit également un appareil de terrain
- Entrée pour transmetteurs HART 2 fils et sources de courant HART 2 fils
- Interface sans fil WirelessHART de sortie
- Montage direct sur HART- ou appareil de terrain 4 mA ... 20 mA
- Antenne rotative

Fonction

L'appareil met à niveau un appareil de terrain HART conventionnel ou 4 mA ... 20 mA via une interface WirelessHART. Il est monté directement sur l'entrée de presse-étoupe ou séparément de l'appareil de terrain.

L'appareil inclut un pack de batterie qui alimente également l'appareil de terrain. Selon les paramètres définis, la durée de vie de la batterie peut aller jusqu'à 5 ans. Cela lui permet de réaliser des prises de mesure autonomes. L'antenne rotative peut être placée en position optimale, quelle que soit l'orientation de montage de l'appareil de terrain.

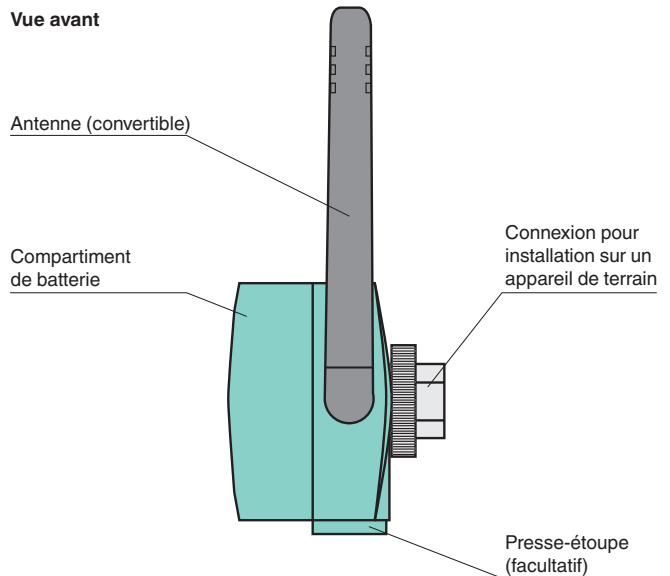
L'unité peut être programmée facilement grâce à un outil de configuration (DTM ou DD).

Pour de plus amples informations, veuillez vous référer au manuel et au site www.pepperl-fuchs.com.

Application

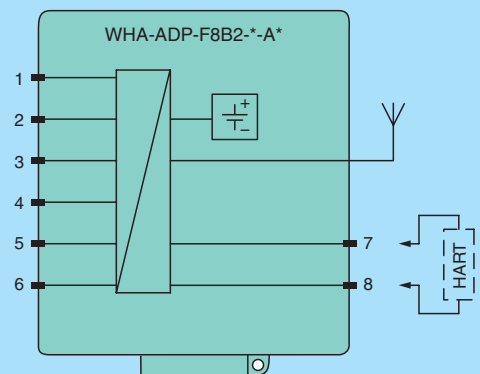
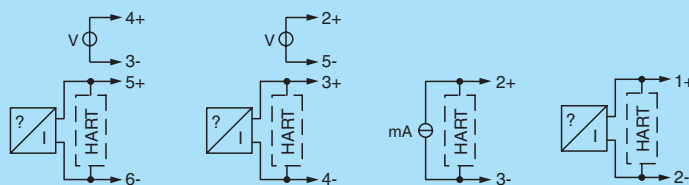
Les batteries ne sont pas fournies. Elles doivent être achetées séparément.

Construction



WirelessHART

Raccordement



Date de publication 2019-05-29 14:09 Date d'édition 2019-05-29 t159381_fra.xml



Alimentation		
Tension assignée	U_r	7,2 V CC , fonctionne sur batterie
Caractéristiques électriques		
Courant de sortie		4 ... 20 mA
Alimentation		alimentation en boucle pour les appareils de terrain tension 8 ... 23 VCC, réglable par incréments de 0,1 V
Entrée		
Raccordement		bornes 1, 2, 3, 4, 5, 6 câbles multiples disponibles , selon le mode de fonctionnement
Courant		4 ... 20 mA
Communication HART		
Protocole		- HART 7.1, avec compatibilité descendante
Nombre d'appareils		- un appareil de terrain passif 4 ... 20 mA/HART - jusqu'à 4 appareils de terrain HART fonctionnant en mode multidrop
Vitesse de transfert		1200 Bit/s
Paramètres		maître primaire/secondaire, préambules, nouvelles tentatives et plages d'analyse d'adresses courtes
Sortie		
Interface		antenne dipôle omnidirectionnelle, ajustable sur le plan vertical
Variables de sortie		PV : courant en boucle SV, TV, QV : configurable selon les besoins de l'utilisateur - adaptateur : température, tension de la batterie, énergie consommée et durée de vie estimée de la batterie - appareil 4 ... 20 mA : valeur de processus mise à l'échelle ou linéarisée - appareil HART : jusqu'à quatre variables de processus
Communication		spécifications WirelessHART - couche physique : IEEE 802.15.4.2006 - bande de fréquences : 2,4 GHz (bande ISM, sous licence libre) - taux de transmission : 250 kbit/s - puissance de transmission max. : +10 dBm (EIRP) - plage de transmission : 250 m en extérieur, 50 m en intérieur (sous conditions de référence) - norme de communication : WirelessHART
Caractéristiques de transfert		
Précision		entrée courant : 0,125 % de la plage de mesure
Température		entrée courant : 5 uA/K
Indicateurs/réglages		
Éléments d'affichage		LED verte : état de la batterie LED jaune : état des communications LED rouge : état de l'appareil
Éléments de contrôle		1 bouton-poussoir pour : - état de l'appareil - ouvrir/quitter le mode de configuration - associer un déclencheur - restaurer les paramètres d'usine
Configuration		interface filaire : - HART 7.1, compatible FSK - taux de transmission : 1 200 bits/s - pour la mise en service d'un appareil avec une borne portative ou un outil de configuration (DTM)
paramétrage		- puissance du transmetteur sans fil : configurable sur 0 dBm ou 10 dBm (EIRP) - cartographie des variables d'appareil - publication de dix messages d'impulsion maximum sur un réseau sans fil, mode délai et déclencheur disponible - notification de cinq événements au maximum depuis l'adaptateur et/ou des appareils connectés dans un réseau sans fil - mise à l'échelle et linéarisation du signal 4 ... 20 mA d'un appareil analogique connecté - réglage de paramètres d'alimentation pour l'appareil connecté - verrouillage/déverrouillage des paramètres d'appareil
Conformité aux directives		
Compatibilité électromagnétique		
Directive 2004/108/CE		EN 61326-1:2006
Équipement terminal de télécommunications		
Directive 99/5/CE		ETSI EN 300328 : V1.7.1 (2006-10), ETSI EN 301489-17 : V1.2.1 (2002-08), EN 60950:2001
FCC CFR47 Partie 15 B et C		ANSI C63.4-2003
Conformité		
Degré de protection		IEC 60529
Résistance aux chocs		EN 60068-2-27
Tenue admissible aux vibrations		EN 60068-2-64
Conditions environnementales		
Température ambiante		-40 ... 60 °C (-40 ... 140 °F)
Température de stockage		-40 ... 85 °C (-40 ... 185 °F)
Humidité rel. de l'air		max. 90 % , sans condensation

Date de publication 2019-05-29 14:09 Date d'édition 2019-05-29 t159381_fra.xml

Reportez-vous aux « Remarques générales sur les informations produit de Pepperl+Fuchs ».

Groupe Pepperl+Fuchs
www.pepperl-fuchs.comÉtats-Unis : +1 330 486 0002
pa-info@us.pepperl-fuchs.comAllemagne : +49 621 776 2222
pa-info@de.pepperl-fuchs.comSingapour : +65 6779 9091
pa-info@sg.pepperl-fuchs.com

PEPPERL+FUCHS

Tenue admissible aux vibrations	20 ... 2 000 Hz, 0,01 g ² /Hz
Résistance aux chocs	15 g, 11 ms
Résistance à la corrosion	conformément à ISA-S71.04-1985, niveau de sévérité G3 manip de test et exécution conformément à EN 60068-2-60
Caractéristiques mécaniques	
Degré de protection	IP66
Entrée de câble	M20 x 1,5 ; presse-étoupe fourni
Matériau	Aluminium
Masse	env. 1000 g
Dimensions	91 x 88,5 x 100,6 mm (3,6 x 3,5 x 4 po) (sans presse-étoupe ni antenne)
Fixation	montage sur appareil de terrain , montage sur panneau ou sur pôle pour les versions, se reporter au code de type
Données d'application relatives aux zones à risque d'explosion	
Certificats d'examen UE de type	BVS 11 ATEX E 081 , pour des certificats supplémentaires, consultez le site www.pepperl-fuchs.com
Marquage	 II 2 G Ex ia IIC T4 Gb  II 2 D Ex tb [ia] IIIC T70°C Db IP6x
Conformité aux directives	
Directive 94/9/CE	EN 60079-0:2009 , EN 60079-11:2007 , EN 60079-31:2009
Certifications internationales	
Homologation IECEx	BVS 11.0061
Informations générales	
Informations complémentaires	Respectez, le cas échéant, les certificats de contrôle de type CE, les attestations de conformité, les déclarations de conformité et les notices d'utilisation. Vous trouverez ces informations sur le site www.pepperl-fuchs.com .
Accessoires	
Désignation	batterie W-BAT-B2-Li obligatoire pour une utilisation dans une zone à risque d'explosion (vendue séparément) kit de montage W-ACC-MKF8

Versions du produit

Désignation	Signification
WHA-ADP-F8B2-N-AP-Z1-EX1	Montage sur filetage 1/2" sur l'appareil de terrain
WHA-ADP-F8B2-T-AP-Z1-EX1	Montage sur filetage 3/4" sur l'appareil de terrain
WHA-ADP-F8B2-P-AP-Z1-EX1	Montage sur filetage PG sur l'appareil de terrain
WHA-ADP-F8B2-S-AP-Z1-EX1	Montage sur filetage M20 sur l'appareil de terrain
WHA-ADP-F8B2-0-AP-Z1-EX1	Montage séparé de l'appareil de terrain à l'aide d'un kit de fixation
WHA-ADP-F8B2-0-A0-Z1	Répéteur avec kit de fixation