

Charakterystyka

- 1-kanałowy
- Montaż w strefie 1, strefie 21 i Class I Div. 1
- Adapter WirelessHART
- Obudowa ze stopu aluminium
- Zasilanie bateryjne
- Może zasilac urządzenia polowe
- Wejście dla 2-przewodowych przetworników z HART i 2-przewodowych źródeł prądowych z HART
- Wyjście sygnał WirelessHART
- Montaż bezpośrednio na urządzeniach polowych z HART lub wyjściem 4 mA ... 20 mA
- Antena obrotowa

Funkcja

Urządzenie jest interfejsem WirelessHART do konwencjonalnych urządzeń polowych z HART lub 4 mA ... 20 mA. Jest montowane bezpośrednio w przepięciu kablowym lub oddzielnie od urządzenia polowego.

Urządzenie zawiera pakiet baterii umożliwiający również zasilanie urządzenia polowego. W zależności od parametryzacji możliwe jest uzyskanie czasu działania baterii do 5 lat. Dzięki temu możliwe jest autonomiczne wykonywanie pomiarów. Obrotową antenę można ustawić w optymalnym położeniu, niezależnie od orientacji montażowej urządzenia polowego.

Urządzenie można łatwo skonfigurować przy użyciu oprogramowania do konfiguracji (DTM lub DD).

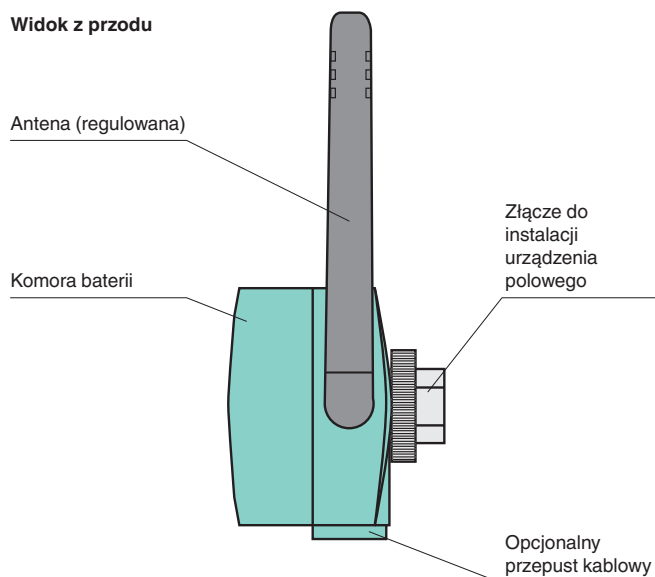
Więcej informacji można znaleźć w instrukcji obsługi oraz na stronie www.pepperl-fuchs.com.

Stosowanie

Baterie nie są dostarczane wraz z urządzeniem. Należy je zamówić oddzielnie.

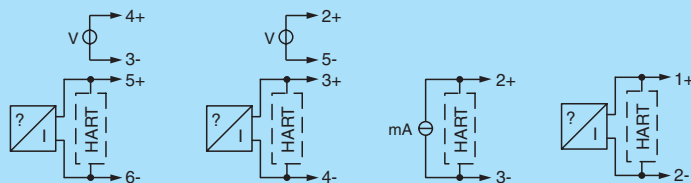
Konstrukcja

Widok z przodu

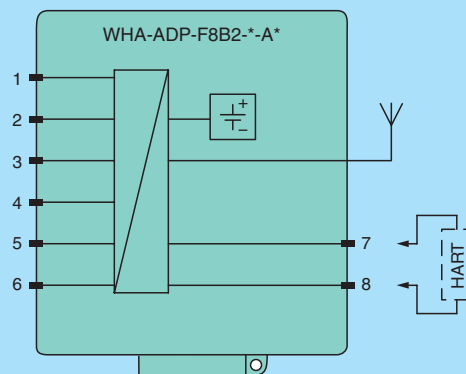


WirelessHART


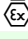
Przyłącze



Zone 1
Div. 1



Zasilanie		
Napięcie znamionowe	U_r	7,2 V DC , Zasilanie bateryjne
Dane elektryczne		
Prąd wyjściowy		4 ... 20 mA
Zasilanie		zasilanie pętli urządzeń polowych napięcie: 8 ... 23 V DC, nastawialne krokowo o 0,1 V
Wejście		
Przyłącze		zaciski 1, 2, 3, 4, 5, 6 dostępne różne wersje okablowania , w zależności od trybu pracy
Prąd		4 ... 20 mA
Komunikacja HART		
Protokół		HART 7.1 i wersje wcześniejsze
Liczba urządzeń		- jedno pasywne urządzenie polowe 4 ... 20 mA/HART - do 4 urządzeń polowych z HART w trybie multidrop
Szybkość transferu		1200 Bit/s
Parametry		primary/secondary master, nagłówki, ponowne próby i zakresy skanowania krótkich adresów
Wyjście		
Interfejs		wielokierunkowa antena dipolowa, regulowana w płaszczyźnie pionowej
Zmienne wyjściowe		PV: sygnał prądowy SV, TV, QV: konfigurowane zgodnie z wymaganiami użytkownika - adapter: temperatura, napięcie baterii, zużycie energii i szacowana żywotność baterii - urządzenie 4 ... 20 mA: skalowane lub linearyzowane wartości procesowe - urządzenie z HART: do czterech zmiennych procesowych
Komunikacja		WirelessHART – dane techniczne - warstwa fizyczna: IEEE 802.15.4.2006 - pasmo: 2,4 GHz (pasmo ISM, nie wymaga licencji) - szybkość transmisji: 250 kb/s - max. moc transmisji: +10 dBm (EIRP) - zasięg transmisji: na zewnątrz 250 m, w pomieszczeniach 50 m (w warunkach odniesienia) - standard komunikacji: WirelessHART
właściwości transmisji		
Dokładność		wejście prądowe: 0,125% zakresu pomiarowego
Wpływ temperatury otoczenia		wejście prądowe: 5 μ A/K
Wskazania/ustawienia		
Elementy wskaźnikowe		zielona dioda LED: stan baterii żółta dioda LED: stan komunikacji czerwona dioda LED: stan urządzenia
Elementy sterujące		1 przycisk do: - sprawdzania stanu urządzenia - włączania/wyłączania trybu konfiguracji - wyzwalania połączenia - przywracania ustawień fabrycznych
Konfiguracja		interfejs przewodowy: - HART 7.1, zgodny z FSK - szybkość transmisji: 1200 b/s - służy do wstępnej konfiguracji z użyciem terminalu ręcznego lub programu (DTM)
Przypisanie parametrów		- moc nadawania: ustawiana – 0 dBm lub 10 dBm (EIRP) - mapowanie zmiennych urządzenia - wysyłanie do dziesięciu pakietów informacji, z wyborem okresu i trybu wyzwalania - powiadamianie o max. pięciu zdarzeniach w adapterze i/lub podłączonych urządzeniach - skalowanie i linearyzacja sygnału 4 ...20 mA z podłączonego urządzenia analogowego - regulacja parametrów zasilania podłączonego urządzenia - blokowanie/odblokowywanie parametryzacji urządzenia
Zgodność z dyrektywami		
Kompatybilność elektromagnetyczna		
Dyrektywa 2004/108/WE		EN 61326-1:2006
Urządzenia radiowe i końcowe urządzenia telekomunikacyjne		Używanie urządzeń w paśmie 2,4 GHz podlega lokalnym przepisom. Przed uruchomieniem należy się upewnić, że przepisy zezwalają na użytkowanie tego produktu.
Dyrektywa 99/5/WE		ETSI EN 300328: V1.7.1 (2006-10), ETSI EN 301489-17: V1.2.1 (2002-08), EN 60950:2001
FCC CFR47, część 15 B i C		ANSI C63.4-2003
Zgodność		
Stopień ochrony		IEC 60529
Odporność na uderzenia		EN 60068-2-27
Odporność na drgania		EN 60068-2-64
Warunki otoczenia		
Temperatura otoczenia		-40 ... 60 °C (-40 ... 140 °F)
Temperatura przechowywania		-40 ... 85 °C (-40 ... 185 °F)
Wilgotność względna		maks. 90 % , nie kondensujący
Odporność na drgania		20 ... 2000 Hz, 0,01 g ² /Hz

Odporność na uderzenia	15 g, 11 ms
Odporność na korozję	zgodnie z ISA-S71.04-1985, poziom G3 testu wykonany zgodnie z EN 60068-2-60
Specyfikacja mechaniczna	
Stopień ochrony	IP66
Wlot kablowy	M20 x 1,5; dławik kablowy w dostawie
Materiał	Aluminium
Masa	ok. 1000 g
Wymiary	91 x 88,5 x 100,6 mm (3,6 x 3,5 x 4 cale) (bez dławików i anteny)
Montaż	montaż na urządzeniu polowym , montaż naścienny lub na słupie warianty wg klucza
Dane dotyczące stosowania w strefach zagrożonych wybuchem	
Certyfikat badania typu UE	BVS 11 ATEX E 081 , inne certyfikaty na www.pepperl-fuchs.com
Oznakowanie	 II 2 G Ex ia IIC T4 Gb  II 2 D Ex tb [ja] IIIC T70°C Db IP6x
Zgodność z dyrektywami	
Dyrektywa 94/9/WE	EN 60079-0:2009 , EN 60079-11:2007 , EN 60079-31:2009
Atesty międzynarodowe	
Atest IECEx	BVS 11.0061
Informacje ogólne	
Informacja uzupełniająca	Stosownie do wymagań należy przestrzegać certyfikatów badania typu WE, informacji na temat zgodności, deklaracji zgodności, atestów zgodności i instrukcji. Aby uzyskać więcej informacji, zob. www.pepperl-fuchs.com .
Akcesoria	
Oznaczenie	- bateria W-BAT-B2-Li (zamawiana oddzielnie) - zestaw montażowy W-ACC-MKF8 zestaw montażowy W-ACC-MKF8

Wersje produktu

Oznaczenie	Opis
WHA-ADP-F8B2-N-AP-Z1-EX1	Gwint do montażu w urządzeniu polowym: ?"
WHA-ADP-F8B2-T-AP-Z1-EX1	Gwint do montażu w urządzeniu polowym: ?"
WHA-ADP-F8B2-P-AP-Z1-EX1	Gwint do montażu w urządzeniu polowym: PG
WHA-ADP-F8B2-S-AP-Z1-EX1	Gwint do montażu w urządzeniu polowym: M20
WHA-ADP-F8B2-0-AP-Z1-EX1	Montaż oddzielnie od urządzenia polowego, przy użyciu zestawu montażowego
WHA-ADP-F8B2-0-A0-Z1	Repeater z zestawem montażowym