

Características

- 1 canal
- Instalación en Zona 1, Zona 21 y Clase I Div. 1
- Adaptador WirelessHART
- Carcasa de aluminio fundido
- Funcionamiento con baterías
- También alimenta al dispositivo de campo
- Entrada para transmisores HART de 2 hilos y fuentes de corriente HART de 2 hilos
- Interfaz inalámbrica de salida WirelessHART
- Montaje directo sobre dispositivo de campo de 4 mA a 20 mA o HART
- Antena giratoria

Función

El dispositivo actualiza un dispositivo de campo HART convencional o de 4 mA a 20 mA con una interfaz WirelessHART. Se monta directamente en la entrada del prensaestopas o separado del dispositivo de campo.

El dispositivo contiene un paquete de baterías que también alimenta el dispositivo de campo. Dependiendo de la parametrización, es posible alcanzar hasta 5 años de vida útil de las baterías. Esto permite medidas autónomas. La antena giratoria se puede colocar en la posición óptima, independientemente de la orientación de montaje del dispositivo de campo.

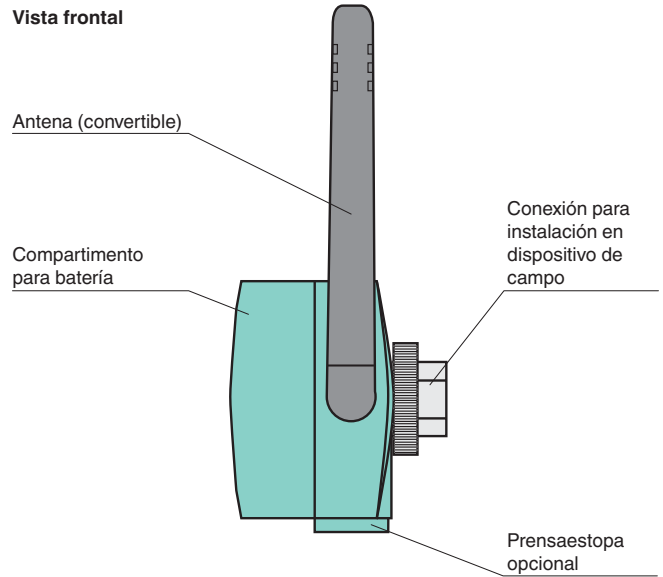
La unidad se programa fácilmente con una herramienta de configuración (DTM o DD).

Para obtener más información, consulte el manual y visite www.pepperl-fuchs.com.

Aplicación

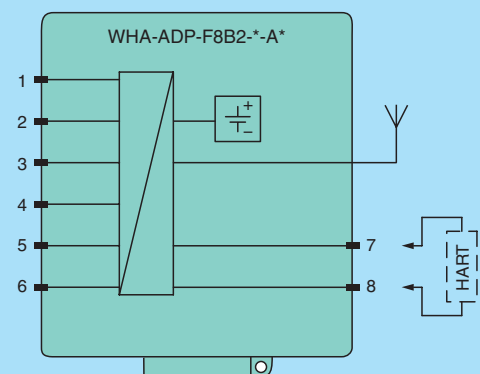
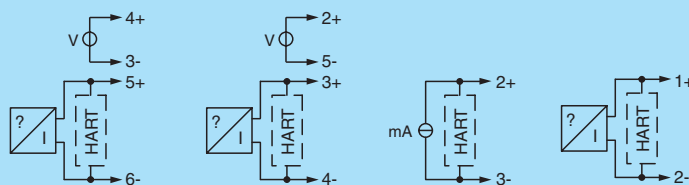
Las baterías no se incluyen en el envío. Solicítelas por separado.

Montaje



WirelessHART

Conexiones



Fecha de publicación 2019-05-29 14:09 Fecha de edición 2019-05-29 t159381_spa.xml

Alimentación		
Tensión de medición	U_r	7,2 V CC , funciona con baterías
Datos eléctricos		
Corriente de salida		4 ... 20 mA
Alimentación		alimentación por lazo para dispositivos de campo tensión de 8 a 23 V DC, ajustable en pasos de 0,1 V
Entrada		
Conexión		terminales 1, 2, 3, 4, 5, 6 disponible con varios cableados , según el modo de funcionamiento
Corriente		4 ... 20 mA
Comunicación HART		
Protocolo I		HART 7.1, retrocompatible
Número de dispositivos		- un dispositivo pasivo de 4 a 20 mA/dispositivo de campo HART - hasta cuatro dispositivos de campo HART en modo multidrop
Cuadencia de la transferencia		1200 Bit/s
Parámetros		maestro primario/secundario, preámbulos, reintentos y rangos de barrido de direcciones cortas
Salida		
Interfaz		antena dipolo omnidireccional, ajustable en el plano vertical
Variables de salida		PV: corriente de lazo SV, TV, QV: configurable según los requisitos del usuario - adaptador: temperatura, tensión de batería, energía consumida y vida útil estimada de la batería - dispositivo de 4 a 20 mA: valor de proceso a escala o linealizado - dispositivo HART: hasta cuatro variables de proceso
Comunicación		Especificaciones de WirelessHART - capa física: IEEE 802.15.4.2006 - banda de frecuencia: 2,4 GHz (banda ISM, no necesita licencia) - velocidad de transmisión: 250 kBit/seg. - máx. potencia de transmisión: +10 dBm (EIRP) - rango de transmisión: 250 m en exteriores, 50 m en interiores (en condiciones de referencia) - estándar de comunicación: WirelessHART
Características de transferencia		
Precisión		entrada de corriente: 0,125 % de rango de medición
Temperatura		entrada de corriente: 5 μ A/K
Indicadores/configuraciones		
Indicadores		LED verde: estado de batería LED amarillo: estado de comunicación LED rojo: estado de dispositivo
Elementos de mando		1 botón para: - estado del dispositivo - entrar/salir del modo de configuración - activador de unión - ajuste de fábrica
Configuración		interfaz por cable: - HART 7.1, compatible con FSK - velocidad de transmisión: 1200 Bit/s - empleado para la puesta en marcha de dispositivos con un terminal portátil o una herramienta de configuración (DTM)
Parametrización		- potencia de transmisión inalámbrica: configurable a 0 dBm o 10 dBm (EIRP) - asignación de variables de dispositivo - publicación de hasta diez mensajes en ráfaga en una red inalámbrica, con periodo y modo de activación seleccionables - notificación de hasta cinco eventos del adaptador y/o dispositivos conectados en una red inalámbrica - escalado y linealización de 4 a 20 mA de señal de dispositivo analógico conectado - sintonización de parámetros de suministro para el dispositivo conectado - bloqueo/desbloqueo de parametrización de dispositivo
Conformidad con la directiva		
Compatibilidad electromagnética		
Norma 2004/108/CE		EN 61326-1:2006
Equipos de terminales de radio y telecomunicaciones		El uso de equipos de 2,4 GHz está regulado por la legislación local. Antes de la puesta en marcha, asegúrese de que dicha legislación permite usar este producto.
Directiva 99/5/CE		ETSI EN 300328: V1.7.1 (2006-10), ETSI EN 301489-17: V1.2.1 (2002-08), EN 60950:2001
FCC CFR47, artículos 15 B y C		ANSI C63.4-2003
Conformidad		
Grado de protección		IEC 60529
Resistencia a choques		EN 60068-2-27
Resistencia a las vibraciones		EN 60068-2-64
Condiciones ambientales		
Temperatura ambiente		-40 ... 60 °C (-40 ... 140 °F)
Temperatura de almacenaje		-40 ... 85 °C (-40 ... 185 °F)
Humedad del aire relativa		máx. 90 % , no condensado

Fecha de publicación: 2019-05-29 14:08 Fecha de edición: 2019-05-29 11:59381_spa.xml

Consulte "Notas generales sobre la información de los productos de Pepperl+Fuchs".

Resistencia a las vibraciones	20 a 2000 Hz, 0,01 g ² /Hz
Resistencia ante impactos	15 g, 11 ms
Resistencia a la corrosión	conforme a ISA-S71.04-1985, nivel de gravedad G3 preparación y ejecución de prueba según EN 60068-2-60
Datos mecánicos	
Grado de protección	IP66
Entrada de cable	M20 x 1,5 ; prensaestopa incluido
Material	Aluminio
Masa	aprox. 1000 g
Dimensiones	91 x 88,5 x 100,6 mm (3,6 x 3,5 x 4 pulg.) (sin prensaestopas ni antena)
Fijación	montaje en dispositivo de campo , montaje en panel o en mástil versiones: ver código de tipo
Datos para aplicación en relación con áreas peligrosas	
Certificado de examen tipo UE	BVS 11 ATEX E 081 , consulte los demás certificados en www.pepperl-fuchs.com
Identificación	⊕ II 2 G Ex ia IIC T4 Gb ⊕ II 2 D Ex tb [ia] IIC T70°C Db IP6x
Conformidad con la directiva	
Directiva 94/9/EC	EN 60079-0:2009 , EN 60079-11:2007 , EN 60079-31:2009
Homologaciones internacionales	
Autorización IECEX	BVS 11.0061
Información general	
Informaciones complementarias	Cuando corresponda, deberá observarse el certificado tipo CE, la declaración de conformidad, la afirmación de conformidad y el testimonio de conformidad. Para más información, visite www.pepperl-fuchs.com .
Accesorios	
Designación	batería W-BAT-B2-Li de uso obligatorio en zonas peligrosas (solicitar por separado) juego de montaje W-ACC-MKF8

Versiones del producto

Designación	Descripción
WHA-ADP-F8B2-N-AP-Z1-EX1	Montajes en rosca de 1/2" en dispositivo de campo
WHA-ADP-F8B2-T-AP-Z1-EX1	Montajes en rosca de 3/4" en dispositivo de campo
WHA-ADP-F8B2-P-AP-Z1-EX1	Montajes en rosca PG en dispositivo de campo
WHA-ADP-F8B2-S-AP-Z1-EX1	Montajes en rosca M20 en dispositivo de campo
WHA-ADP-F8B2-0-AP-Z1-EX1	Montaje independiente del dispositivo de campo con kit de montaje
WHA-ADP-F8B2-0-A0-Z1	Repetidor con kit de montaje