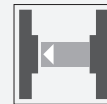




Cellule en mode barrage

M41/MV41/76a/82b/92/103



- Gamme robuste avec boîtier en métal résistant à la corrosion
- Longue plage de détection en mode haute puissance
- Résistant au bruit : fonctionnement fiable dans toutes les conditions
- Écran clair et pratique pour chaque mode de fonctionnement
- Boîtier en aluminium avec revêtement Dela-Seal de haute qualité
- Sortie optique en verre inrayable, résistante aux solvants

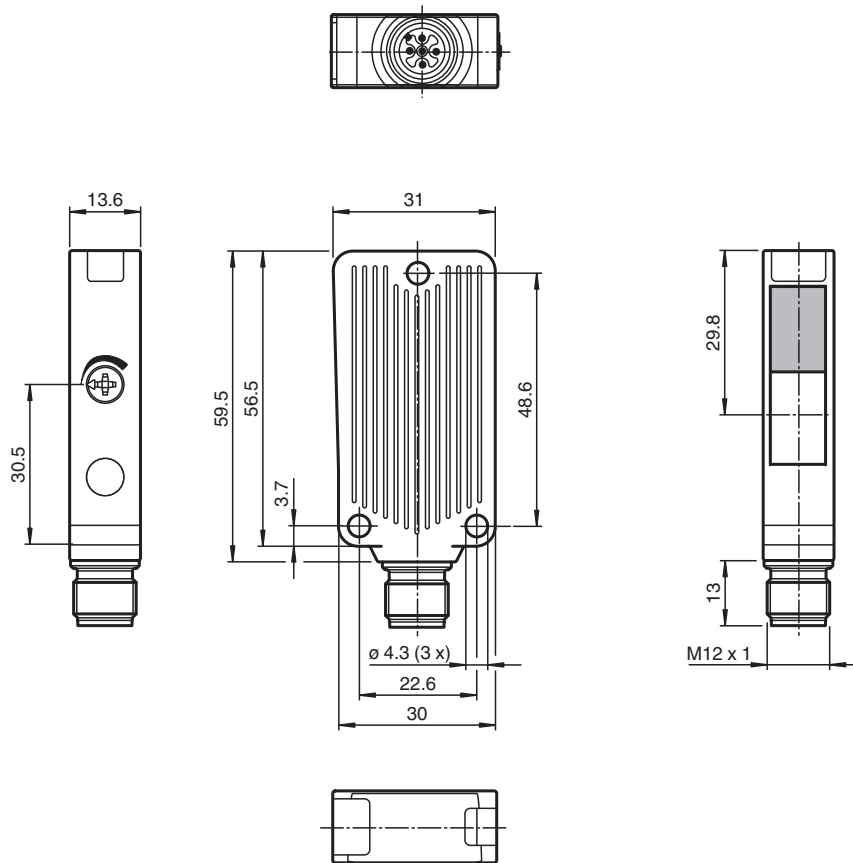
Cellule robuste en mode barrage, boîtier compact, champ de détection de 16 m, fréquence d'émission F1, lumière rouge et lumière infrarouge, obscurité activée, sortie PNP, sortie de signal faible, entrée de test, fiche M12



Fonction

La conception unique et extrêmement populaire de la série MLV41 permet de la monter correctement dans les zones confinées et offre toutes les fonctions réservées en principe aux détecteurs photoélectriques de plus grande taille. La série MLV41 dispose de nombreuses fonctions, notamment des LED d'état très visibles à l'avant et à l'arrière, une résistance à la lumière ambiante, une protection contre la diaphonie et des signaux universellement applicables, compatibles avec toutes les logiques de commutation et les polarités possibles. La résistance accrue à la lumière ambiante garantit un fonctionnement fiable, même lorsque des lampes modernes à économie d'énergie avec ballasts électroniques sont utilisées. Il en va de même en présence de plusieurs appareils : l'utilisation de plusieurs détecteurs à proximité ne pose aucun problème.

Dimensions



Données techniques

Composants du système

Emetteur	M41/76a/92
Récepteur	MV41/82b/92/103

Caractéristiques générales

Domaine de détection d'emploi	0 ... 16 m
Domaine de détection limite	mode normal: 25 m Mode High Power: 35 m (Entrée de commande au niveau de UB+)
Emetteur de lumière	mode normal: LED Mode High Power: LED+IRED
Type de lumière	mode normal: rouge, lumière modulée Mode High Power: Lumière modulée rouge et infrarouge
Diamètre de la tache lumineuse	env. 500 mm pour un domaine de la portée de 16 m
Angle total du faisceau	env. 1,5 °
Sortie optique	frontale
Limite de la lumière ambiante	50000 Lux

Valeurs caractéristiques pour la sécurité fonctionnelle

MTTF _d	844 a
Durée de mission (T _M)	20 a
Couverture du diagnostic (DC)	0 %

Eléments de visualisation/réglage

Indication fonctionnement	LED verte : Alimentation (sous tension)
Visual. état de commutation	récepteur : LED jaune : allumée si le faisceau est libre, clignote si est insuffisante la réserve de fonction ; éteintes si le faisceau est interrompu
Eléments de contrôle	Réglage de la sensibilité (récepteur)

Caractéristiques électriques

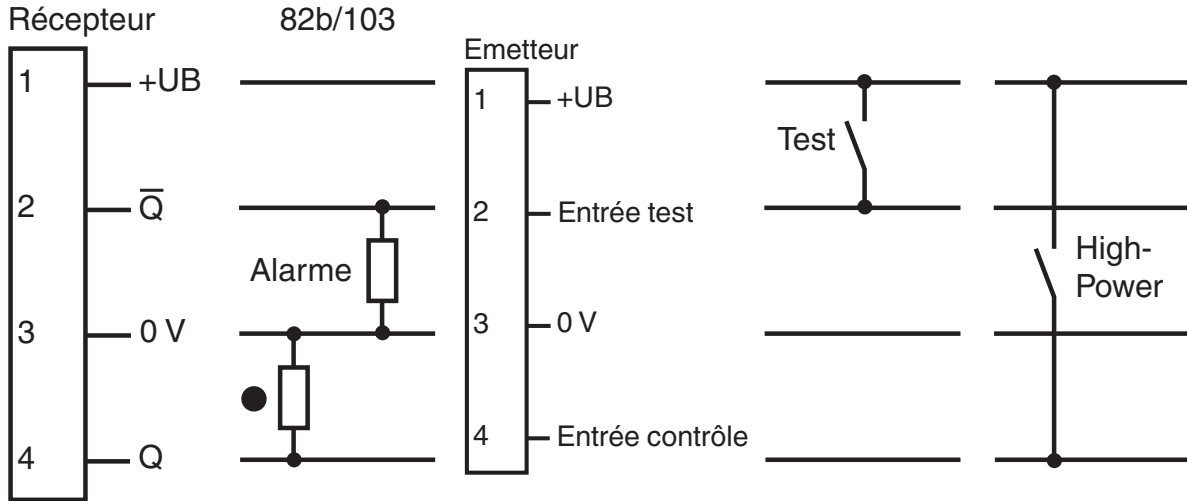
Date de publication: 2021-09-29 Date d'édition: 2021-09-29 : t160002_fra.pdf

Reportez-vous aux « Remarques générales sur les informations produit de Pepperl+Fuchs ».

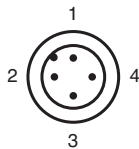
Données techniques

Tension d'emploi	U_B	10 ... 30 V CC , classe 2
Ondulation		max. 10 %
Consommation à vide	I_0	max. 30 mA
Entrée		
Entrée test		inhibition de l'émetteur pour $+U_B$ (émetteur)
Entrée de commande		Activation du mode haute puissance avec $+UB$ (émetteur)
Sortie		
Sortie réserve de fonction		1 PNP, désactivée si la réserve de fonction est insuffisante
Mode de commutation		commutation "forcé"
Sortie signal		1 PNP, protégée contre les courts-circuits et l'inversion de polarité, collecteur ouvert
Tension de commutation		max. 30 V CC
Courant de commutation		max. 100 mA
Chute de tension	U_d	$\leq 2,5$ V CC
Fréquence de commutation	f	1000 Hz
Temps d'action		0,5 ms
conformité de normes et de directives		
Conformité aux directives		
Directive CEM 2004/108/CE		EN 60947-5-2:2007
Conformité aux normes		
Norme produit		EN 60947-5-2:2007 IEC 60947-5-2:2007
Normes		UL 508
Agréments et certificats		
Agrément UL		cULus Listed, Class 2 Power Source, Type 1 enclosure
agrément CCC		Les produits dont la tension de service est ≤ 36 V ne sont pas soumis à cette homologation et ne portent donc pas le marquage CCC.
Conditions environnementales		
Température ambiante		-40 ... 60 °C (-40 ... 140 °F)
Température de stockage		-40 ... 75 °C (-40 ... 167 °F)
Caractéristiques mécaniques		
Largeur du boîtier		31 mm
Hauteur du boîtier		56,5 mm
Profondeur du boîtier		13,6 mm
Degré de protection		IP67
Raccordement		connecteur M12 x 1, 4 broches
Matériau		
Boîtier		Aluminium , revêtement Delta-Seal
Sortie optique		vitre en verre
Connecteur		métal
Masse		50 g (par appareil)

Affectation des broches



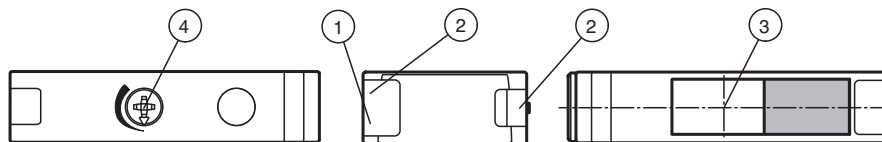
Affectation des broches



Couleur des fils selon EN 60947-5-2

- 1 | BN
- 2 | WH
- 3 | BU
- 4 | BK

Assemblage

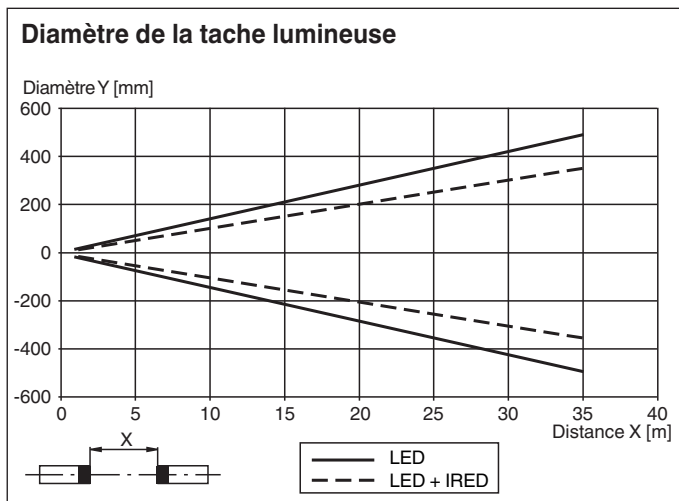
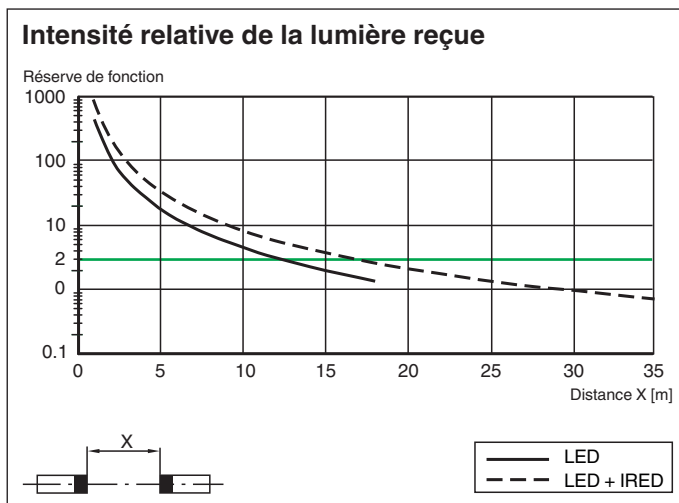
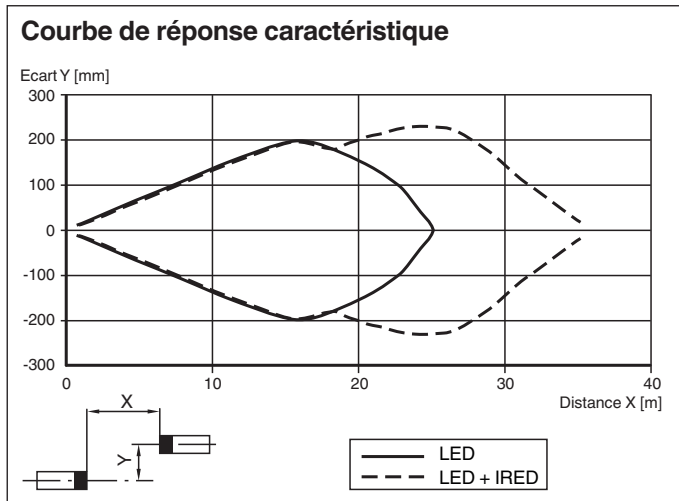


1	Indicateur de fonctionnement verte	2	Visual. état de commutation jaune	3	Axe optique
4	Réglage de la sensibilité (récepteur seulement)				




Date de publication: 2021-09-29 Date d'édition: 2021-09-29 : t160002_fra.pdf

Reportez-vous aux « Remarques générales sur les informations produit de Pepperl+Fuchs ».

Courbe caractéristique



Accessoires

	OMH-09	Équerre de retenue pour les détecteurs de la série MLV41 pour le montage sur barre ronde M12
	OMH-40	Equerre de fixation
	V1-G-2M-PUR	Cordon femelle monofilaire droit M12 à codage A, 4 broches, câble PUR gris

Date de publication: 2021-09-29 Date d'édition: 2021-09-29 : t160002_fra.pdf

Reportez-vous aux « Remarques générales sur les informations produit de Pepperl+Fuchs ».

 Groupe Pepperl+Fuchs
 www.pepperl-fuchs.com

 États-Unis : +1 330 486 0001
 fa-info@us.pepperl-fuchs.com

 Allemagne : +49 621 776 1111
 fa-info@de.pepperl-fuchs.com

 Singapour : +65 6779 9091
 fa-info@sg.pepperl-fuchs.com

 **PEPPERL+FUCHS**

Accessoires



V1-W-2M-PUR

Cordon femelle monofilaire coudé M12 à codage A, 4 broches, câble PUR gris