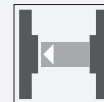




## Sensor fotoeléctrico de barrera, unidireccional



M41-F2/MV41-F2/76a/82b/92/103

- Robusta carcasa de serie fabricada en metal anticorrosivo
- Sensor de largo alcance con modo de alta potencia
- Resistencia al ruido: funcionamiento fiable en todas las condiciones
- Pantalla clara y funcional para los modos operativos
- Carcasa de aluminio con revestimiento Delta-Seal de primera calidad
- Cubierta óptica de vidrio resistente al rayado y a disolventes

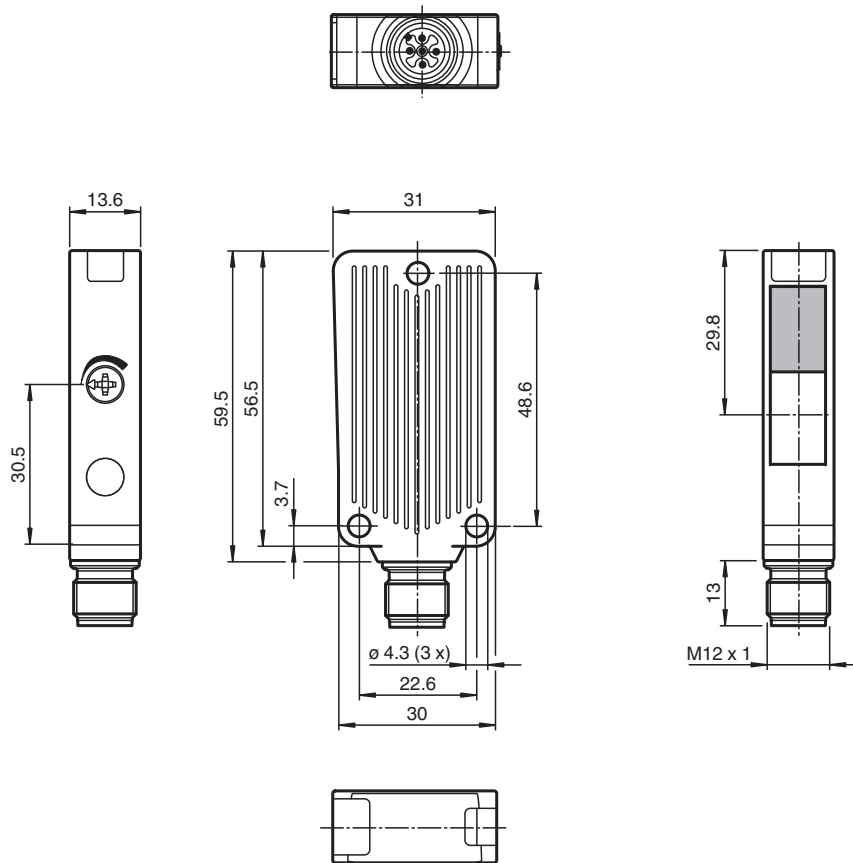
Sensor fotoeléctrico de barrera, unidireccional, resistente, diseño de carcasa compacta, rango de detección de 16 m, frecuencia de emisión F2, luz roja e infrarroja, modo oscuro, salida PNP, salida de señal débil, entrada de prueba, conector M12



### Función

El diseño exclusivo y extremadamente popular de la serie MLV41 permite un montaje adecuado en espacios reducidos y ofrece todas las funciones que, por lo general, solo se encuentran en sensores fotoeléctricos de mayor tamaño. La serie MLV41 incluye diversas funciones. Por ejemplo, indicadores LED de estado de alta visibilidad en la parte delantera y trasera, resistencia a la luz ambiental, protección contra interferencias y etapas de salida de aplicación universal que permiten realizar todas las lógicas y polaridades de conmutación posibles. La mayor resistencia a la luz ambiental garantiza un funcionamiento fiable incluso cuando se utilizan lámparas modernas de bajo consumo con balastos electrónicos. Lo mismo ocurre cuando hay varios dispositivos presentes, es decir, el uso de varios sensores en el mismo lugar no ocasiona ningún problema.

**Dimensiones**



**Datos técnicos**

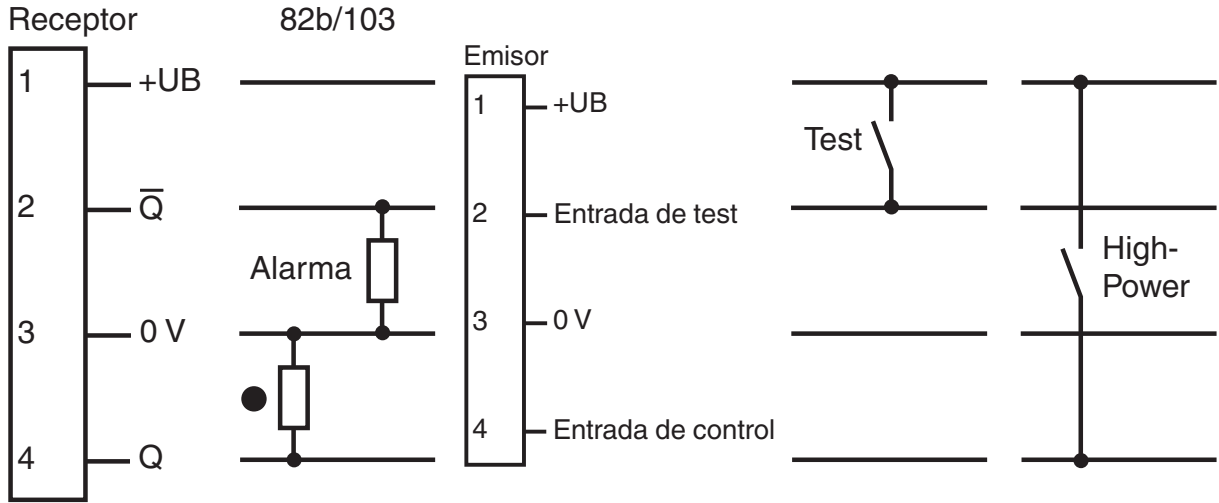
<b>Componentes del sistema</b>	
Emisor	M41-F2/76a/92
Receptor	MV41-F2/82b/92/103
<b>Datos generales</b>	
Distancia útil operativa	0 ... 16 m
Distancia útil límite	operación normal: 25 m Modo de elevada potencia: 35 m (Entrada de control en UB+)
Emisor de luz	operación normal: LED Modo de elevada potencia: LED+IRED
Tipo de luz	operación normal: Luz alterna, roja Modo de elevada potencia: Luz modulada roja e infrarroja
Diámetro del haz de luz	aprox. 500 mm en rango de detección 16 m
Angulo de apertura	aprox. 1,5 °
Salida de luz	frontal
Límite de luz extraña	50000 Lux
<b>Datos característicos de seguridad funcional</b>	
MTTF <sub>d</sub>	844 a
Duración de servicio (T <sub>M</sub> )	20 a
Factor de cobertura de diagnóstico (DC)	0 %
<b>Elementos de indicación y manejo</b>	
Indicación de trabajo	LED verde: Red on (Power on)
Indicación de la función	receptor: LED amarillo, se ilumina con haz de luz libre, parpadea por debajo de la reserva de función ; off con interrupción de haces
Elementos de mando	Regulador de sensibilidad (Receptor)
<b>Datos eléctricos</b>	

Fecha de publicación: 2021-09-29 Fecha de edición: 2021-09-29 : t160201\_spa.pdf

## Datos técnicos

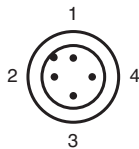
Tensión de trabajo	$U_B$	10 ... 30 V CC , Clase 2
Rizado		máx. 10 %
Corriente en vacío	$I_0$	máx. 30 mA
<b>Entrada</b>		
Entrada de Test		Desconexión del emisor en $+U_B$ (Emisor)
Entrada de control		Activación del modo de alta potencia con $+UB$ (Emisor)
<b>Salida</b>		
Salida de preavería		1 pnp, inactivo por debajo de la reserva de función
Tipo de conmutación		conmutación oscuro
Señal de salida		1 pnp, prot. ctra. cortocircuito, prot. ctra. inversión de polaridad, colector abierto
Tensión de conmutación		máx. 30 V CC
Corriente de conmutación		máx. 100 mA
Caída de tensión	$U_d$	$\leq 2,5$ V CC
Frecuencia de conmutación	$f$	1000 Hz
Tiempo de respuesta		0,5 ms
<b>Conformidad con Normas y Directivas</b>		
Conformidad con la directiva		
Directiva CEM 2004/108/CE		EN 60947-5-2:2007
Conformidad con la normativa		
Norma del producto		EN 60947-5-2:2007 IEC 60947-5-2:2007
Estándares		UL 508
<b>Autorizaciones y Certificados</b>		
Autorización UL		cULus Listed, Class 2 Power Source, Type 1 enclosure
Autorización CCC		Los productos cuya tensión de trabajo máx. $\leq 36$ V no llevan el marcado CCC, ya que no requieren aprobación.
<b>Condiciones ambientales</b>		
Temperatura ambiente		-40 ... 60 °C (-40 ... 140 °F)
Temperatura de almacenaje		-40 ... 75 °C (-40 ... 167 °F)
<b>Datos mecánicos</b>		
Anchura de la carcasa		31 mm
Altura de la carcasa		56,5 mm
Profundidad de la carcasa		13,6 mm
Grado de protección		IP67
Conexión		Conec. macho M12 x 1, 4 polos
Material		
Carcasa		Aluminio , revestimiento Delta-Seal
Salida de luz		Luneta de vidrio
Conectores		metal
Masa		50 g (por aparato)

**Asignación de conexión**



- = conmutación claro
- = conmutación oscuro

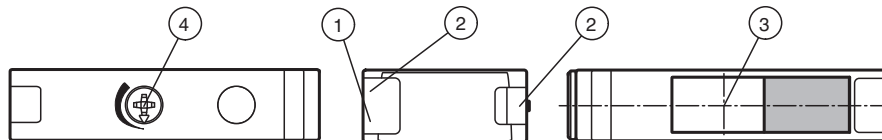
**Asignación de conexión**



Color del conductor según EN 60947-5-2

- 1 | BN
- 2 | WH
- 3 | BU
- 4 | BK

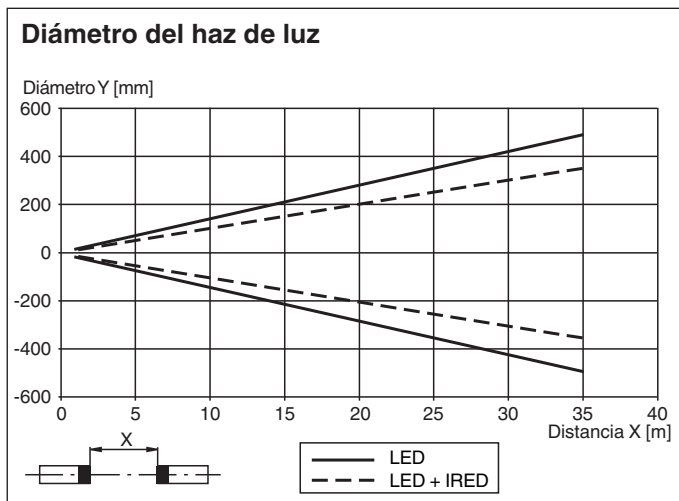
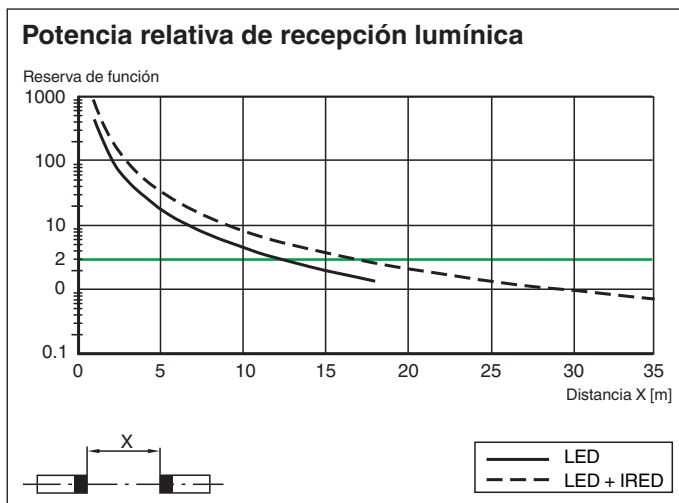
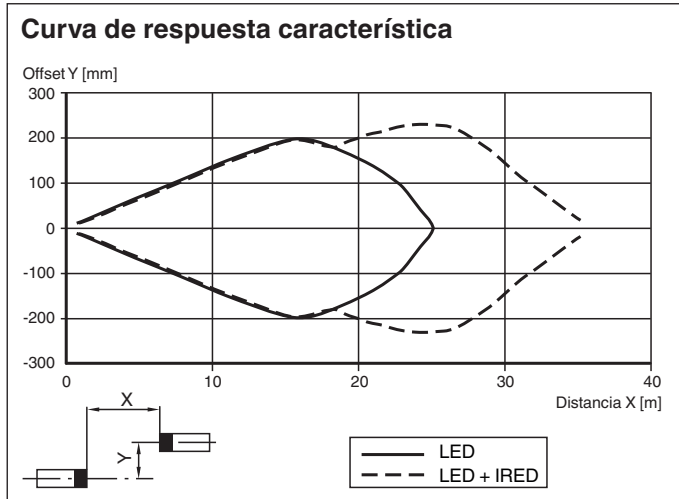
**Montaje**



1	Indicación de operación verde	2	Indicación de la función amarillo	3	Eje óptico
4	Regulador de sensibilidad (sólo para receptor)				

Fecha de publicación: 2021-09-29 Fecha de edición: 2021-09-29 : t1160201\_spa.pdf

## Curva de características



## Accesorios

	<b>OMH-09</b>	Abrazadera de montaje para sensores de la serie MLV41, para montaje sobre barra redonda M12,
	<b>OMH-40</b>	Angulo de fijación
	<b>V1-G-2M-PUR</b>	Juego de cables hembra con una terminación M12 recta con codificación A, 4 pines, cable PUR gris

Fecha de publicación: 2021-09-29 Fecha de edición: 2021-09-29 : t160201\_spa.pdf

## Accesorios



**V1-W-2M-PUR**

Juego de cables hembra con una terminación M12 en ángulo con codificación A, 4 pines, cable PUR gris