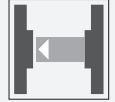




Einweg-Lichtschanke M41/MV41/25/70/76a/136



- Robuste Serie im korrosionsbeständigen Metallgehäuse
- Hohe Reichweite mit High-Power-Modus
- Störsicher: Zuverlässiger Betrieb unter allen Randbedingungen
- Eindeutig und funktionales Anzeigekonzept der Betriebszustände
- Aluminiumgehäuse mit hochwertiger Delta-Seal Beschichtung
- Kratzfeste und lösungsmittelbeständige Optikabdeckung aus Glas

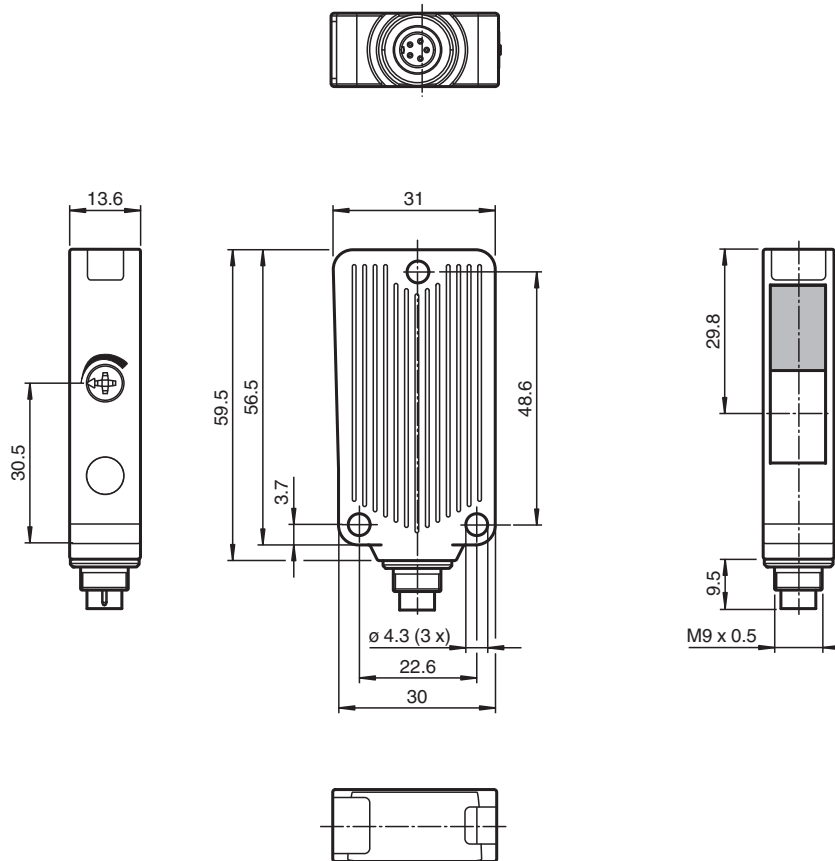
Robuste Einweg-Lichtschanke, kompakte Bauform, Reichweite 16 m, Sendefrequenz F1, Rot- und Infrarotlicht, Hellschaltung, 2 Gegentakt-Ausgänge, Testeingang, Stecker M9



Funktion

Die einzigartige und am Markt beliebte Bauform der Serie MLV41 erlaubt auch unter räumlich beengten Verhältnissen eine funktionsgerechte Montage und bietet alle Funktionen, die man sonst nur bei größeren optoelektronischen Sensoren findet. Die Serie MLV41 ist mit einer Reihe von Funktionen ausgestattet. Dazu zählen besonders helle Anzeige-LEDs an der Vorder- und Rückseite, HF-Fremdlichtfestigkeit, Schutz vor gegenseitiger Beeinflussung sowie universell einsetzbare Endstufen, mit denen sich jede mögliche Schaltlogik und Polarität realisieren läßt. Die erhöhte Fremdlichtsicherheit erlaubt auch bei modernen Energiesparlampen mit elektronischen Vorschaltgeräten einen sicheren Betrieb. Gleiches gilt für Mehrfachanordnungen, d. h. der Einsatz mehrerer Lichtschranken in unmittelbarer Nähe bereitet keine Probleme.

Abmessungen



Technische Daten

Einzelkomponenten	
Sender	M41/70/76a
Empfänger	MV41/25/70/136
Allgemeine Daten	
Betriebsreichweite	0 ... 16 m
Grenzbereichweite	Normal-Modus: 25 m High-Power-Modus: 35 m (Steuereingang auf UB+)
Lichtsender	Normal-Modus: LED High-Power-Modus: LED+IRED
Lichtart	Normal-Modus: rot, Wechsellicht High-Power-Modus: rot und infrarot, Wechsellicht
Lichtfleckdurchmesser	ca. 500 mm bei Reichweite 16 m
Öffnungswinkel	ca. 1,5 °
Lichtaustritt	frontal
Fremdlichtgrenze	50000 Lux
Kenndaten funktionale Sicherheit	
MTTF _d	844 a
Gebrauchsdauer (T _M)	20 a
Diagnosedeckungsgrad (DC)	0 %
Anzeigen/Bedienelemente	
Betriebsanzeige	LED grün: Netz ein (Power on)
Funktionsanzeige	Empfänger: LED gelb, leuchtet bei freiem Lichtstrahl, blinkt bei Unterschreiten der Funktionsreserve ; aus bei Strahlunterbrechung
Bedienelemente	Empfindlichkeitseinsteller (Empfänger)
Elektrische Daten	

Veröffentlichungsdatum: 2023-06-20 Ausgabedatum: 2023-06-20 Dateiname: t160224_ger.pdf

Beachten Sie „Allgemeine Hinweise zu Pepperl+Fuchs-Produktinformationen“.

Pepperl+Fuchs-Gruppe
www.pepperl-fuchs.com

USA: +1 330 486 0001
fa-info@us.pepperl-fuchs.com

Deutschland: +49 621 776 1111
fa-info@de.pepperl-fuchs.com

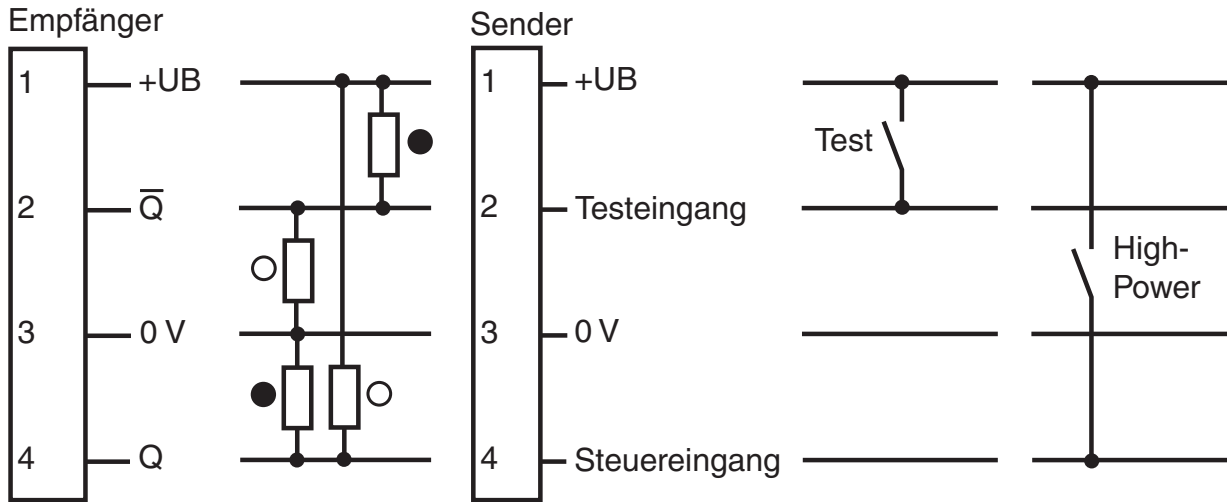
Singapur: +65 6779 9091
fa-info@sg.pepperl-fuchs.com

 PEPPERL+FUCHS

Technische Daten

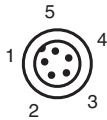
Betriebsspannung	U_B	10 ... 30 V DC , class 2
Welligkeit		max. 10 %
Leerlaufstrom	I_0	max. 30 mA
Eingang		
Testeingang		Senderabschaltung bei $+U_B$ (Sender)
Steuereingang		Aktivierung High-Power-Modus bei $+U_B$ (Sender)
Ausgang		
Schaltungsart		hellschaltend
Signalausgang		2 Gegentaktausgänge, antivalent, kurzschlussfest, verpolgeschützt
Schaltspannung		max. 30 V DC
Schaltstrom		max. 100 mA
Spannungsfall	U_d	$\leq 2,5$ V DC
Schaltfrequenz	f	1000 Hz
Ansprechzeit		0,5 ms
Normen- und Richtlinienkonformität		
Richtlinienkonformität		
EMV-Richtlinie 2004/108/EG		EN 60947-5-2:2007
Normenkonformität		
Produktnorm		EN 60947-5-2:2007 IEC 60947-5-2:2007
Normen		UL 508
Zulassungen und Zertifikate		
UL-Zulassung		cULus Listed, Class 2 Power Source, Type 1 enclosure
CCC-Zulassung		Produkte, deren max. Betriebsspannung ≤ 36 V ist, sind nicht zulassungspflichtig und daher nicht mit einer CCC-Kennzeichnung versehen.
Umgebungsbedingungen		
Umgebungstemperatur		-40 ... 60 °C (-40 ... 140 °F)
Lagertemperatur		-40 ... 75 °C (-40 ... 167 °F)
Mechanische Daten		
Gehäusebreite		31 mm
Gehäusehöhe		56,5 mm
Gehäusetiefe		13,6 mm
Schutzart		IP67
Anschluss		mit Metallstecker M9, 5-polig
Material		
Gehäuse		Aluminium , Delta-Seal Beschichtung
Lichtaustritt		Glasscheibe
Stecker		Metall
Masse		50 g (je Gerät)

Anschlussbelegung



○ = Hellschaltung
● = Dunkelschaltung

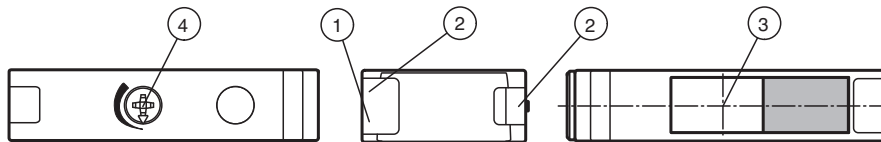
Anschlussbelegung



Adernfarben gemäß EN 60947-5-2

1	BN	(braun)
2	WH	(weiß)
3	BU	(blau)
4	BK	(schwarz)
5	GY	(grau)

Aufbau



1 Betriebsanzeige grün	2 Funktionsanzeige gelb	3 optische Achse
4 Empfindlichkeitseinsteller (nur Empfänger)		

Veröffentlichungsdatum: 2023-06-20 Ausgabedatum: 2023-06-20 Dateiname: t160224_ger.pdf

Beachten Sie „Allgemeine Hinweise zu Pepperl+Fuchs-Produktinformationen“.

Pepperl+Fuchs-Gruppe
www.pepperl-fuchs.com

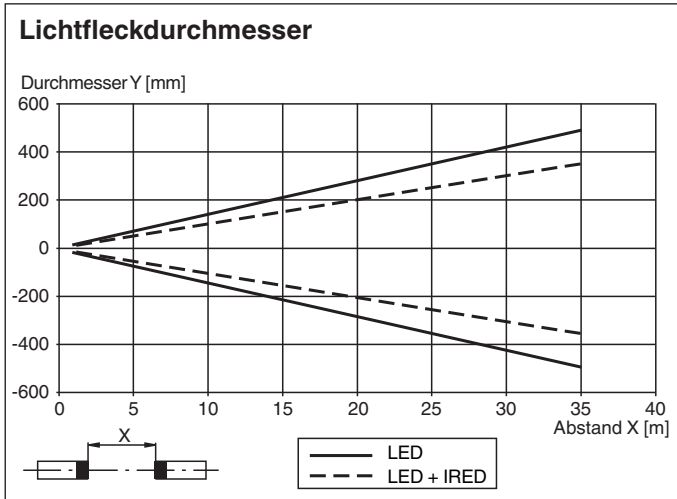
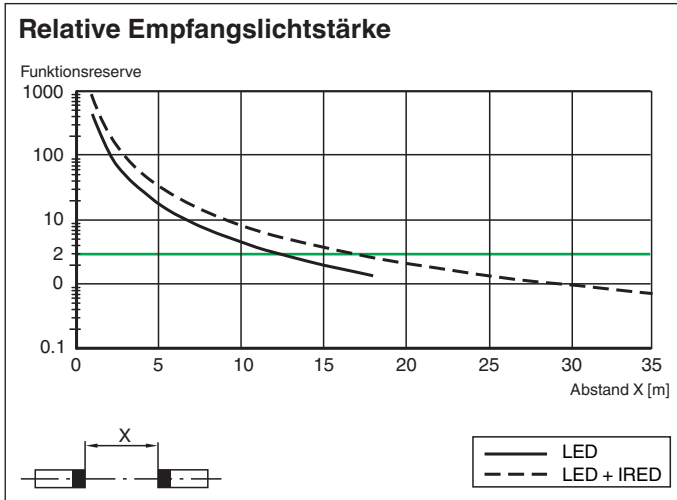
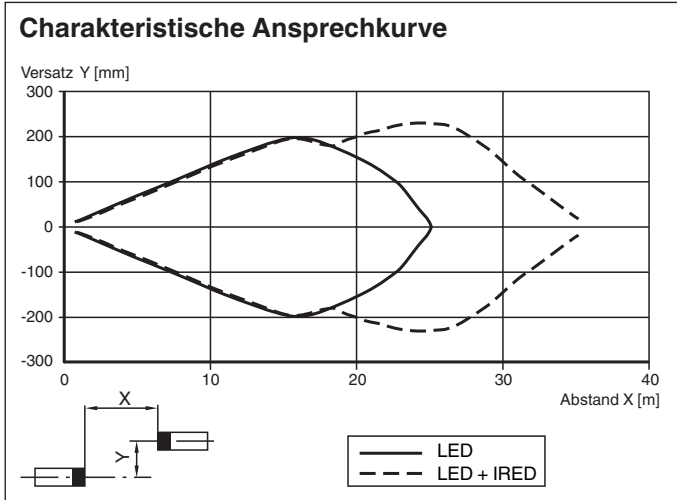
USA: +1 330 486 0001
fa-info@us.pepperl-fuchs.com

Deutschland: +49 621 776 1111
fa-info@de.pepperl-fuchs.com



Singapur: +65 6779 9091
fa-info@sg.pepperl-fuchs.com

PF PEPPERL+FUCHS

Kennlinie



Zubehör

	OMH-09	Haltewinkel für Sensoren der Serie MLV41 zur Montage auf M12-Rundstab
	OMH-40	Haltewinkel

Veröffentlichungsdatum: 2023-06-20 Ausgabedatum: 2023-06-20 Dateiname: t160224_ger.pdf

Beachten Sie „Allgemeine Hinweise zu Pepperl+Fuchs-Produktinformationen“.

Pepperl+Fuchs-Gruppe
www.pepperl-fuchs.com

USA: +1 330 486 0001
fa-info@us.pepperl-fuchs.com

Deutschland: +49 621 776 1111
fa-info@de.pepperl-fuchs.com

Singapur: +65 6779 9091
fa-info@sg.pepperl-fuchs.com