



## codeur absolu multitour

### CVM78E

- Jusqu'à 30 bits multitour
- Certificat ATEX
- Certification IECEx
- Encapsulé de manière résistante à la pression
- Dé à connexion amovible



## Fonction

Les codeurs absolus fournissent une valeur palier absolue à chaque réglage d'angle. Toutes ces valeurs sont représentées par des modèles de codes sur un ou plusieurs disques de codes, qui sont balayés par un dispositif photoélectrique.

Le codeur absolu a une résolution maximale de base de 65 536 pas par tour (16 bits). Dans la conception multitour, il est possible de résoudre jusqu'à 16 384 tours (14 bits) supplémentaires. Cela donne une résolution maximale totale de 1 073 741 824 pas (30 bits).

L'interface de bus CAN intégrée au codeur absolu prend en charge toutes les fonctions DeviceNet. Les modes de fonctionnement suivants peuvent être programmés et peuvent être individuellement activés ou désactivés :

- Mode directif
- Mode cyclique
- Mode synchronisation

Conçu pour les supports d'arbre, cet appareil est disponible avec une bride synchro ou une bride de serrage.

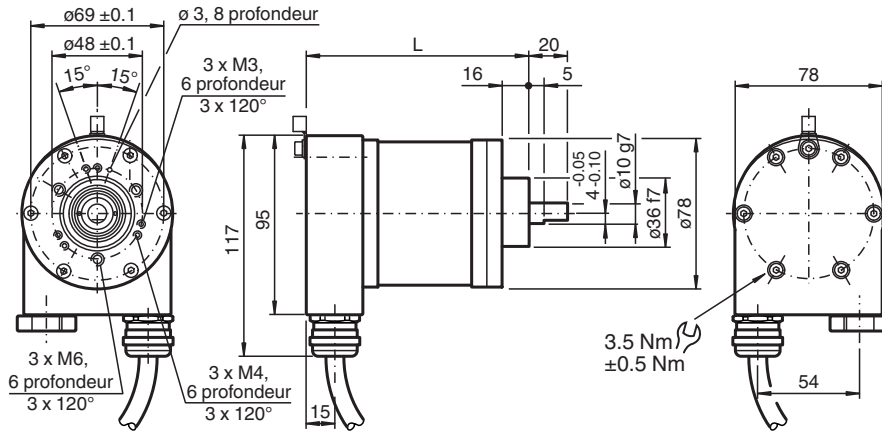
Le module électronique de bus est intégré au capot amovible du boîtier. Cette configuration permet de monter ou de remplacer séparément les nouveaux codeurs rotatifs et l'électronique de bus correspondante lors de leur installation ou de leur entretien.

## Dimensions

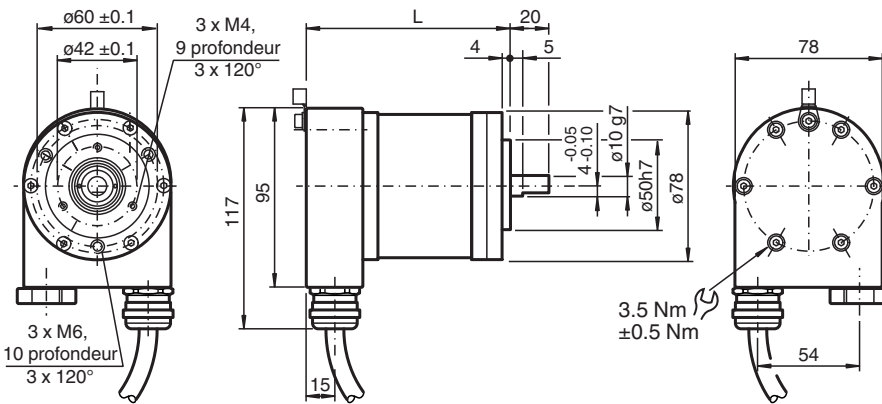
### Longueur du codeur L

Version	Bride de serrage	Longueur L
Sortie de câble radial	Bride synchro	109 mm
	Bride de serrage	109 mm
Sortie de câble axial	Bride synchro	125 mm
		125 mm

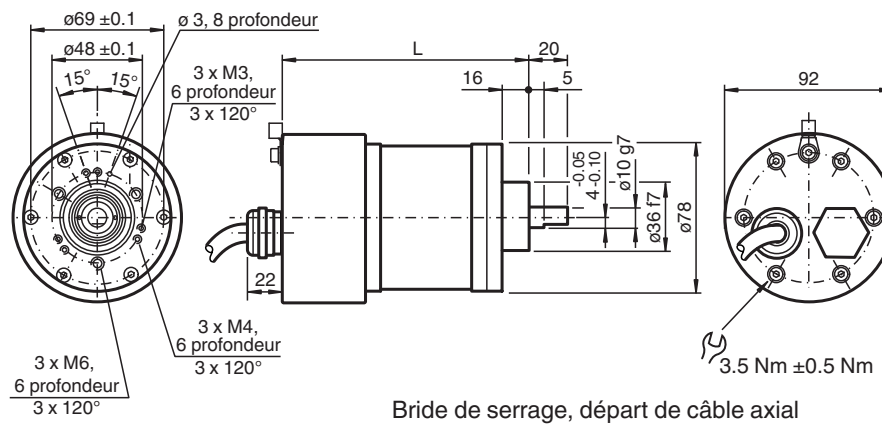
Dimensions



Bride de serrage, départ de câble radiale



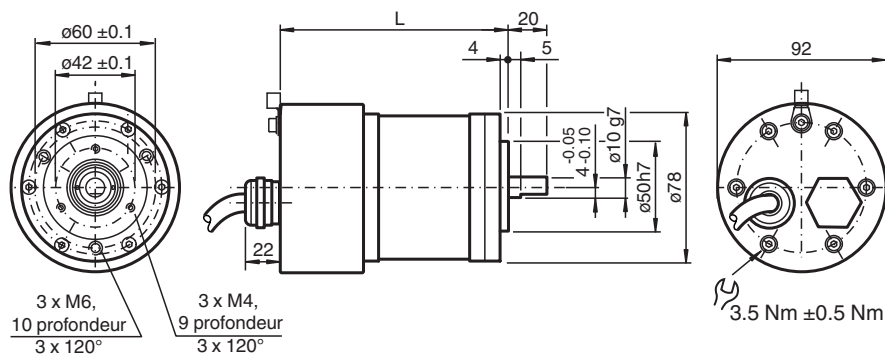
Bride synchro, départ de câble radiale



Bride de serrage, départ de câble axial

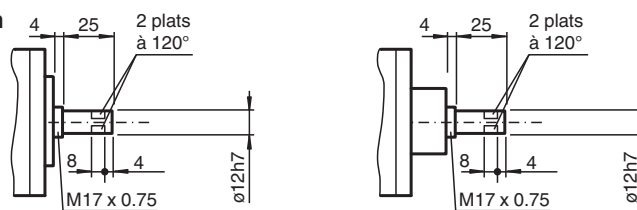
Date de publication: 2024-03-11 Date d'édition: 2024-03-11 ; t160345\_fra.pdf

## Dimensions



Bride synchro, départ de câble axial

### Crémaillère 12 mm



## Données techniques

Caractéristiques générales	
Principe de détection	Mesure opto-électronique
Type d'appareil	codeur absolu multitour
Valeurs caractéristiques pour la sécurité fonctionnelle	
MTTF <sub>d</sub>	25 a
L <sub>10</sub>	7,7 E+9 à 3000 tr/min
Caractéristiques électriques	
Tension d'emploi	U <sub>B</sub> 10 ... 30 V CC
Consommation à vide	I <sub>0</sub> max. 350 mA
Retard à la disponibilité	t <sub>v</sub> < 250 ms
Linéarité	$\pm 2$ LSB avec 16 Bit, $\pm 1$ LSB avec 13 Bit, $\pm 0,5$ LSB avec 12 Bit
Code de sortie	Code binaire
Gradient de code (direction de comptage)	montant dans le sens des aiguilles d'une montre (pour une rotation dans le sens horaire marche montante du code) descendant dans le sens des aiguilles d'une montre (pour une rotation dans le sens horaire marche descendante du code)
Interface	
Type d'interface	CANopen
Résolution	
Monotour	jusqu'à 16 Bit
Multitour	jusqu'à 14 Bit
Résolution globale	jusqu'à 30 Bit
Vitesse de transfert	max. 1 MBit/s
Conformité aux normes	Profil de communication : DS 301 Profils d'appareils: DS 406 et DS 417 , programmable selon la Classe 2
Raccordement	
Câble	$\phi 10,2$ mm, Radox 9 x 0,5 mm <sup>2</sup>
Bornier de raccordement	voir les informations de commande
Conformité aux normes	
Degré de protection	EN 60529, IP66
Test climatique	DIN EN 60068-2-78 , sans câblage

Date de publication: 2024-03-11 Date d'édition: 2024-03-11 : t160345\_fra.pdf

Reportez-vous aux « Remarques générales sur les informations produit de Pepperl+Fuchs ».

Groupe Pepperl+Fuchs  
www.pepperl-fuchs.com

États-Unis : +1 330 486 0001  
fa-info@us.pepperl-fuchs.com

Allemagne : +49 621 776 1111  
fa-info@de.pepperl-fuchs.com

Singapour : +65 6779 9091  
fa-info@sg.pepperl-fuchs.com

PEPPERL+FUCHS

## Données techniques

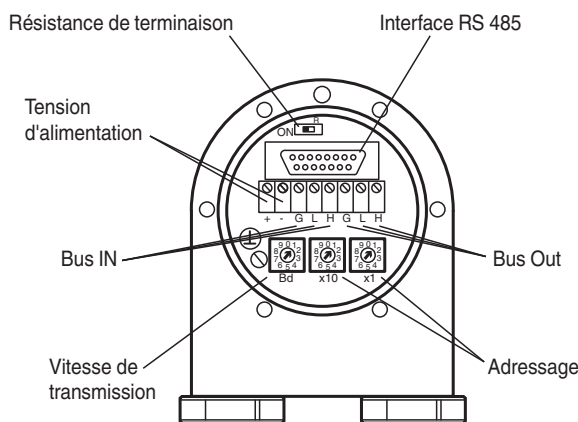
Emission d'interférence	EN 61000-6-4:2007/A1:2011
Immunité	EN 61000-6-2:2005
Résistance aux chocs	DIN EN 60068-2-27, 100 g, 3 ms
Tenue admissible aux vibrations	DIN EN 60068-2-6, 10 g, 10 ... 2000 Hz
<b>Agréments et certificats</b>	
Homologation IECEx	
Niveau de protection d'équipement Gb	IECEx ITS 15.0061X
Certification ATEX	
Niveau de protection d'équipement Gb	ITS 15 ATEX 18372X
<b>Conditions environnementales</b>	
Température de service	-40 ... 70 °C (-40 ... 158 °F)
Température de stockage	-40 ... 85 °C (-40 ... 185 °F)
<b>Caractéristiques mécaniques</b>	
Matériau	
Combinaison 1	Boîtier : aluminium, anodisé bride : aluminium, anodisé crémaillère : Acier inox 1.4404 / AISI 316L
Combinaison 2 (inox)	Boîtier : Acier inox 1.4404 / AISI 316L bride : Acier inox 1.4404 / AISI 316L crémaillère : Acier inox 1.4404 / AISI 316L
Masse	env. 2600 g (combinaison 1) env. 3900 g (combinaison 2)
Vitesse de rotation	max. 3000 min <sup>-1</sup>
Moment d'inertie	180 gcm <sup>2</sup>
Couple de démarrage	≤ 4 Ncm
Contrainte d'arbre	
Axial	60 N
Radaial	80 N
<b>Informations générales</b>	
utilisation en zone à risque d'explosion	voir mode d'emploi

## Connexion

Borne	Câble	Explication
(-)	1	- Tension d'alimentation
(+)	2	+ Tension d'alimentation
L	3	CAN Low
H	4	CAN High
G	5	CAN Ground
L	6	CAN Low
H	7	CAN High
G	8	CAN Ground
⊥	vert / jaune	Raccord de masse pour codeur

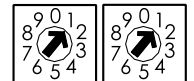
## Configuration

### Affichages et éléments de commande



### Réglage de l'adresse du participant

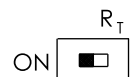
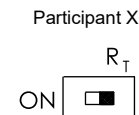
Réglez l'adresse du participant via le commutateur rotatif. L'adresse peut être définie entre 1 et 96 et attribuée une seule fois. Les adresses 97 à 99 sont réservées.



x10 x1  
Participant X Dernier Participant

### Réglage de la résistance de terminaison

La résistance de terminaison est commutée au moyen du commutateur coulissant  $R_T$  (121  $\Omega$ ) :



### Réglage de la vitesse de transmission

Vitesse de transmission [kBit/s]	Position du commutateur rotatif	Vitesse de transmission [kBit/s]	Position du commutateur rotatif
20	0	500	5
50	1	800	6
100	2	1000	7
125	3	réservé	8
250	4	Réglage de la vitesse de transmission par message SDO et LSS	9

## Programmation

### Modes de fonctionnement CAN programmables

Mode	Désignation
Polled Mode	L'hôte relié demande la valeur réelle de position actuelle via un télégramme de Remote-Transmission-Request. Le codeur absolu lit la position actuelle, prend en compte les paramètres éventuellement définis et renvoie la valeur réelle de processus via le même identificateur CAN.
Cyclic Mode	Le codeur absolu envoie, de manière cyclique et sans demande en provenance de l'hôte - la valeur réelle de processus actuelle. La durée du cycle peut être programmée en millisecondes avec des valeurs comprises entre 1 ms et 65536 ms.

Sync Mode	Une fois le télégramme Sync reçu par l'hôte, le codeur absolu envoie la valeur réelle de processus actuelle. Si plusieurs nœuds répondent au télégramme Sync, ils s'annoncent l'un après l'autre en fonction de leur identificateur CAN. Il n'est pas nécessaire de programmer un temps de décalage. Le compteur Sync peut être programmé de manière que le codeur n'émette qu'après un nombre défini de télégrammes Sync.
-----------	--

### Paramètres programmables du codeur

Paramètres	Explication
Paramètre de fonctionnement	Le sens de rotation (Complement) peut être paramétré en tant que paramètre de fonctionnement. Ce paramètre détermine le sens de rotation dans lequel le code de sortie doit monter ou descendre.
Résolution par tour	Le paramètre « Résolution » sert à programmer le codeur pour pouvoir réaliser un nombre défini de pas sur un tour.
Résolution totale	Ce paramètre indique le nombre souhaité d'unités de mesure pour la longueur de course totale. Cette valeur ne doit pas dépasser la résolution totale du codeur absolu.
Valeur prédéfinie	La valeur prédéfinie est la valeur de position qu'on souhaite atteindre avec une certaine position définie de l'axe. Le paramètre valeur prédéfinie permet de définir la valeur réelle de position sur la valeur réelle du processus souhaitée.
2 interrupteurs de fin de course	2 positions sont programmables qui, si elles ne sont pas atteintes ou sont dépassées, conduisent le codeur absolu à définir un bit sur High dans la valeur réelle de processus 32 bits.
8 cames de contacteur	Huit valeurs de position peuvent être programmées en tant que cames. Une fois ces valeurs atteintes, des bits sont définis dans l'objet Objekt 6300h Cam state register.

## Référence produit



cisaillement.

### Conseils d'utilisation

Les codeurs Pepperl+Fuchs sont expédiés en parfait état de fonctionnement. Afin de préserver leur qualité et pour garantir une exploitation sans dysfonctionnement, veuillez observer les précautions suivantes :

- Éviter les chocs sur l'arbre et le boîtier de l'encodeur et ne jamais surcharger l'arbre ni dans les sens axial, ni radial.
- La précision et la durée de vie du codeur ne peuvent être garanties qu'en utilisant un dispositif d'accouplement approprié.
- Pour codeur et l'appareil en aval (par exemple la commande) mise sous tension et arrêts d'alimentation doivent intervenir simultanément.
- Les travaux de câblage doivent toujours être effectués hors tension.
- Ne jamais dépasser les tensions maximales d'alimentation. Les appareils ne doivent être alimentés qu'en basse tension de sécurité.

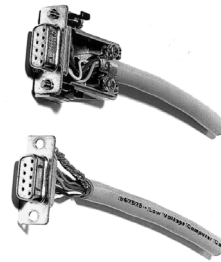
### Conseils pour la mise en place d'écrans de blindage

Une installation n'est insensible aux parasites que si les écrans de blindage sont correctement disposés. Les erreurs d'installation commises dans ce domaine sont fréquentes. Souvent, l'écran n'est posé qu'unilatéralement et n'est relié à la terre que par un fil, ce qui est admissible dans le domaine des basses fréquences. Quand il s'agit de compatibilité électromagnétique (CEM), ce sont toutefois les règles de la technique des hautes fréquences qui doivent prévaloir. L'un des principes de la technique des hautes fréquences exige que la transmission des énergies HF soit effectuée par une impédance aussi basse que possible afin de supprimer tout risque de transmission capacitive ou inductive dans les conducteurs de signaux. Pour obtenir cette basse impédance, il faut utiliser de grandes surfaces métalliques reliées à la masse.

Veuillez observer les instructions suivantes :

- En cas d'absence de risque des courants compensant les différences de potentiels (i.e. de court-circuits) poser l'écran des deux côtés sur une grande surface de "terre commune".
- Tirer toute la circonférence de l'écran hors de l'isolation et la serrer avec un maximum de sa surface sous une protection contre l'arrachement du câble.
- Pour câbles reliés à un bornier, relier une grande surface de la protection contre l'arrachement à une surface mise à la terre.
- Pour les connexions, utiliser exclusivement des connecteurs en boîtiers métalliques ou métallisés (par exemple connecteurs Sub-D en boîtiers métallisés). Veillez à ce que la protection contre l'arrachement soit directement reliée au boîtier.

Avantage :	connexion et écran métallisés
contre	coincés sous la protection l'arrachement
Désavantage :	soudure de l'écran



### Consignes de sécurité



**Attention**

Pour tous travaux sur les encodeurs, veuillez, outre les consignes de sécurité de ce manuel d'utilisation, respecter les consignes de sécurité et les directives de la protection contre les accidents du travail, applicables au pays de l'installation.

En cas d'impossibilité d'élimination de dysfonctionnements, mettre l'appareil hors service et le protéger contre les remises en service intempestives.

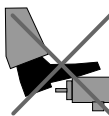
Les réparations doivent obligatoirement être effectuées par le fabricant. Les interventions ou modifications par l'utilisateur sont interdites.



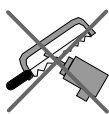
**Attention**

Sur les encodeurs à arbre creux, ne serrer le collier que si un arbre plein est emboîté.

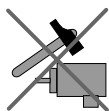
Préalablement à la mise en service de l'encodeur, bien serrer tous les boulons et connecteurs.



Ne pas marcher sur l'encodeur !



Ne pas usiner l'arbre d'entraînement lorsque l'encodeur y est monté !



Éviter toute contrainte de choc !





Ne pas effectuer des travaux sur le boîtier lorsque l'encodeur est installé !